

630 Задвижване с 620RE4 глава на помпата

Помпа с корпус от серия 600

Характеристики и предимства

- Цветен дисплей и интуитивна структура на менюто осигурява показване на статус и минимално натискане на клавиши
- Дебити от 0,001 л/мин (0,0002 галони САЩ в час) до 18 л/мин (4,76 галони САЩ в час) в зависимост от модела и опциите за главата на помпата/тръбопровода
- Препоръчват се глави на помпи 620R, 620RE, 620RE4, 620L и 620LG
- 2 650:1 обхват на управление на оборотите от 0,1 об./мин. до 265 об./мин. с нарастване от 0,1 об./мин.
- Клавиатурата включва заключване с PIN код с 3 нива на сигурност
- Налични помпи с корпус IP31 (NEMA 2) и IP66 (NEMA 4X)
- Двойно напрежение, 115 V/230 V 50/60 Hz
- Дистанционни аналогови/цифрови, RS232, RS485, PROFIBUS®, PROFINET®, SCADA и Ethernet/IP™ опции за управление



630 Задвижване с 620RE4 глава на помпата производителност

| 620RE4 четириролковни глави на помпи с ниска пулсация LoadSure елементи — Отвор на тръбата и дебити — л/мин (галони САЩ в час) | | | |
|--|----------------|----------------------|---------------------|
| Материал на тръбата | Скорост | 12 mm | 17 mm |
| Magprene® TM, Bioprene® TM | 0,1-265 об/мин | 0,003-8,3 (0,05-132) | 0,004-11 (0,06-174) |
| Magprene® TL, Bioprene® TL | 0,1-265 об/мин | 0,003-8,3 (0,05-132) | 0,005-12 (0,08-190) |
| Pumpsil® | 0,1-265 об/мин | 0,003-8,7 (0,05-138) | 0,004-11 (0,06-174) |
| GORE® STA-PURE® тръбопровод за помпа - серия PFL | 0,1-265 об/мин | 0,003-9 (0,05-143) | 0,005-13 (0,08-206) |

Технически спецификации

| | 630 Задвижване с 620RE4 глава на помпата |
|--|---|
| Брой ролки на глава на помпата | 4 |
| Брой канали на глава на помпата | 1 |
| Максимален дебит | 13 л/мин |
| Мин. дебит | 0.003 л/мин |
| Максимален дебит | 206 Галони САЩ в час |
| Мин. дебит | 0.05 Галони САЩ в час |
| Максимален дебит | 4.76 галони САЩ в минута |
| Мин. дебит | 0.0002 галони САЩ в минута |
| Контролно съотношение на скорост на задвижването | 2650:1 |
| Скорост на задвижването | 0.1 - 265 об./мин. |
| Работен температурен диапазон | 5 °C до 40 °C |
| Работен температурен диапазон | 41 °F до 104 °F |
| Тегло | 20.1 - 21 кг |
| Тегло | 44.3 - 46.3 фунтове |
| Тегло на задвижването | 16.5, 17.4 кг |
| Тегло на задвижването | 36.4, 38.5 фунтове |
| Тегло на модула NEMA | 0.9 кг |
| Тегло на модула NEMA | 2 фунтове |
| Типове управление | EtherNet/IP™, Profibus®, Profinet®, RS232, RS485, SCADA, Дистанционен аналогов/цифров |
| Опции за управление на задвижването | Bp, BpN, Du, DuN, DuS, En, EnN, Pn, PnN, S, SN, U, UN, US |
| Стандарти за задвижване | CE, cETLus, C-Tick, IRAM, NSF/ANSI 61 (за тръбопровод от марпрен и LoadSure елементи) |
| Защита срещу проникване на задвижването | IP31, IP66, NEMA 2, NEMA 4X |
| Влажност на задвижването | (Кондензация) 10 до 100 % отн. влажност |
| Шум от задвижването | <70 dB(A) на 1 m |
| Макс. надморска височина | 2000 m |
| Захранване на задвижването | 100 V до 120 V/200 V до 240 V 1-фазен 50/60 Hz 250 VA |
| Съвместим размер на отвора на тръбата | 12, 17 mm |

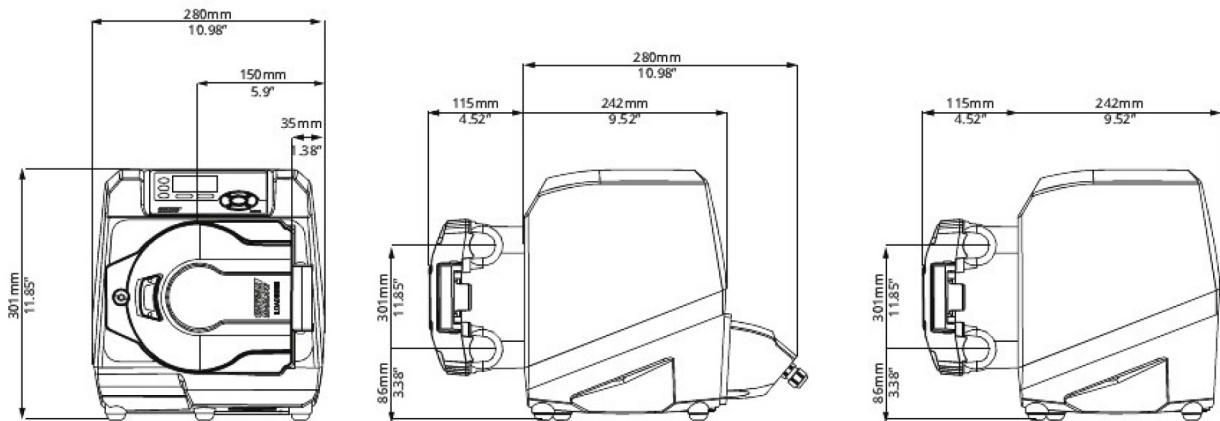
Конструктивни материали

| 630 Задвижване с 620RE4 глава на помпата | |
|--|---|
| Лагери | Въглеродна стомана |
| Задвижаващ вал | Неръждаема стомана 440С |
| Корпус на задвижването | Отлят под налягане алуминий LM24, Отлят под налягане алуминий LM6 |
| Покритие на корпуса на задвижването | Външно полиестерно прахово покритие |
| Възел направляваща ролка | Найлон 6 с пълнеж от MOS2 (Нилатрон), Неръждаема стомана 303 |
| Клавиатура на задвижването/HMI | Полиестер |
| Задна затваряща плоча на задвижването | Неръждаема стомана 316 |
| Възел на тялото на главата на помпата | Външно полиестерно прахово покритие, Отлят под налягане алуминий LM24, Прахово боядисан алуминий LM24 |
| Предпазител на главата на помпата | Външно полиестерно прахово покритие, Отлят под налягане алуминий LM24 |
| Възел на ролката на главата на помпата | Найлон 6 с пълнеж от MOS2 (Нилатрон), Неръждаема стомана 303, Фортрон 1140L4 (PPS) |
| Възел на ротора на главата на помпата | Дюпон Хитрел G5544, Фортрон 1140L4 (PPS) |
| Канал на главата на помпата | Прахово боядисан алуминий LM24 |
| Превключвателно табло | ABS PA-765 |
| Възел с тръбна скоба | Полипропилен |

Посочената информация обхваща целия диапазон.

За подробни спецификации на отделните модели/компоненти, вижте ръководството за потребителя или се свържете с представител на WMFTS.

630 Задвижване с 620RE4 глава на помпата размери



Опции за управление

Ключ към модели на задвижване на помпата

| 630S | 630SN | 630U | 630UN | 630Du | 630DuN | 630Bp | 630BpN | 630US | 630DuS | 630En | 630EnN | 630Pn | 630PnN |
|------------|---------------------------|-------------|----------------------------|--------------------|-----------------------------------|-------------------------|--|------------------------------------|---|-------------|------------------------------|-----------|----------------------------|
| Стандартен | Стандартен IP66 / NEMA 4X | Универсален | Универсален IP66 / NEMA 4X | Цифров универсален | Цифров универсален IP66 / NEMA 4X | Помпа с шина / Profibus | Помпа с шина / Profibus IP66 / NEMA 4X | Универсален SCADA / IP66 / NEMA 4X | Цифров универсален SCADA / IP66 / NEMA 4X | EtherNet/IP | EtherNet/IP / IP66 / NEMA 4X | PROFINET® | PROFINET® / IP66 / NEMA 4X |

Ръчно управление

| Задвижване на помпата | 630S | 630SN | 630U | 630UN | 630Du | 630DuN | 630Bp | 630BpN | 630US | 630DuS | 630En | 630EnN | 630Pn | 630PnN |
|--|------|-------|------|-------|-------|--------|-------|--------|-------|--------|-------|--------|-------|--------|
| Интуитивна клавиатура и цветен дисплей. | ✓ | ✓ | ✓ | ✓ | ✓ | ✓ | ✓ | ✓ | ✓ | ✓ | ✓ | ✓ | ✓ | ✓ |
| Избор на дисплей за дебита или скоростта | ✓ | ✓ | ✓ | ✓ | ✓ | ✓ | ✓ | ✓ | ✓ | ✓ | ✓ | ✓ | ✓ | ✓ |
| Пълно калибриране с избор на единици за дебита | ✓ | ✓ | ✓ | ✓ | ✓ | ✓ | ✓ | ✓ | ✓ | ✓ | ✓ | ✓ | ✓ | ✓ |
| Функция МетoDose | ✓ | ✓ | ✓ | ✓ | ✓ | ✓ | | | ✓ | ✓ | | | | |
| Устройство за автоматично рестартиране | ✓ | ✓ | ✓ | ✓ | ✓ | ✓ | ✓ | ✓ | ✓ | ✓ | ✓ | ✓ | ✓ | ✓ |
| Детекция на предпазен изключвател | ✓ | ✓ | ✓ | ✓ | ✓ | ✓ | ✓ | ✓ | ✓ | ✓ | ✓ | ✓ | ✓ | ✓ |

| | | | | | | | | | | | | | | | |
|-------------------------------|--|--|---|---|---|---|---|---|---|---|---|---|---|---|---|
| Засичане на течове | | | ✓ | ✓ | ✓ | ✓ | ✓ | ✓ | ✓ | ✓ | ✓ | ✓ | ✓ | ✓ | ✓ |
| Дозиране (мрежово управление) | | | | | | | | | | | | ✓ | ✓ | ✓ | ✓ |

| Дистанционно управление | | | | | | | | | | | | | | | |
|---|------|-------|------|-------|-------|--------|-------|--------|-------|--------|-------|--------|-------|--------|--|
| Задвижвания на помпата | 630S | 630SN | 630U | 630UN | 630Du | 630DuN | 630Bp | 630BpN | 630US | 630DuS | 630En | 630EnN | 630Pn | 630PnN | |
| Конфигуриращо се стартиране/спиране, детектор на течове и вход за пресостат чрез затваряне на контакт или индустриална логическа схема 5 V TTL или 24 V | | | ✓ | ✓ | ✓ | ✓ | | | | | ✓ | ✓ | ✓ | ✓ | |
| Конфигуриращо се стартиране/спиране, детектор на течове и вход за пресостат чрез индустриална логическа схема 110 V | | | | | | | | | ✓ | ✓ | | | | | |
| Вход за превключване на посоката или превключване автоматично/ръчно чрез затваряне на контакт или индустриална логическа схема 5 V TTL или 24 V | | | ✓ | ✓ | ✓ | ✓ | | | | | | | | | |
| Вход за превключване на посоката или превключване автоматично/ръчно чрез индустриална логическа схема 110 V | | | | | | | | | ✓ | ✓ | | | | | |
| Дистанционно управление на МетоDose (превключване крачно/ръчно или логически вход) | | | ✓ | ✓ | ✓ | ✓ | | | | | | | | | |
| Четири конфигуриращи се цифрови изхода за статуса чрез релета 24 V, 30 W | | | | ✓ | | | ✓ | | | | | | | | |
| Четири конфигуриращи се цифрови изхода за статуса чрез релета 110V | | | | | | | | | ✓ | ✓ | | | | | |
| Меню конфигуриращи се логически изходи | | | ✓ | | ✓ | | | | | | | | | | |
| Дистанционни сензори за налягане/дебит | | | | | | | | | | | ✓ | ✓ | ✓ | ✓ | |

| Аналогово управление на скоростта | | | | | | | | | | | | | | | |
|--|------|-------|------|-------|-------|--------|-------|--------|-------|--------|-------|--------|-------|--------|--|
| Задвижвания на помпата | 630S | 630SN | 630U | 630UN | 630Du | 630DuN | 630Bp | 630BpN | 630US | 630DuS | 630En | 630EnN | 630Pn | 630PnN | |
| Напълно конфигуриращи се входове; 0-10 V, или 4-20 mA | | | ✓ | ✓ | ✓ | ✓ | | | | ✓ | ✓ | | | | |
| Аналогови изходи; 0-10 V, 4-20 mA | | | ✓ | ✓ | ✓ | ✓ | | | ✓ | ✓ | | | | | |
| Регулируем вход за клавиатура/аналогов (замяна на мембранни помпи) | | | | | ✓ | ✓ | | | | ✓ | | | | | |
| Изходен честотен изход за тахометър; 0-1478Hz | | | ✓ | ✓ | ✓ | ✓ | | | | | | | | | |
| 2x сензорни входа 4-20 mA или 0-1000Hz* | | | | | | | | | | | ✓ | ✓ | ✓ | ✓ | |

| Сигурност | | | | | | | | | | | | | | | |
|--------------------------------|------|-------|------|-------|-------|--------|-------|--------|-------|--------|-------|--------|-------|--------|--|
| Задвижвания на помпата | 630S | 630SN | 630U | 630UN | 630Du | 630DuN | 630Bp | 630BpN | 630US | 630DuS | 630En | 630EnN | 630Pn | 630PnN | |
| Заклучване с PIN код на 3 нива | ✓ | ✓ | ✓ | ✓ | ✓ | ✓ | ✓ | ✓ | ✓ | ✓ | ✓ | ✓ | ✓ | ✓ | |

| Мрежова комуникация | | | | | | | | | | | | | | | |
|-------------------------------|------|-------|------|-------|-------|--------|-------|--------|-------|--------|-------|--------|-------|--------|--|
| Задвижвания на помпата | 630S | 630SN | 630U | 630UN | 630Du | 630DuN | 630Bp | 630BpN | 630US | 630DuS | 630En | 630EnN | 630Pn | 630PnN | |
| Мрежово управление RS485 | | | | | | ✓ | | | | ✓ | | | | | |
| Мрежово управление RS232 | | | | | ✓ | | | | | | | | | | |

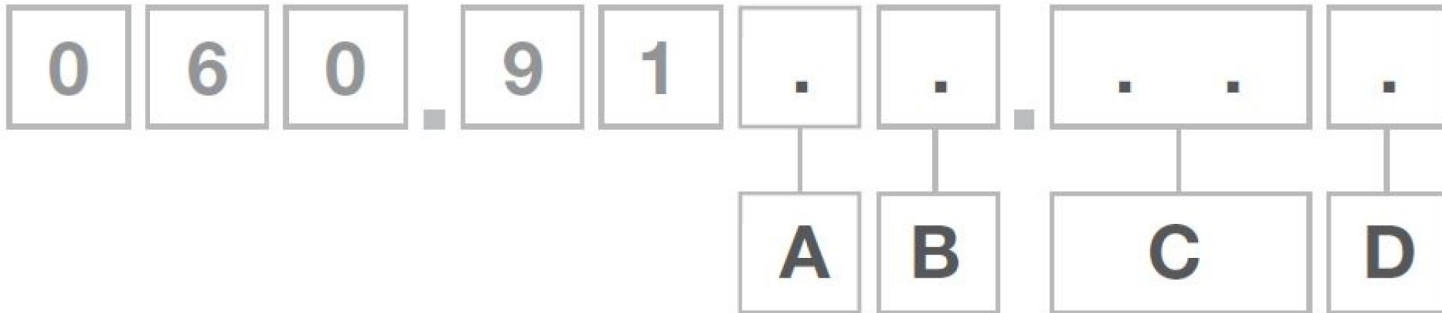
| Цифрови команди до помпата (Profibus / Ethernet/IP) | | | | | | | | | | | | | | | |
|--|------|-------|------|-------|-------|--------|-------|--------|-------|--------|-------|--------|-------|--------|--|
| Задвижвания на помпата | 630S | 630SN | 630U | 630UN | 630Du | 630DuN | 630Bp | 630BpN | 630US | 630DuS | 630En | 630EnN | 630Pn | 630PnN | |
| PROFIBUS® DP V0 | | | | | | | ✓ | ✓ | | | | | | | |
| PROFINET® (CC-B и Netload клас III) | | | | | | | | | | | | | ✓ | ✓ | |
| EtherNet/IP™ | | | | | | | | | | | ✓ | ✓ | | | |
| Комуникационни скорости от 9,6 kbits/s до 12000 kbits/s | | | | | | | ✓ | ✓ | | | | | | | |
| Скорост на мрежата: 10/100Mbps - работа на пълен дуплекс | | | | | | | | | | | ✓ | ✓ | | | |
| Скорост на мрежата: 100Mbps - работа на пълен дуплекс | | | | | | | | | | | | | ✓ | ✓ | |
| Автоматична детекция на скоростта на шината | | | | | | | ✓ | ✓ | | | | | | | |
| Точка за настройка на скоростта | | | | | | | ✓ | ✓ | | | ✓ | ✓ | ✓ | ✓ | |
| Обратна връзка за скоростта | | | | | | | ✓ | ✓ | | | ✓ | ✓ | ✓ | ✓ | |
| Функция калибриране на дебита | | | | | | | ✓ | ✓ | | | ✓ | ✓ | ✓ | ✓ | |
| Часове работа | | | | | | | ✓ | ✓ | | | ✓ | ✓ | ✓ | ✓ | |
| Оборотомер | | | | | | | ✓ | ✓ | | | ✓ | ✓ | ✓ | ✓ | |
| Засичане на течове | | | | | | | ✓ | ✓ | | | ✓ | ✓ | ✓ | ✓ | |
| Аларма за ниско ниво на течността | | | | | | | ✓ | ✓ | | | ✓ | ✓ | ✓ | ✓ | |
| Диагностична обратна връзка | | | | | | | ✓ | ✓ | | | ✓ | ✓ | ✓ | ✓ | |
| Суматор на дебита | | | | | | | | | | | ✓ | ✓ | ✓ | ✓ | |
| Мащабиране на сензорите | | | | | | | | | | | ✓ | ✓ | ✓ | ✓ | |
| Дозиране (мрежово управление)** | | | | | | | | | | | ✓ | ✓ | ✓ | ✓ | |

*Гама от поддържани сензори за налягане/дебит на 3-ти производители — вжте списъка със съвместими сензори на www.wmfts.com/literature

**Дозиране (мрежово/ръчно) - съхранява до 100 рецепти локално или чрез мрежово управление. Характеристиките включват обем, дебит, устройство

против капене, рампа и забавяне. Стартирайте ги като партиди като използвате локално, мрежово или ръчно управление с клавиатура.

Продуктови кодове



| A | B | C | D |
|--------------|-------------------------------------|-------------------------|---|
| Модел | Защита срещу проникване | Глава на помпата | Опции за пробката |
| 3: S | 1: IP31/ NEMA 2 | 02: 620R ³ | U: Британска мрежова пробка |
| 4: U | N IP66/ NEMA 4X | E2: 620RE ³ | E: ЕС мрежова пробка |
| 5: Du | S: SCADA IP66/ NEMA 4X ² | E4:620RE4 ³ | A: Американска мрежова пробка |
| 6: Bp | | 5L: 620L | K: Австралийска мрежова пробка |
| 8: En | | 5G: 620LG | R: Аржентинска мрежова пробка |
| 9: Pn | | | C: Швейцарска мрежова пробка |
| | | | D: Индийска/южноафриканска мрежова пробка |
| | | | V: Бразилска мрежова пробка |

Забележки:

1. Само за модели U и Du
2. Предлага се само с американска мрежова пробка
3. Не се предлага за модели US и DuS

Отказ от отговорност: Всички посочени дебити са получени чрез изпомпване на вода при 20 °C (68 °F) с нулеви напори на засмукване и подаване. Информацията, съдържаща се в този документ, се смята за вярна, но Watson-Marlow Limited не поема отговорност за грешки, които тя съдържа, и си запазва правото да променя спецификациите без предупреждение. На отговорността на потребителя е да гарантира пригодността на продукта за употреба в рамките на неговото приложение. Watson-Marlow, LoadSure, Pumpsil, PureWeld XL, Bioprene, Margrene са регистрирани търговски марки на Watson-Marlow Limited. Tri-Clamp е регистрирана търговска марка на Alfa Laval Corporate AB. GORE и STA-PURE са регистрирани търговски марки на W.L. Gore and Associates. Моля, посочвайте продуктивния код, когато поръчвате помпи и тръбопровод.

wmfts.com/global



06 June 2024