

630-drivenhet med 620LG pumphuvud

Kapslad pump i 600-serien

Egenskaper och fördelar

- Färgdisplay och intuitiva menystrukturer ger visuell statusindikation och minimalt antal knapptryckningar
- Flöden från 0,001 L/min (0,0002 USGPM) till 18 L/min (4,76 USGPM) beroende på modell och alternativ för pumphuvud/slangar
- 620R, 620RE, 620RE4, 620L och 620LG pumphuvuden
- Varvtalsområde 2 650:1 från 0,1–265 rpm i steg om 0,1 rpm
- Tangentbord med säkerhetskodlås i tre nivåer
- IP31 (NEMA 2) och IP66 (NEMA 4X) kapslade pumpar tillgängliga
- Dubbel spänning, 115 V/230 V 50/60 Hz
- Styralternativ analog/digital fjärrstyrning, RS232, RS485, PROFIBUS®, PROFINET®, SCADA och EtherNet/IP™



Prestanda för 630-drivenhet med 620LG pumphuvud

620LG tvåkanalspumphuvuden med låg puls för GORE® STA-PURE LoadSure-element — slanginnerdiameter och flöde — l/min (USGPH)							
Slangmaterial	Varvtal	Y-elementslang			Kontinuerlig slang (flöde per kanal - max 2 kanaler)		
		8,0 mm	12,0mm	16,0mm	8,0 mm	12,0mm	16,0mm
GORE® STA-PURE® pumpslangar i PFL-serien, GORE® STA-PURE® pumpslangar i PCS-serien (enbart 620LG pumphuvud)	0,1–265 rpm	0,002–5,2 (0,03–82,4)	0,003–9,0 (0,05–143)	0,005–12,4 (0,08–197)	0,001–2,6 (0,02–41,2)	0,002–4,5 (0,03–71,3)	0,003–6,7 (0,05–106)

Tekniska specifikationer

	630-drivenhet med 620LG pumphuvud
Antal kanaler pumphuvud	2
Max. flödeshastighet	13.3 L/min
Min. flöde	0.002 L/min
Max. flödeshastighet	211 USGPH
Min. flöde	0.03 USGPH
Max. flödeshastighet	4.76 US gpm
Min. flöde	0.0002 US gpm
Drivenhet varvtalsregleringsförhållande	2650:1
Hastighet drivenhet	0.1 - 265 rpm
Drifttemperaturområde	5 °C till 40 °C
Drifttemperaturområde	41 °F till 104 °F
Vikt	24.3 - 25.2 kg
Vikt	53.6 - 55.6 lbs
Drivenhetens vikt	16.5, 17.4 kg
Drivenhetens vikt	36.4, 38.5 lbs
Vikt NEMA-modul	0.9 kg
Vikt NEMA-modul	2 lbs
Kontrolltyper	Analog/digital fjärrkontroll, EtherNet/IP™, Profibus®, Profinet®, RS232, RS485, SCADA
Alternativ drivenhetskontroll	Bp, BpN, Du, DuN, En, EnN, Pn, PnN
Standarder drivenhet	CE, cETLus, C-Tick, IRAM, NSF/ANSI 61 (för marprene-slangar och LoadSure-element)
Kapslingsklass drivenhet	IP31, IP66, NEMA 2, NEMA 4X
Fuktighet drivenhet	(kondenserande) 10 till 100 % RH
Buller drivenhet	<70 dB(A) vid 1 m
Max. höjd	2000 m
Strömförsörjning drivenhet	100 V till 120 V/200 V till 240 V 1-fas 50/60 Hz 250 VA
Kompatibel slanginnerdiameter	8, 12, 16 mm

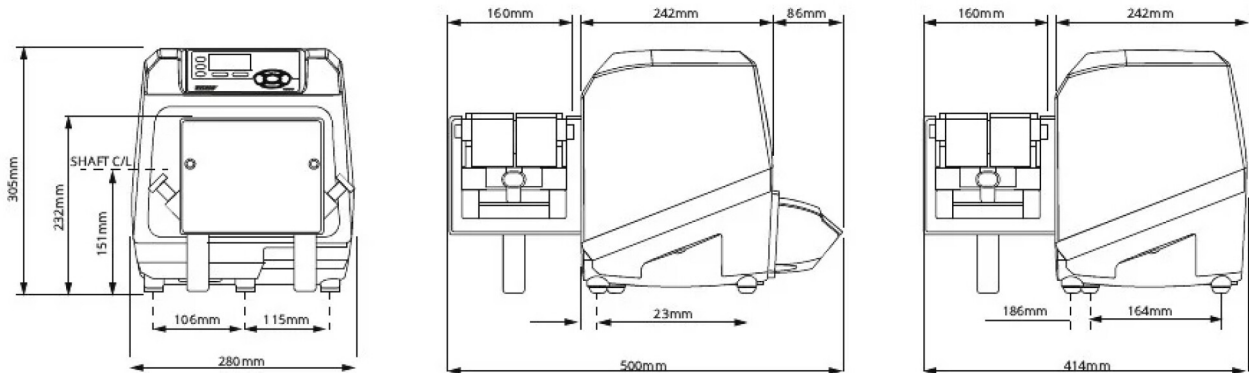
Materialspecifikation

630-drivenhet med 620LG pumphuvud	
Lager	Kolstål
Drivaxel	Rostfritt stål 440C
Drivenhetens kåpa	Pressgjuten aluminium LM24, Pressgjuten aluminium LM6
Beläggning på drivenhetens kåpa	Utomhusklassad polyesterpulverlackering
Styrrullenhet	Rostfritt stål 316
Knappsats/HMI drivenhet	Polyester
Främre/bakre plattor pumphuvud	Aluminiumlegering HS30
Bakre täckbricka drivenhet	Rostfritt stål 316
Pumpkroppenhet	Alocrom förbehandling, Aluminiumlegering NS4 anodiserad, Polyesterepxi pulverlackering, Utomhusklassad polyesterpulverlackering
Pumpsydd	Alocrom förbehandling, Utomhusklassad polyesterpulverlackering
Pumphuvudets rullenhet	Rostfritt stål 316
Pumphuvudets rotorenhet	Aluminiumlegering HE30
Pumphuvudets slangbana	Aluminiumlegering NS4 anodiserad
Spindlar	Rostfritt stål 303S31
Kontaktplatta	ABS PA-765
Rörklämenhet	Aluminiumlegering HE30

Informationen omfattar hela sortimentet.

Du hittar detaljerade specifikationer för enskilda modeller/komponenter i användarhandboken, eller så kan du kontakta en WMFTS-representant.

Mått för 630-drivenhet med 620LG pumphuvud



Styralternativ

Nyckel till pumpdrivenhetsmodeller												
630S	630SN	630U	630UN	630Du	630DuN	630Bp	630 BpN	630US	630DuS	630En	630EnN	630Pr
Standard	Standard IP66/NEMA 4X	Universal	Universal IP66/NEMA 4X	Digital Universal	Digital Universal IP66/NEMA 4X	Busspump/Profibus	Busspump/Profibus IP66/NEMA 4X	Universell SCADA/IP66/NEMA 4X	Digital Universal SCADA/IP66/NEMA 4X	EtherNet/IP	Ethernet/IP/IP66/NEMA 4X	PROFIT

Manuell styrning																
Pumpdrev	630S	630SN	630U	630UN	630Du	630DuN	630Bp	630 BpN	630US	630DuS	630En	630EnN	630Pn	630PnN		
Intuitivt tangentbord och färgdisplay	✓	✓	✓	✓	✓	✓	✓	✓	✓	✓	✓	✓	✓	✓		
Välj visning av flöde eller varvtal	✓	✓	✓	✓	✓	✓	✓	✓	✓	✓	✓	✓	✓	✓		
Fullständig kalibrering med val av enhet för flöde	✓	✓	✓	✓	✓	✓	✓	✓	✓	✓	✓	✓	✓	✓		
MemoDose-funktion	✓	✓	✓	✓	✓	✓			✓	✓						

Automatisk återstart	✓	✓	✓	✓	✓	✓	✓	✓	✓	✓	✓	✓	✓	✓	✓
Säkerhetsbrytare	✓	✓	✓	✓	✓	✓	✓	✓	✓	✓	✓	✓	✓	✓	✓
Läckageindikering			✓	✓	✓	✓	✓	✓	✓	✓	✓	✓	✓	✓	✓
Dosering (nätverksstyrning)												✓	✓	✓	✓

Fjärrstyrning															
Pumpdrivningar	630S	630SN	630U	630UN	630Du	630DuN	630Bp	630 BpN	630US	630DuS	630En	630EnN	630Pn	630PnN	
Konfigurerbar start/stopp, läckagedetektor och tryckvaktingång via kontaktslutning eller 5 V TTL eller 24 V industrilogik			✓	✓	✓	✓					✓	✓	✓	✓	
Konfigurerbar start/stopp, läckagedetektor och tryckvaktingång via 110 V industrilogik									✓	✓					
Riktningssändring och växling auto/manuell ingång via kontaktslutning eller 5 V TTL eller 24 V industrilogik			✓	✓	✓	✓									
Riktningssändring och växling auto/manuell ingång via 110 V industrilogik									✓	✓					
Fjärrdrift av MemoDose (fot/handbrytare eller logisk ingång)			✓	✓	✓	✓									
Fyra konfigurerbara digitala statusutgångar via reläer 24V, 30W				✓		✓									
Fyra konfigurerbara digitala statusutgångar genom reläer 110V									✓	✓					
Konfigurerbara logiska utgångar via meny			✓		✓										
Fjärrgivare för tryck/flöde											✓	✓	✓	✓	

Analog varvtalsstyrning															
Pumpdrivningar	630S	630SN	630U	630UN	630Du	630DuN	630Bp	630 BpN	630US	630DuS	630En	630EnN	630Pn	630PnN	
Helt konfigurerbara ingångar; 0-10V eller 4-20mA			✓	✓	✓	✓			✓	✓					
Analoga utgångar; 0-10V, 4-20mA			✓	✓	✓	✓			✓	✓					
Tangentbord/analog ingångsskalning (ersättning för membranpumpar)					✓	✓				✓					
Takometer frekvensutgång; 0-1478Hz			✓	✓	✓	✓									
2 x sensoringångar 4-20 mA eller 0-1 000Hz*											✓	✓	✓	✓	

Säkerhet															
Pumpdrivningar	630S	630SN	630U	630UN	630Du	630DuN	630Bp	630 BpN	630US	630DuS	630En	630EnN	630Pn	630PnN	
Säkerhetskodlås i tre nivåer	✓	✓	✓	✓	✓	✓	✓	✓	✓	✓	✓	✓	✓	✓	

Nätverkskommunikation															
Pumpdrivningar	630S	630SN	630U	630UN	630Du	630DuN	630Bp	630 BpN	630US	630DuS	630En	630EnN	630Pn	630PnN	
RS485 nätverksstyrning						✓				✓					
RS232 nätverksstyrning					✓										

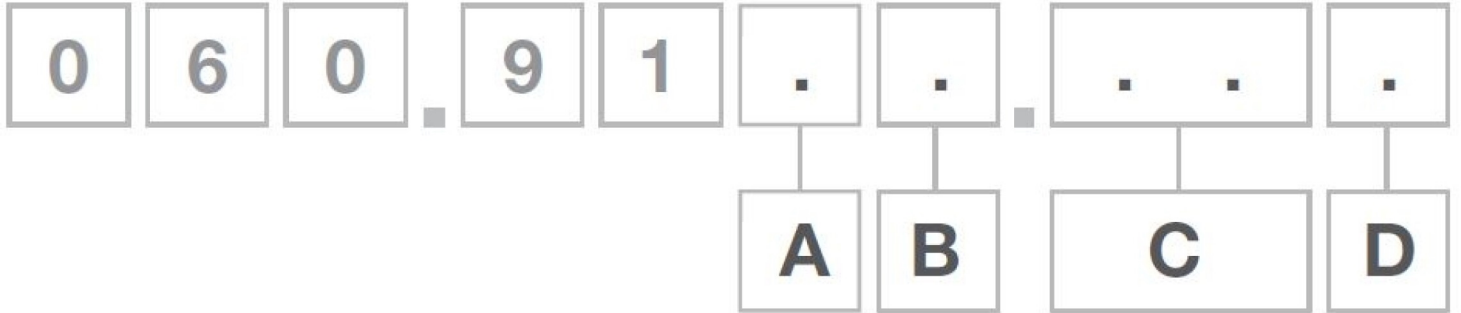
Digitala pumpkommando (Profibus / EtherNet/IP)															
Pumpdrivningar	630S	630SN	630U	630UN	630Du	630DuN	630Bp	630 BpN	630US	630DuS	630En	630EnN	630Pn	630PnN	
PROFIBUS® DP V0							✓	✓							
PROFINET® (CC-B och nyttolastklass III)													✓	✓	
EtherNet/IP™											✓	✓			
Kommunikationshastigheter från 9,6 kbit/s till 12 000 kbit/s							✓	✓							
Nätverkshastighet: 10/100 Mbit/s - full duplexdrift											✓	✓			
Nätverkshastighet: 100 Mbit/s - full duplexdrift													✓	✓	
Automatisk detektering av busshastighet							✓	✓							
Inställning varvtal							✓	✓			✓	✓	✓	✓	
Varvtalsåterkoppling							✓	✓			✓	✓	✓	✓	
Flödeskalibrering							✓	✓			✓	✓	✓	✓	
Drifttimmar							✓	✓			✓	✓	✓	✓	
Varvräknare							✓	✓			✓	✓	✓	✓	
Läckageindikering							✓	✓			✓	✓	✓	✓	
Larm för låg vätskenivå							✓	✓			✓	✓	✓	✓	
Diagnosåterkoppling							✓	✓			✓	✓	✓	✓	
Flödesackumulator											✓	✓	✓	✓	
Skalning av givare											✓	✓	✓	✓	
Dosering (nätverksstyrning)**											✓	✓	✓	✓	

*Utbud av tryck-/flödesensorer från tredje part som stöds - se listan över kompatibla sensorer på www.wmfts.com/literature

**Dosering (nätverk/manuell) - Lagra upp till 100 recept lokalt eller via nätverksstyrning Funktioner inkluderar volym, flöde, antidropp, ramp och tidsfördröjningar.

Kör som batcher med lokal styrning, nätverksstyrning eller manuell styrning från knappsatsen.

Produktkoder



A	B	C	D
Modell	Skyddsklass	Pumphuvud	Stickproppsalternativ
3: S	1: IP31/NEMA 2	02: 620R ¹	U: Stickpropp för Storbritannien
4: U	N: IP66/NEMA 4X	E2: 620RE ³	E: Stickpropp för EU
5: Du	S: SCADA IP66/NEMA 4X ^{1,2}	E4:620RE4 ³	A: Stickpropp för Amerika
6: Bp		5L: 620L	K: Stickpropp för Australien
8: En		5G: 620LG	R: Stickpropp för Argentina
9: Pn			C: Stickpropp för Schweiz
			D: Stickpropp för Indien och Sydafrika
			B: Stickpropp för Brasilien
Anteckningar:			
1. Endast modellerna U och Du			
2. Finns endast med stickpropp för Amerika			
3. Finns inte för modellerna US eller DuS			

Friskrivning: Alla visade flöden har erhållits vid pumpning med vatten vid 20 °C (68 °F) utan sug- eller leveranshuvuden. Informationen i det här dokumentet anses vara korrekt, men Watson-Marlow Limited övertar inget ansvar för eventuella fel häri och förbehåller sig rätten att ändra specifikationer utan att detta meddelas i förväg. Det är användarens ansvar att säkerställa produktens lämplighet för användarens tillämpning. Watson-Marlow, LoadSure, Pumpsil, PureWeld XL, bioprene och marprene är registrerade varumärken som tillhör Watson-Marlow Limited. Tri-Clamp är ett registrerat varumärke som tillhör Alfa Laval Corporate AB. GORE och STA-PURE är registrerade varumärken som tillhör W.L. Gore and Associates. Ange produktkoden när du beställer pumpar och slangar.

wmfts.com/global



06 June 2024