

620Di e 620DiN com cabeçote 620REH

bombas de distribuição da série 620

Recursos e benefícios

- Entrada do teclado de fluxo de 0,001 L/min a 18 L/min
- Distribui 500 ml com precisão de $\pm 0,5\%$
- Armazena até 50 programas de distribuição
- Pressão de até 4 bar
- Relação de controle de 2650:1 (gama de velocidades de 0,1 a 265 rpm)
- Ajuste digital de velocidade com opção de mudanças de passo de 0,1 rpm, 0,5 rpm, 1 rpm, 2 rpm, 5 rpm e 10 rpm
- Motor de corrente contínua (DC) sem escova e quase sem manutenção
- Gabinete fácil de limpar e sem armadilhas de insetos



Desempenho 620Di e 620DiN com cabeçote 620REH

Faixas de vazão (L/min) (gama de velocidades de mais de 0,1 a 265 rpm)	Mangueira do elemento LoadSure™ 620REH (2 roletes)	
Material da mangueira	12mm	17mm
Marprene TM, Bioprene TM	0,003-8,3	0,004-11
Marprene TL, Bioprene TL	0,003-8,3	0,005-12
Pumpsil silicone	0,003-8,7	0,004-11
STA-PURE, neoprene	0,003-9,0	0,010-13
Tamanhos de dose do 620RE4		
Diâmetro interno da mangueira	12mm	17mm
Dose mínima possível	16 ml	21 ml
Mínimo recomendado	164 ml	208 ml

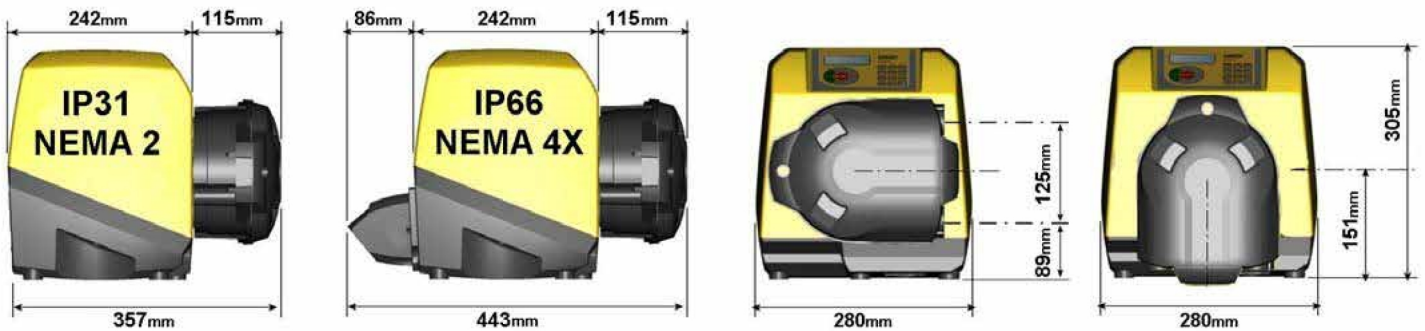
Especificações técnicas

620Di e 620DiN com cabeçote 620REH	
Faixa do volume de envase	Up to 500ml in 3.0s ml
Precisão	±0,5 %
Proteção de entrada	IP31, IP66, NEMA 2, NEMA 4X
Faixa de temperatura de funcionamento	5 °C a 40 °C
Faixa de temperatura de funcionamento	40 °F a 104 °F
Razão de controle de velocidade	2650:1
Umidade	(Condensação) 10 a 100% de UR, (Sem condensação) 80% até 31 °C (88 °F) diminuindo linearmente para 50 % a 40 °C (104 °F)
Ruído	<70 dB(A) a 1 m
Normas	CE, cETLus
Fonte de alimentação	100 V a 120 V, 200 V a 240 V, 50/60 Hz, Monofásico
Peso	20.1 - 21 kg
Peso	44.3 - 46.3 lb
Acessórios	Pedal, interruptor manual, cabo RS232, cabo de registros em lote
Tamanho de mangueira compatível	DI 12,0 mm, DI 12,7 mm, DI 15,9 mm, DI 17,0 mm, DI 6,4 mm, DI 9,6 mm

Materiais de construção

620Di e 620DiN com cabeçote 620REH	
Mancais	Aço carbono
Gabinete	Alumínio fundido sob pressão LM24, Alumínio fundido sob pressão LM6
Teclado/HMI	Poliéster
Conjunto do rolete do cabeçote	Aço inox, Nylatron

Dimensões 620Di e 620DiN com cabeçote 620REH



Opções de controle

Funcionalidade	620Di	620DiN
Compartimento - classificação de proteção contra entrada	IP31	IP66
Controle manual		
Controle digital de velocidade com calibração simples para exibir o fluxo	✓	✓
Opção de exibição da vazão; unidades métricas ou imperiais	✓	✓
Teclado numérico para entrada de velocidade, fluxo ou código PIN	✓	✓
Controle remoto		
Funcionamento/parada, mudança de direção, modo automático/manual, entrada do detetor de vazamento (através do fechamento de contato ou lógica TTL de 5 V ou industrial de 24 V)	✓	✓
Funcionamento remoto da dosagem (pedal/chave ou entrada lógica)	✓	✓
Quatro saídas digitais programáveis de status por meio da lógica TTL de 5 V a industrial de 24 V.		✓
Resposta analógica de velocidade		
Saída do tacômetro; 0-1478Hz	✓	✓
Comunicação digital		
Controle serial de rede digital RS232 RS485	RS232	RS485
Funcionalidade de distribuição especializada		
Recurso de controle de gotejamento (inversão momentânea da direção no final da dose)	✓	✓
Controle de rampa para melhorar a precisão e evitar respingos ou espuma	✓	✓
Exportação de registros em lote para PC ou impressora para requisitos cGMP RS232	RS232	
Proteção do código PIN do operador/supervisor duplo das configurações da bomba	✓	✓

Códigos de produto

Cabeçotes		Acessórios						
Cabeça 620RE4 MkII		Pedal	Chave manual	Cabo RS232	Cabo de registros em lote			
Somente cabeçote	063.4231.000							
Bombas de limpeza IP31/NEMA 2		IP31	IP31	IP31	IP31			
620Di	060.4171.E40*	059.3002.000	059.3022.000	059.3121.000	059.3125.000			
*Substitua 0 (sem plugue) por A, E ou U para plugue de rede elétrica americana, europeia ou do Reino Unido com 2,8 m								
Bombas de lavagem IP66/NEMA 4X		IP55						
620DiN	060.4171.E40**	069.5231.000	n/a	n/a	—			
**Substitua 0 (sem plugue) por A para cabo de alimentação americano de 2,8 m								
Mangueiras								
	Mangueira contínua para 620R				Elementos sanitários LoadSure™ (conectores Triclamp PVDF de 3/4")		Elementos industriais LoadSure™ (conectores PP com came e ranhura de 3/4")	
	6,4 mm	9,6 mm	12,7 mm	15,9 mm	12mm	17mm	12mm	17mm
STA-PURE	960.0064.032	960.0096.032	960.0127.032	960.0159.032	960.0120.PFT	960.0170.PFT	—	—
CHEM-SURE	965.0064.032	965.0096.032	965.0127.032	965.0159.032	965.0120.SST*	965.0170.SST*	—	—
Bioprene TM	—	—	—	—	903.P120.PFT	903.P170.PFT	—	—
Bioprene TL	903.0064.032	903.0096.032	903.0127.032	903.0159.032	903.0120.PFT	903.0170.PFT	—	—
Marprene TM	—	—	—	—	—	—	902.P120.PPC	902.P170.PPC
Marprene TL	902.0064.032	902.0096.032	902.0127.032	902.0159.032	—	—	902.0120.PPC	902.0170.PPC
Pumpsil silicone	913.A064.032	913.A096.032	913.A127.032	913.A159.032	913.A120.PFT	913.A170.PFT	913.A120.PPC	913.A170.PPC
Neoprene	920.0064.032	920.0096.032	920.0127.032	920.0159.032	—	—	920.0120.PPC	920.0170.PPC
PVC	950.0064.032	950.0096.032	950.0127.032	950.0159.032	—	—	—	—
NB: Capacidade de pressão de 4 bar com Sta-Pure, Bioprene TM e Marprene TM							*SST = conectores sanitários de aço inoxidável	

Isenção de responsabilidade: As informações deste documento são consideradas corretas, porém a Watson-Marlow Flexicon A/S não se responsabiliza por nenhum erro que este documento possa conter e reserva-se o direito de alterar especificações sem aviso prévio. ADVERTÊNCIA: Estes produtos não foram projetados para uso, nem devem ser usados, em aplicações conectadas a pacientes. WMArchitect e Accusil são marcas comerciais registradas.

wmfts.com/global



04 July 2024