

620Di e 620DiN com cabeçote 620LG

bombas de distribuição da série 620

Recursos e benefícios

- Entrada do teclado de fluxo de 0,001 L/min a 18 L/min
- Distribui 500 ml com precisão de $\pm 0,5\%$
- Armazena até 50 programas de distribuição
- Pressão de até 4 bar
- Relação de controle de 2650:1 (gama de velocidades de 0,1 a 265 rpm)
- Ajuste digital de velocidade com opção de mudanças de passo de 0,1 rpm, 0,5 rpm, 1 rpm, 2 rpm, 5 rpm e 10 rpm
- Motor de corrente contínua (DC) sem escova e quase sem manutenção
- Gabinete fácil de limpar e sem armadilhas de insetos



Desempenho 620Di e 620DiN com cabeçote 620LG

Faixas de vazão (L/min) (gama de velocidades de mais de 0,1 a 265 rpm)	Mangueira de componente Y			Mangueira contínua		
	(canal único)			(vazão por canal - máx. de 2 canais)		
Material da mangueira	8,0 mm	12,0 mm	16,0 mm	8,0 mm	12,0 mm	16,0 mm
Pumpsil silicone	0,002-4,6	0,003-8,5	0,005-11,5	0,001-2,3	0,002-4,3	0,003-5,8
Marprene, Bioprene	0,002-4,6	0,003-8,5	0,005-11,5	0,001-2,3	0,002-4,3	0,003-5,8
Neoprene	0,002-4,6	0,003-8,5	0,005-12,6	0,001-2,3	0,002-4,3	0,003-6,3
STA-PURE PCS	0,002-5,2	0,003-9,0	0,005-12,4	0,001-2,6	0,002-4,5	0,003-6,2
Tamanhos de dose do 620LG (STA-PURE PCS®, STA-PURE PFL®)						
Diâmetro interno da mangueira	8,0 mm	12,0 mm	16,0 mm			
Dose mínima possível	10 ml	17 ml	23 ml			
Mínimo recomendado	99 ml	167 ml	234 ml			

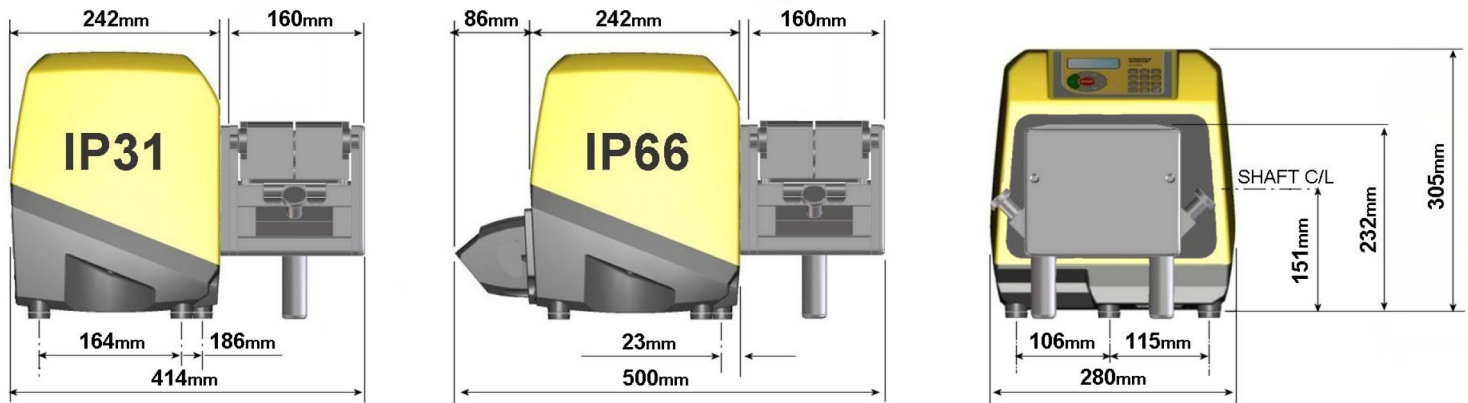
Especificações técnicas

620Di e 620DiN com cabeçote 620LG	
Faixa do volume de envase	Up to 500ml in 2.4s ml
Precisão	±0,5 %
Proteção de entrada	IP31, IP66, NEMA 2, NEMA 4X
Faixa de temperatura de funcionamento	5 °C a 40 °C
Faixa de temperatura de funcionamento	40 °F a 104 °F
Razão de controle de velocidade	2650:1
Umidade	(Condensação) 10 a 100% de UR, (Sem condensação) 80% até 31 °C (88 °F) diminuindo linearmente para 50 % a 40 °C (104 °F)
Ruído	<70 dB(A) a 1 m
Normas	CE, cETLus
Fonte de alimentação	100 V a 120 V, 200 V a 240 V, 50/60 Hz, Monofásico
Peso	24.3 - 25.2 kg
Peso	53.6 - 55.6 lb
Acessórios	Pedal, interruptor manual, cabo RS232, cabo de registros em lote
Tamanho de mangueira compatível	DI 12,0 mm, DI 16,0 mm, DI 8,0 mm, espessura da parede 4,0mm

Materiais de construção

620Di e 620DiN com cabeçote 620LG	
Mancais	Aço carbono
Gabinete	Alumínio fundido sob pressão LM24
Teclado/HMI	Poliéster
Conjunto do rolete do cabeçote	Aço inox

Dimensões 620Di e 620DiN com cabeçote 620LG



Opções de controle

Funcionalidade	620Di	620DiN
Compartimento - classificação de proteção contra entrada	IP31	IP66
Controle manual		
Controle digital de velocidade com calibração simples para exibir o fluxo	✓	✓
Opção de exibição da vazão; unidades métricas ou imperiais	✓	✓
Teclado numérico para entrada de velocidade, fluxo ou código PIN	✓	✓
Controle remoto		
Funcionamento/parada, mudança de direção, modo automático/manual, entrada do detetor de vazamento (através do fechamento de contato ou lógica TTL de 5 V ou industrial de 24 V)	✓	✓
Funcionamento remoto da dosagem (pedal/chave ou entrada lógica)	✓	✓
Quatro saídas digitais programáveis de status por meio da lógica TTL de 5 V a industrial de 24 V.		✓
Resposta analógica de velocidade		
Saída do tacômetro; 0-1478Hz	✓	✓
Comunicação digital		
Controle serial de rede digital RS232 RS485	RS232	RS485
Funcionalidade de distribuição especializada		
Recurso de controle de gotejamento (inversão momentânea da direção no final da dose)	✓	✓
Controle de rampa para melhorar a precisão e evitar respingos ou espuma	✓	✓
Exportação de registros em lote para PC ou impressora para requisitos cGMP RS232	RS232	
Proteção do código PIN do operador/supervisor duplo das configurações da bomba	✓	✓

Códigos de produto

Códigos de produto						
Cabeçote 620LG		Acessórios				
Somente cabeçote	063.4623.000	Pedal	Chave manual	Cabo RS232	Cabo de registros em lote	
Bombas de limpeza IP31/NEMA 2		IP31	IP31	IP31	IP31	
620Di	060.4171.5G0*	059.3002.000	059.3022.000	059.3121.000	059.3125.000	
*Substitua 0 (sem plugue) por A, E ou U para plugue rede elétrica americana, europeia ou do Reino Unido com 2,8 m						
Bombas de lavagem IP66/NEMA 4X		IP55			IP65	
620DiN	060.417N.5G0**	069.5231.000	n/a	n/a	n/a	
**Substitua 0 (sem plugue) por A para cabo de alimentação americano de 2,8 m						
Mangueira de componente Y				Mangueira contínua		
Diâmetro interno (espessura da parede 4,0mm)	8,0 mm	12,0 mm	16,0 mm	8,0 mm	12,0 mm	16,0 mm
Material da mangueira						
Pumpsil silicone	913.AE80.K40	913.A12E.K40	913.A16E.040	913.A080.040	913.A120.040	913.A160.040
Marprene	902.E080.K40	902.E120.K40	902.E160.040	902.0080.040	902.A120.040	902.0160.040
Bioprene	933.E080.K40	933.E120.K40	933.E160.040	933.0080.040	933.A120.040	933.0160.040
Neoprene	920.E080.K40	920.E120.K40	920.E160.040	920.0080.040	920.A120.040	920.0160.040
STA-PURE PCS	960.E080.K40	960.E120.K40	960.E160.040			
STA-PURE PFL	965.E080.K40	965.E120.K40	965.E160.040			
			Conjunto de presilhas para mangueira contínua			069.4001.000
NB: Capacidade de pressão de 4 bar com elementos STA-PURE PCS						

Isenção de responsabilidade: As informações deste documento são consideradas corretas, porém a Watson-Marlow Flexicon A/S não se responsabiliza por nenhum erro que este documento possa conter e reserva-se o direito de alterar especificações sem aviso prévio. ADVERTÊNCIA: Estes produtos não foram projetados para uso, nem devem ser usados, em aplicações conectadas a pacientes. WMArchitect e Accusil são marcas comerciais registradas.

wmfts.com/global



04 July 2024