

620Di 和 620DiN , 带有 620RE 泵头

Flexicon
Liquid Filling

620 系列灌装泵

特点和优势

- 键盘输入流量从 0.001 L/min 到 18 L/min
- 灌装 500 ml , 准确度为 $\pm 0.5\%$
- 最多可存储 50 个灌装程序
- 压力高达 4 bar
- 2650:1 调速比 (0.1 至 265 rpm 转速范围)
- 数字转速调节, 可选择 0.1 rpm、0.5 rpm、1 rpm、2 rpm、5 rpm 和 10 rpm 递增改变
- 免维护无刷直流电机
- 平滑、易于清洁的外壳, 不会出错



620Di 和 620DiN , 带有 620RE 泵头 性能

流量范围 (L/min)	LoadSure™ 软管单元	
(转速范围超过 0.1 至 265rpm)	620RE (2 个轱轮)	
软管材质	12mm	17mm
Marprene TM, Bioprene TM	0.004-9.8	0.01-16
Marprene TL, Bioprene TL	0.004-9.8	0.01-18
Pumpsil 硅胶	0.004-10	0.01-16
STA-PURE , Neoprene	0.004-11	0.01-18
620RE 剂量大小		
软管孔径	12mm	17mm
可能的最小剂量	19ml	30ml
建议的最小值	189ml	302ml

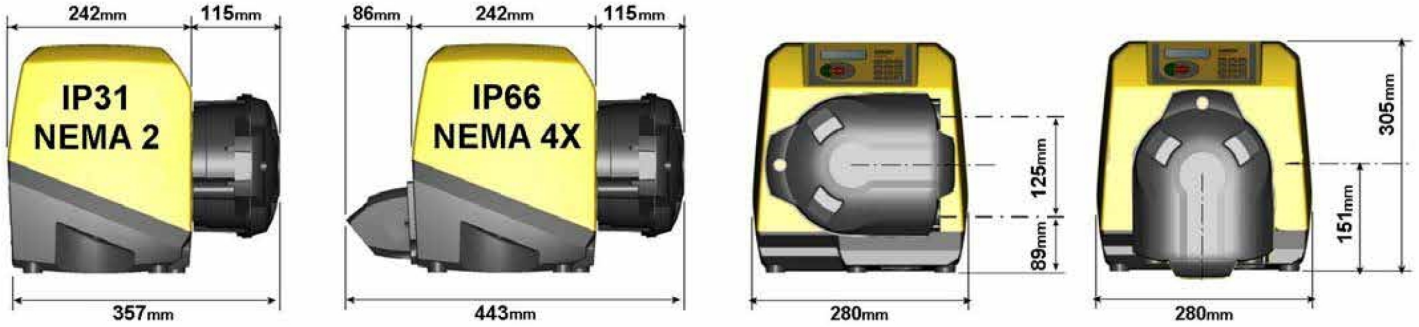
技术规格

	620Di 和 620DiN , 带有 620RE 泵头
灌装量范围	Up to 500ml in 3.0s ml
精确度	$\pm 0.5\%$
防护等级	IP31, IP66, NEMA 2, NEMA 4X
工作温度范围	5 °C 至 40 °C
工作温度范围	40 °F 至 104 °F
调速比	2650:1
湿度	(冷凝) 10-100 % RH, (无冷凝) 80 % - 31 °C (88 °F) , 40 °C (104 °F) 时线性下降至 50 %
噪声	<70dB(A) @ 1m
标准	CE, cETLus
电源	100 V 至 120 V, 200 V 至 240 V, 50/60 Hz, 单相
重量	19.6 - 20.5 kg
重量	43.2 - 45.2 lbs
附件	脚踏开关, 手控开关, RS232 电缆, 批次记录电缆
兼容软管尺寸	12.0 mm ID, 12.7 mm ID, 15.9 mm ID, 17.0 mm ID, 6.4 mm ID, 9.6 mm ID

主要材料

620Di 和 620DiN , 带有 620RE 泵头	
轴承	碳钢
外壳	压铸铝 LM24, 压铸铝 LM6
键盘/HMI	聚酯
泵头辊轮组件	Nylatron, 不锈钢

620Di 和 620DiN , 带有 620RE 泵头 外形尺寸



控制选项

功能	620Di	620DiN
外壳 - 防护等级	IP31	IP66
手动控制		
数字速度控制, 通过简单的校准显示流量	✓	✓
流量显示选项; 公制或英制单位	✓	✓
数字键盘, 用于输入速度、流量或 PIN 码	✓	✓
远程控制		
运行/停止, 方向更改, 自动/手动模式, 泄漏检测器输入 (通过触点闭合或者 5V TTL 至 24V 工业逻辑)	✓	✓
远程操作定量分装 (脚踏/手控开关或逻辑输入)	✓	✓
四种可编程数字状态输出, 通过 5V TTL 至 24V 工业逻辑		✓
模拟速度反馈		
转速表输出: 0-1478Hz	✓	✓
数字通信		
数字网络串行控制 RS232 RS485	RS232	RS485
专业灌装功能		
滴漏控制功能 (定量分装结束时瞬时反向)	✓	✓
斜坡控制可提高精度并避免飞溅或起泡	✓	✓
将批次记录导出到 PC 或打印机以满足 cGMP 对 RS232 的要求	RS232	
双操作员/主管 PIN 码保护泵设置	✓	✓

产品代码

泵头					附件							
620RE MkII 泵头					脚踏开关		手控开关		RS232 电缆		批次记录电缆	
仅限泵头		063.4231.000										
IP31/NEMA 2 擦洗泵					IP31		IP31		IP31		IP31	
620Di		060.4171.E20*			059.3002.000		059.3022.000		059.3121.000		059.3125.000	
*将 2.8 米美国、欧洲或英国电源插头的 0 (无插头) 替换为 A、E 或 U												
IP66/NEMA 4X 冲洗泵					IP55							
620DiN		060.417N.E20**			069.5231.000		不适用		不适用		—	
** 将 2.8 米美国电源线的 0 (无插头) 替换为 A												
软管												
620R 的连续软管					卫生级 LoadSure™ 软管单元 (3/4" PVDF TC 接头)				工业级 LoadSure™ 软管单元 (3/4" PP 快装接头)			
	6.4mm	9.6mm	12.7mm	15.9mm	12mm		17mm		12mm		17mm	
STA-PURE	960.0064.032	960.0096.032	960.0127.032	960.0159.032	960.0120.PFT		960.0170.PFT		—		—	
CHEM-SURE	965.0064.032	965.0096.032	965.0127.032	965.0159.032	965.0120.SST*		965.0170.SST*		—		—	
Bioprene TM	—	—	—	—	903.P120.PFT		903.P170.PFT		—		—	
Bioprene TL	903.0064.032	903.0096.032	903.0127.032	903.0159.032	903.0120.PFT		903.0170.PFT		—		—	
Marpene TM	—	—	—	—	—		—		902.P120.PPC		902.P170.PPC	
Marpene TL	902.0064.032	902.0096.032	902.0127.032	902.0159.032	—		—		902.0120.PPC		902.0170.PPC	
Pumpsil 硅胶	913.A064.032	913.A096.032	913.A127.032	913.A159.032	913.A120.PFT		913.A170.PFT		913.A120.PPC		913.A170.PPC	
Neoprene	920.0064.032	920.0096.032	920.0127.032	920.0159.032	—		—		920.0120.PPC		920.0170.PPC	
PVC	950.0064.032	950.0096.032	950.0127.032	950.0159.032	—		—		—		—	
注意：Sta-Pure、Bioprene TM 和 Marprene TM 可承受 4 bar 压力									*SST = 卫生级不锈钢接头			

免责声明：我们认为本文所含信息正确无误，但如有任何错误，Watson-Marlow Flexicon A/S 概不负责，并保留对规格数据作出改动的权利，恕不另行通知。警告：这些产品不设计用于，亦不能应用于连接有问题的应用上。WMArchitect 和 Accusil 是注册商标。

wmfts.com/global



04 July 2024