

# 620Di og 620DiN med 620LG **Flexicon** Liquid Filling

## -pumpehode

dispenseringspumper i 620-serien

### Funksjoner og fordeler

- Tastaturinnlegg for gjennomløp fra 0,001 l/min til 18 l/min
- Dispenserer 500 ml til innenfor  $\pm 0,5\%$
- Lagrer opptil 50 dispenseringsprogrammer
- Trykk på opptil 4 bar
- 2650:1 kontrollforhold (hastighetsområde 0,1 til 265 rpm)
- Digital hastighetsjustering med valg av endringer i trinn på 0,1 o/min, 0,5 o/min, 1 o/min, 2 o/min, 5 o/min og 10 o/min
- Vedlikeholdsfri børsteløs DC-motor
- Glatt kabinett, fritt for dødpunkter og lett å rengjøre



### 620Di og 620DiN med 620LG-pumpehode ytelse

Gjennomløpsområder (L/min) (over 0,1 til 265 o/min hastighetsområde)	Y-elementrør			Kontinuerlige rør		
	(énkanal)			(gjennomløp per kanal - maks. 2 kanaler)		
Slangemateriale	8,0mm	12,0mm	16,0mm	8,0mm	12,0mm	16,0mm
Pumpsil silikon	0,002-4,6	0,003-8,5	0,005-11,5	0,001-2,3	0,002-4,3	0,003-5,8
Marprene, Bioprene	0,002-4,6	0,003-8,5	0,005-11,5	0,001-2,3	0,002-4,3	0,003-5,8
Neoprene	0,002-4,6	0,003-8,5	0,005-12,6	0,001-2,3	0,002-4,3	0,003-6,3
STA-PURE PCS	0,002-5,2	0,003-9,0	0,005-12,4	0,001-2,6	0,002-4,5	0,003-6,2
<b>620LG dosestørrelser (STA-PURE PCS®, STA-PURE PFL®)</b>						
<b>Rør innvendig diameter</b>	<b>8,0mm</b>		<b>12,0mm</b>		<b>16,0mm</b>	
Minimum mulig dose	10 ml		17 ml		23 ml	
Minimum anbefalt	99 ml		167 ml		234 ml	

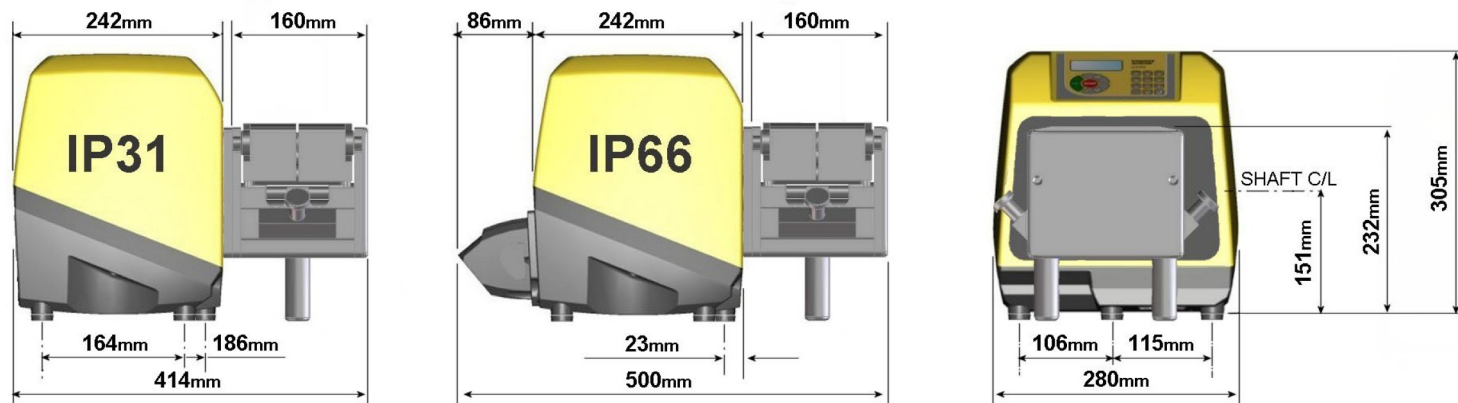
## Tekniske spesifikasjoner

	620Di og 620DiN med 620LG-pumpehode
Påfyllingsvolumområde	Up to 500ml in 2.4s ml
Nøyaktighet	±0,5 %
Inntrengingsbeskyttelse	IP31, IP66, NEMA 2, NEMA 4X
Driftstemperaturområde	5 °C til 40 °C
Driftstemperaturområde	40 °F til 104 °F
Hastighetskontrollforhold	2650:1
Fuktighet	(Ikke-kondenserende) 80 % opp til 31 °C (88 °F) synkende lineært til 50 % ved 40 °C (104 °F), (kondensering) 10 til 100 % RH
Støy	<70dB(A) ved 1m
Standarder	CE, cETLus
Strømforsyning	100 V til 120 V, 200 V til 240 V, 50/60 Hz, Enfaset
Vekt	24.3 - 25.2 kg
Vekt	53.6 - 55.6 lbs
Tilbehør	Fotbryter, håndbryter, RS232-kabel, partirapporter-kabel
Kompatibel rørstørrelse	12,0 mm ID, 16,0 mm ID, 4,0 mm vegtykkelse, 8,0 mm ID

## Konstruksjonsmaterialer

	620Di og 620DiN med 620LG-pumpehode
Lagre	Karbonstål
Kapsling	Trykkstøpt aluminium LM24
Tastatur/HMI	Polyester
Pumpehodets rulleenhet	Rustfritt stål

## 620Di og 620DiN med 620LG-pumpehode dimensjoner



## Kontrollalternativer

Funksjonalitet	620Di	620DiN
Kabinett - klassifisert inntrengingsbeskyttelse	IP31	IP66
<b>Manuell styring</b>		
Digital hastighetskontroll med enkel kalibrering for å vise gjennomløpet	✓	✓
Valg av visning av gjennomløp, metriske eller britiske enheter	✓	✓
Numerisk tastatur for registrering av hastighet, gjennomløp eller PIN-kode	✓	✓
<b>Fjernstyring</b>		
Kjør/stopp, retningsendring, automatisk/manuell modus, lekkasjedetektorinnang (via kontaktlukking eller 5V TTL til 24V industriell logikk)	✓	✓
Fjernstyring av dosering (fot-/håndbryter eller logisk inngang)	✓	✓
Fire programmerbare digitale statusutganger via 5V TTL til 24V industriell logikk		✓
Tilbakemelding om analog hastighet		
Turteller utgang, 0-1478Hz	✓	✓
<b>Digital kommunikasjon</b>		
Digital nettverksseriell kontroll RS232 RS485	RS232	RS485
<b>Profesjonell dispenseringsfunksjonalitet</b>		
Dryppkontrollfunksjon (midlertidig retning bakover ved slutten av dosen)	✓	✓
Rampekontroll for å forbedre nøyaktigheten og unngå sprut eller skumming	✓	✓
Eksport av satsvise rapporter til PC eller skriver for cGMP-krav RS232	RS232	
Dobbel PIN-kodebeskyttelse for fører/leder for pumpeinnstillinger	✓	✓

## Produktkoder

Produktkoder		Tilbehør				
<b>620LG pumpehode</b>		<b>Fotbryter</b>	<b>Håndbryter</b>	<b>RS232-kabel</b>	<b>Partiposter-kabel</b>	
Bare pumpehode	063.4623.000					
<b>IP31/NEMA 2-pumper med avtørkbart hus</b>		<b>IP31</b>	<b>IP31</b>	<b>IP31</b>	<b>IP31</b>	
620Di	060.4171.5G0*	059.3002.000	059.3022.000	059.3121.000	059.3125.000	
* Erstatt 0 (plug-less) med A, E eller U for 2,8 m amerikansk, europeisk eller britisk støpsel						
<b>IP66/NEMA 4X avvaskbare pumper</b>		<b>IP55</b>			<b>IP65</b>	
620DiN	060.417N.5G0**	069.5231.000	n/a	n/a	n/a	
** Erstatt 0 (uten plugg) med A for 2,8 m amerikansk ledning						
<b>Y-elementrør</b>			<b>Kontinuerlige rør</b>			
<b>Innvendig diameter (4,0 mm veggykkelse)</b>	<b>8,0mm</b>	<b>12,0mm</b>	<b>16,0mm</b>	<b>8,0mm</b>	<b>12,0mm</b>	<b>16,0mm</b>
<b>Slangemateriale</b>						
Pumpsil silikon	913.AE80.K40	913.A12E.K40	913.A16E.040	913.A080.040	913.A120.040	913.A160.040
Marprene	902.E080.K40	902.E120.K40	902.E160.040	902.0080.040	902.A120.040	902.0160.040
Bioprene	933.E080.K40	933.E120.K40	933.E160.040	933.0080.040	933.A120.040	933.0160.040
Neoprene	920.E080.K40	920.E120.K40	920.E160.040	920.0080.040	920.A120.040	920.0160.040
STA-PURE PCS	960.E080.K40	960.E120.K40	960.E160.040			
STA-PURE PFL	965.E080.K40	965.E120.K40	965.E160.040			
				Klemmesett for kontinuerlige rør		069.4001.000
NB: 4 bar trykkekve med STA-PURE PCS-elementer						

Ansvarsfraskrivelse: Informasjonen i dette dokumentet antas å være korrekt, men Watson-Marlow Flexicon A/S påtar seg intet ansvar for eventuelle feil den inneholder, og forbeholder seg retten til å endre spesifikasjoner uten varsel. ADVARSEL: Disse produktene er ikke utformet for bruk i, og skal ikke brukes til, pasienttilkoblede applikasjoner. WMArchitect og Accusil er registrerte varemerker.

[wmfts.com/global](http://wmfts.com/global)



04 July 2024