

620Di og 620DiN med 620L- **Flexicon** Liquid Filling

pumpehode

dispenseringspumper i 620-serien

Funksjoner og fordeler

- Tastaturinnlegg for gjennomløp fra 0,001 l/min til 18 l/min
- Dispenserer 500 ml til innenfor $\pm 0,5\%$
- Lagrer opptil 50 dispenseringsprogrammer
- Trykk på opptil 4 bar
- 2650:1 kontrollforhold (hastighetsområde 0,1 til 265 rpm)
- Digital hastighetsjustering med valg av endringer i trinn på 0,1 o/min, 0,5 o/min, 1 o/min, 2 o/min, 5 o/min og 10 o/min
- Vedlikeholdsfri børsteløs DC-motor
- Glatt kabinett, fritt for dødpunkter og lett å rengjøre



620Di og 620DiN med 620L-pumpehode ytelse

Gjennomløpsområder (L/min) (over 0,1 til 265 o/min hastighetsområde)	Y-elementrør			Kontinuerlige rør		
	(énkanal)			(gjennomløp per kanal - maks. 2 kanaler)		
Slangemateriale	8,0mm	12,0mm	16,0mm	8,0mm	12,0mm	16,0mm
Pumpsil silikon	0,002-4,6	0,003-8,5	0,005-11,5	0,001-2,3	0,002-4,3	0,003-5,8
Marprene, Bioprene	0,002-4,6	0,003-8,5	0,005-11,5	0,001-2,3	0,002-4,3	0,003-5,8
Neoprene	0,002-4,6	0,003-8,5	0,005-12,6	0,001-2,3	0,002-4,3	0,003-6,3
Dosestørrelser						
Rør innvendig diameter	8,0mm			12,0mm		16,0mm
Minimum mulig dose	8 ml			16 ml		22 ml
Minimum anbefalt	84 ml			161 ml		218 ml

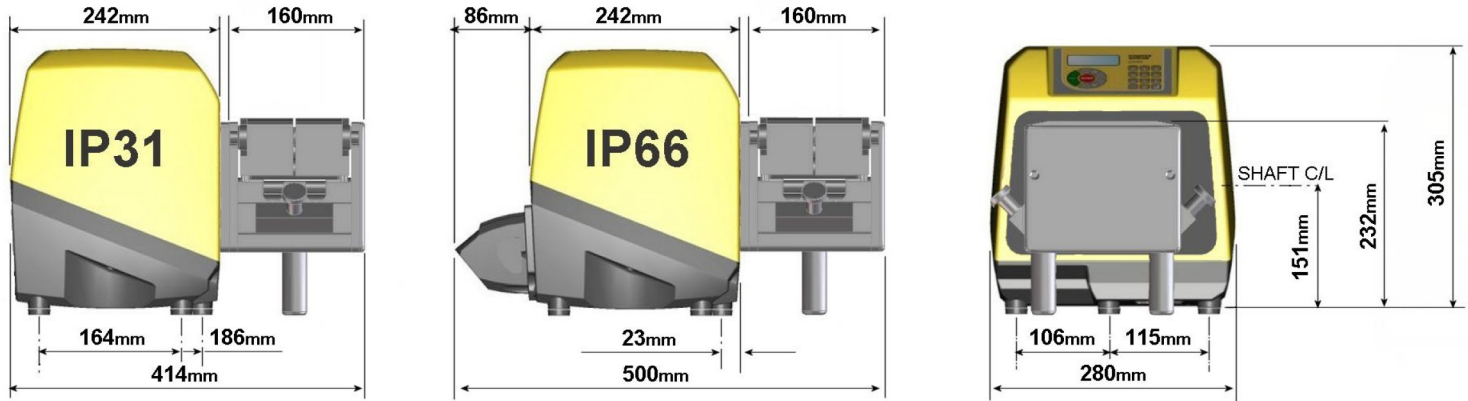
Tekniske spesifikasjoner

	620Di og 620DiN med 620L-pumpehode
Påfyllingsvolumområde	Up to 500ml in 2.4s ml
Nøyaktighet	$\pm 0,5\%$
Inntrengingsbeskyttelse	IP31, IP66, NEMA 2, NEMA 4X
Driftstemperaturområde	5 °C til 40 °C
Driftstemperaturområde	40 °F til 104 °F
Hastighetskontrollforhold	2650:1
Fuktighet	(Ikke-kondenserende) 80 % opp til 31 °C (88 °F) synkende lineært til 50 % ved 40 °C (104 °F), (kondensering) 10 til 100 % RH
Støy	<70dB(A) ved 1m
Standarder	CE, cETLus
Strømforsyning	100 V til 120 V, 200 V til 240 V, 50/60 Hz, Enfaset
Vekt	24.3 - 25.2 kg
Vekt	53.6 - 55.6 lbs
Tilbehør	Fotbryter, håndbryter, RS232-kabel, partirapporter-kabel
Kompatibel rørstørrelse	12,0 mm ID, 16,0 mm ID, 4,0 mm vegttykkelse, 8,0 mm ID

Konstruksjonsmaterialer

	620Di og 620DiN med 620L-pumpehode
Lagre	Karbonstål
Kapsling	Trykkstøpt aluminium LM24
Tastatur/HMI	Polyester
Pumpehodets rulleenhet	Rustfritt stål

620Di og 620DiN med 620L-pumpehode dimensjoner



Kontrollalternativer

Funksjonalitet	620Di	620DiN
Kabinett - klassifisert inntrengningsbeskyttelse	IP31	IP66
Manuell styring		
Digital hastighetskontroll med enkel kalibrering for å vise gjennomløpet	✓	✓
Valg av visning av gjennomløp, metriske eller britiske enheter	✓	✓
Numerisk tastatur for registrering av hastighet, gjennomløp eller PIN-kode	✓	✓
Fjernstyring		
Kjør/stopp, retningsendring, automatisk/manuell modus, lekkasjedetektorinngang (via kontaktlukking eller 5V TTL til 24V industriell logikk)	✓	✓
Fjernstyring av dosering (fot-/håndbryter eller logisk inngang)	✓	✓
Fire programmerbare digitale statusutganger via 5V TTL til 24V industriell logikk		✓
Tilbakemelding om analog hastighet		
Turteller utgang, 0-1478Hz	✓	✓
Digital kommunikasjon		
Digital nettverksseriell kontroll RS232 RS485	RS232	RS485
Profesjonell dispenseringsfunksjonalitet		
Dryppkontrollfunksjon (midlertidig retning bakover ved slutten av dosen)	✓	✓
Rampekontroll for å forbedre nøyaktigheten og unngå sprut eller skumming	✓	✓
Eksport av satsvise rapporter til PC eller skriver for cGMP-krav RS232	RS232	
Dobbel PIN-kodebeskyttelse for fører/leder for pumpeinnstillinger	✓	✓

Produktkoder

Produktkoder						
620 I pumpehode		Tilbehør				
Bare pumpehode	063.4603.000	Fotbryter	Håndbryter	RS232-kabel	Partiposter-kabel	
IP31/NEMA 2-pumper med avtørkbart hus		IP31	IP31	IP31	IP31	
620Di	060.4171.5L0*	059.3002.000	059.3022.000	059.3121.000	059.3125.000	
* Erstatt 0 (plug-less) med A, E eller U for 2,8 m amerikansk, europeisk eller britisk støpsel						
IP66/NEMA 4X avvaskbare pumper		IP55			IP65	
620DiN	060.417N.5L0**	069.5231.000	n/a	n/a	n/a	
** Erstatt 0 (uten plugg) med A for 2,8 m amerikansk ledning						
		Y-elementrør			Kontinuerlige rør	
Innvendig diameter (4,0 mm veggtykkelse)	8,0mm	12,0mm	16,0mm	8,0mm	12,0mm	16,0mm
Slangemateriale						
Pumpsil silikon	913.AE80.K40	913.A12E.K40	913.A16E.040	913.A080.040	913.A120.040	913.A160.040
Marprene	902.E080.K40	902.E120.K40	902.E160.040	902.0080.040	902.A120.040	902.0160.040
Bioprene	933.E080.K40	933.E120.K40	933.E160.040	933.0080.040	933.A120.040	933.0160.040
Neoprene	920.E080.K40	920.E120.K40	920.E160.040	920.0080.040	920.A120.040	920.0160.040
				Klemmesett for kontinuerlige rør	069.4001.000	

Ansvarsfraskrivelse: Informasjonen i dette dokumentet antas å være korrekt, men Watson-Marlow Flexicon A/S påtar seg intet ansvar for eventuelle feil den inneholder, og forbeholder seg retten til å endre spesifikasjoner uten varsel. ADVARSEL: Disse produktene er ikke utformet for bruk i, og skal ikke brukes til, pasienttilkoblede applikasjoner. WMArchitect og Accusil er registrerte varemerker.

wmfts.com/global



04 July 2024