

# 620Di en 620DiN met 620RE **Flexicon** Liquid Filling

## pompkop

Doseerpompen uit de 620 serie

### Kenmerken en voordelen

- Invoer via toetsenbord van opbrengst van 0,001 L/min tot 18 L/min
- Doseert 500 ml tot binnen  $\pm 0,5\%$
- Opslag van maximaal 50 doseerprogramma's
- Druk tot 4 bar
- 2650:1 regelverhouding (0,1 tot 265 tpm toerentalbereik)
- Digitaal toerental wijzigen met keuze uit 0,1 tpm, 0,5 tpm, 1 tpm, 2 tpm, 5 tpm en 10 tpm
- Onderhoudsvrije, borstelloze DC motor
- Soepele, eenvoudig te reinigen behuizing zonder insectenvallen



### 620Di en 620DiN met 620RE pompkop prestaties

Opbrengstbereiken (L/min)	LoadSure™-elementslangen	
(meer dan 0,1 tot 265 tpm toerentalbereik)	620RE (2 rollers)	
Slangmateriaal	12mm	17mm
Marprene TM, Bioprene TM	0,004-9,8	0,01-16
Marprene TL, Bioprene TL	0,004-9,8	0,01-18
Pumpsil silicone	0,004-10	0,01-16
STA-PURE, Neoprene	0,004-11	0,01-18
620RE-dosisgroottes		
Slangdiameter	12mm	17mm
Minimaal mogelijke dosis	19 ml	30 ml
Minimaal aanbevolen	189 ml	302 ml

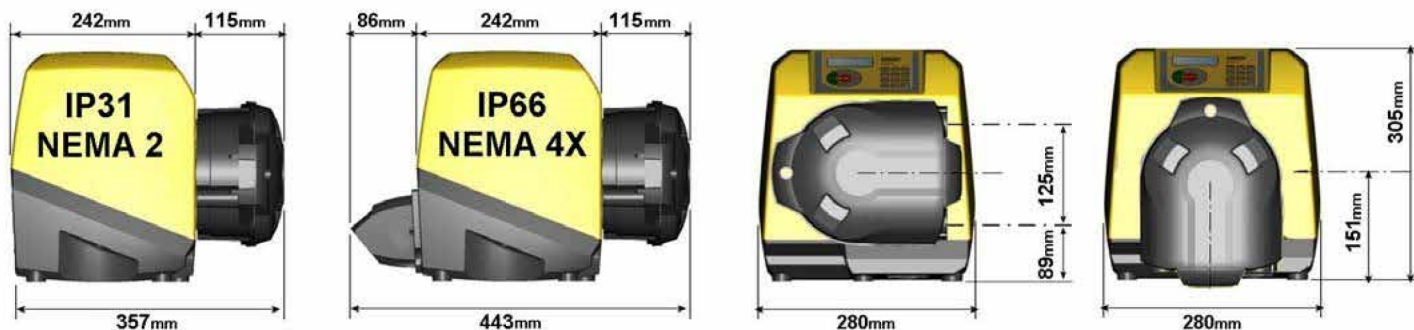
## Technische specificaties

620Di en 620DiN met 620RE pompkop	
Bereik vulvolume	Up to 500ml in 3.0s ml
Nauwkeurigheid	±0,5 %
Bescherming tegen indringen van vuil	IP31, IP66, NEMA 2, NEMA 4X
Bedrijfstemperatuurbereik	5 °C tot 40 °C
Bedrijfstemperatuurbereik	40 °F tot 104 °F
Verhouding snelheidsregeling	2650:1
Vochtigheid	(Condenserend) 10 tot 100 % RV, (Niet-condenserend) 80% tot 31 °C (88 °F) lineair afnemend tot 50% bij 40 °C (104 °F)
Geluid	<70 dB(A) op 1 m
Standaarden	CE, cETLus
Voeding	100 V tot 120 V, 200 V tot 240 V, 50/60 Hz, Enkele fase
Gewicht	19.6 - 20.5 kg
Gewicht	43.2 - 45.2 lbs
Accessoires	Voetschakelaar, handschakelaar, RS232-kabel, kabel voor batchregistratie
Compatibele slangmaat	Binnendiameter 12,0 mm, Binnendiameter 12,7 mm, Binnendiameter 15,9 mm, Binnendiameter 17,0 mm, Binnendiameter 6,4 mm, Binnendiameter 9,6 mm

## Constructie materialen

620Di en 620DiN met 620RE pompkop	
Lagers	Koolstofstaal
Behuizing	Hoge druk spuitgietaluminium LM24, Hoge druk spuitgietaluminium LM6
Toetsenbord/HMI	Polyester
Pompkoproller	Nylatron, Roestvrij staal

## 620Di en 620DiN met 620RE pompkop Afmetingen



## Bedieningsopties

Functionaliteit	620Di	620DiN
Behuizing: bescherming tegen het binnendringen van vuil	IP31	IP66
<b>Handbediening</b>		
Digitale snelheidsregeling met eenvoudige kalibratie om de opbrengst weer te geven in het display	✓	✓
Keuze aan opbrengstweergaves; metrische of Britse eenheden	✓	✓
Numeriek toetsenbord voor het invoeren van snelheid, opbrengst of pincode	✓	✓
<b>Op afstand te besturen</b>		
Run/stop, richtingsverandering, auto/handmatige modus, ingang lekdetector (via contactsluiting of 5 V TTL naar 24 V industrial logic)	✓	✓
Op afstand aan te sturen dosering (voet-/handschakelaar of logische ingang)	✓	✓
Vier programmeerbare digitale statusuitgangen via 5 V TTL tot 24 V industrial logic		✓
Analoge toerentalterugkoppeling		
Tachometeruitgang; 0-1478 Hz	✓	✓
<b>Digitale communicatie</b>		
Digitale netwerk seriële besturing RS232 RS485	RS232	RS485
<b>Gespecialiseerde doseerfuncties</b>		
Druppelstop (korte omkering van draairichting aan einde van dosering)	✓	✓
Acceleratieregeling voor verbeterde nauwkeurigheid en om spatten en schuimen te voorkomen	✓	✓
Exporteren van batchrecords naar pc of printer voor cGMP-vereisten RS232	RS232	
Beveiliging van pompinstellingen met een pincode voor de operator en de supervisor	✓	✓

## Productcodes

Pompkoppen		Accessoires						
620RE MkII-kolom		Voetschakelaar	Handschakelaar	RS232-kabel	Kabel voor batchregistratie			
Alleen pompkop	063.4231.000							
IP31/NEMA 2 beschermde pompen		IP31	IP31	IP31	IP31			
620Di	060.4171.E20*	059.3002.000	059.3022.000	059.3121.000	059.3125.000			
*Vervang 0 (zonder stekker) door A, E of U voor een Amerikaans, Europees of Brits netsnoer van 2,8 m.								
IP66/NEMA 4X beschermde pompen		IP55						
620DiN	060.417N.E20**	069.5231.000	n.v.t.	n.v.t.	—			
** Vervang 0 (zonder stekker) door A voor een Amerikaans netsnoer van 2,8 m.								
Slangen								
	Continue slangen voor 620R				Sanitaire LoadSure™-elementen (3/4" Tri-Clamp PVDF-connectoren)		Industriële LoadSure™-elementen (3/4" cam & groove PP-connectors)	
	6,4 mm	9,6 mm	12,7 mm	15,9 mm	12mm	17mm	12mm	17mm
STA-PURE	960.0064.032	960.0096.032	960.0127.032	960.0159.032	960.0120.PFT	960.0170.PFT	—	—
CHEM-SURE	965.0064.032	965.0096.032	965.0127.032	965.0159.032	965.0120.SST*	965.0170.SST*	—	—
Bioprene TM	—	—	—	—	903.P120.PFT	903.P170.PFT	—	—
Bioprene TL	903.0064.032	903.0096.032	903.0127.032	903.0159.032	903.0120.PFT	903.0170.PFT	—	—
Marprene TM	—	—	—	—	—	—	902.P120.PPC	902.P170.PPC
Marprene TL	902.0064.032	902.0096.032	902.0127.032	902.0159.032	—	—	902.0120.PPC	902.0170.PPC
Pumpsil silicone	913.A064.032	913.A096.032	913.A127.032	913.A159.032	913.A120.PFT	913.A170.PFT	913.A120.PPC	913.A170.PPC
Neoprene	920.0064.032	920.0096.032	920.0127.032	920.0159.032	—	—	920.0120.PPC	920.0170.PPC
PVC	950.0064.032	950.0096.032	950.0127.032	950.0159.032	—	—	—	—
NB: Drukcapaciteit van 4 bar met STA-PURE, Bioprene TM en Marprene TM							*SST = sanitaire roestvrijstalen connectors	

Disclaimer: De informatie in dit document wordt geacht correct te zijn. Watson-Marlow Flexicon A/S accepteert echter geen aansprakelijkheid voor eventuele fouten hierin, en behoudt zich het recht voor om de specificaties zonder kennisgeving te wijzigen. WAARSCHUWING: Deze producten zijn niet ontworpen voor apparaten en toepassingen die met patiënten worden gebruikt. WMArchitect en Accusil zijn geregistreerde handelsmerken.

[wmfts.com/global](http://wmfts.com/global)



04 July 2024