

620Di en 620DiN met 620R

pompkop

Doseerpompen uit de 620 serie

Kenmerken en voordelen

- Invoer via toetsenbord van opbrengst van 0,001 L/min tot 18 L/min
- Doseert 500 ml tot binnen $\pm 0,5\%$
- Opslag van maximaal 50 doseerprogramma's
- Druk tot 4 bar
- 2650:1 regelverhouding (0,1 tot 265 tpm toerentalbereik)
- Digitaal toerental wijzigen met keuze uit 0,1 tpm, 0,5 tpm, 1 tpm, 2 tpm, 5 tpm en 10 tpm
- Onderhoudsvrije, borstelloze DC motor
- Soepele, eenvoudig te reinigen behuizing zonder insectenvallen



620Di en 620DiN met 620R pompkop prestaties

Opbrengstbereiken (L/min)		Continue slangen			
(meer dan 0,1 tot 265 tpm toerentalbereik)		620R (2 rollers)			
Slangmateriaal		6,4 mm	9,6 mm	12,7 mm	15,9 mm
Marprene TL, Bioprene TL		0,001-3,4	0,003-6,6	0,004-11	0,01-12
Pumpsil silicone		0,001-3,2	0,003-7,2	0,004-11	0,01-15
STA-PURE, Neoprene		0,001-3,2	0,003-6,6	0,004-11	0,01-16
Dosisgrootten					
Slangdiameter	6,4 mm (1/4 inch)	9,6 mm (3/8 inch)	12,7 mm (1/2 inch)	15,9 mm (5/8 inch)	
Minimaal mogelijke dosis	6 ml	14 ml	21 ml	28 ml	
Minimaal aanbevolen	60 ml	136 ml	208 ml	283 ml	

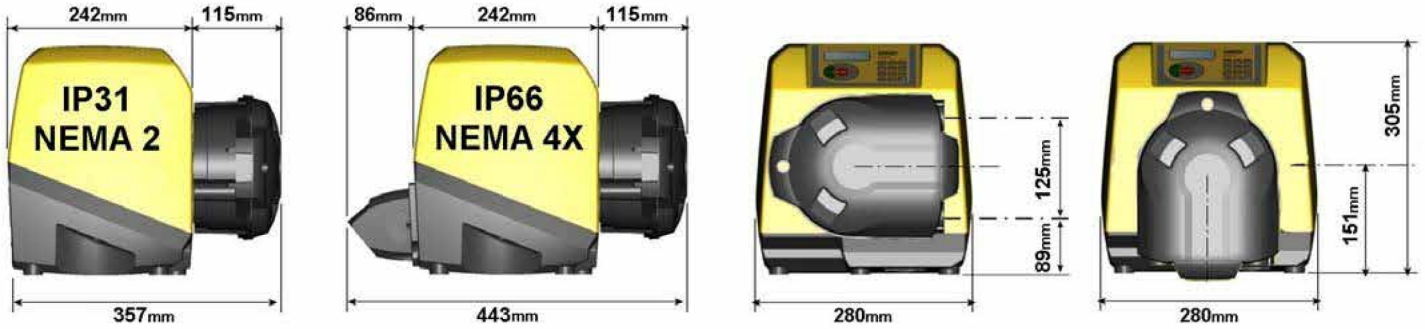
Technische specificaties

	620Di en 620DiN met 620R pompkop
Bereik vulvolume	Up to 500ml in 3.0s ml
Nauwkeurigheid	$\pm 0,5\%$
Bescherming tegen indringen van vuil	IP31, IP66, NEMA 2, NEMA 4X
Bedrijfstemperatuurbereik	5 °C tot 40 °C
Bedrijfstemperatuurbereik	40 °F tot 104 °F
Verhouding snelheidsregeling	2650:1
Vochtigheid	(Condenserend) 10 tot 100 % RV, (Niet-condenserend) 80% tot 31 °C (88 °F) lineair afnemend tot 50% bij 40 °C (104 °F)
Geluid	<70 dB(A) op 1 m
Standaarden	CE, cETLus
Voeding	100 V tot 120 V, 200 V tot 240 V, 50/60 Hz, Enkele fase
Gewicht	19.6 - 20.5 kg
Gewicht	43.2 - 45.2 lbs
Accessoires	Voetschakelaar, handschakelaar, RS232-kabel, kabel voor batchregistratie
Compatibele slangmaat	Binnendiameter 12,0 mm, Binnendiameter 12,7 mm, Binnendiameter 15,9 mm, Binnendiameter 17,0 mm, Binnendiameter 6,4 mm, Binnendiameter 9,6 mm

Constructie materialen

620Di en 620DiN met 620R pompkop	
Lagers	Koolstofstaal
Behuizing	Hoge druk spuitgietaluminium LM24, Hoge druk spuitgietaluminium LM6
Toetsenbord/HMI	Polyester
Pompkoproller	Nylatron, Roestvrij staal

620Di en 620DiN met 620R pompkop Afmetingen



Bedieningsopties

Functionaliteit	620Di	620DiN
Behuizing: bescherming tegen het binnendringen van vuil	IP31	IP66
Handbediening		
Digitale snelheidsregeling met eenvoudige kalibratie om de opbrengst weer te geven in het display	✓	✓
Keuze aan opbrengstweergaves; metrische of Britse eenheden	✓	✓
Numeriek toetsenbord voor het invoeren van snelheid, opbrengst of pincode	✓	✓
Op afstand te besturen		
Run/stop, richtingsverandering, auto/handmatige modus, ingang lekdetector (via contactsluiting of 5 V TTL naar 24 V industrial logic)	✓	✓
Op afstand aan te sturen dosering (voet-/handschakelaar of logische ingang)	✓	✓
Vier programmeerbare digitale statusuitgangen via 5 V TTL tot 24 V industrial logic		✓
Analoge toerentalterugkoppeling		
Tachometeruitgang; 0-1478 Hz	✓	✓
Digitale communicatie		
Digitale netwerk seriële besturing RS232 RS485	RS232	RS485
Gespecialiseerde doseerfuncties		
Druppelstop (korte omkering van draairichting aan einde van dosering)	✓	✓
Acceleratieregeling voor verbeterde nauwkeurigheid en om spatten en schuimen te voorkomen	✓	✓
Exporteren van batchrecords naar pc of printer voor cGMP-vereisten RS232	RS232	
Beveiliging van pompinstellingen met een pincode voor de operator en de supervisor	✓	✓

Productcodes

Pompkoppen					Accessoires			
620R MkII-kolom					Voetschakelaar	Handschakelaar	RS232-kabel	Kabel voor batchregistratie
Alleen pompkop		063.4211.000						
IP31/NEMA 2 beschermde pompen					IP31	IP31	IP31	IP31
620Di		060.4171.020*			059.3002.000	059.3022.000	059.3121.000	059.3125.000
*Vervang 0 (zonder stekker) door A, E of U voor een Amerikaans, Europees of Brits netsnoer van 2,8 m.								
IP66/NEMA 4X beschermde pompen					IP55			
620DiN		060.417N.020**			069.5231.000	n.v.t.	n.v.t.	—
** Vervang 0 (zonder stekker) door A voor een Amerikaans netsnoer van 2,8 m.								
Slangen								
	Continue slangen				Sanitaire LoadSure™-elementen (3/4" Tri-Clamp PVDF-connectoren)		Industriële LoadSure™-elementen (3/4" cam & groove PP-connectors)	
	6,4 mm	9,6 mm	12,7 mm	15,9 mm	12mm	17mm	12mm	17mm
STA-PURE	960.0064.032	960.0096.032	960.0127.032	960.0159.032	960.0120.PFT	960.0170.PFT	—	—
CHEM-SURE	965.0064.032	965.0096.032	965.0127.032	965.0159.032	965.0120.SST*	965.0170.SST*	—	—
Bioprene TM	—	—	—	—	903.P120.PFT	903.P170.PFT	—	—
Bioprene TL	903.0064.032	903.0096.032	903.0127.032	903.0159.032	903.0120.PFT	903.0170.PFT	—	—
Marprene TM	—	—	—	—	—	—	902.P120.PPC	902.P170.PPC
Marprene TL	902.0064.032	902.0096.032	902.0127.032	902.0159.032	—	—	902.0120.PPC	902.0170.PPC
Pumpsil silicone	913.A064.032	913.A096.032	913.A127.032	913.A159.032	913.A120.PFT	913.A170.PFT	913.A120.PPC	913.A170.PPC
Neoprene	920.0064.032	920.0096.032	920.0127.032	920.0159.032	—	—	920.0120.PPC	920.0170.PPC
PVC	950.0064.032	950.0096.032	950.0127.032	950.0159.032	—	—	—	—
NB: Drukcapaciteit van 4 bar met STA-PURE, Bioprene TM en Marprene TM							*SST = sanitaire roestvrijstalen connectors	

Disclaimer: De informatie in dit document wordt geacht correct te zijn. Watson-Marlow Flexicon A/S accepteert echter geen aansprakelijkheid voor eventuele fouten hierin, en behoudt zich het recht voor om de specificaties zonder kennisgeving te wijzigen. WAARSCHUWING: Deze producten zijn niet ontworpen voor apparaten en toepassingen die met patiënten worden gebruikt. WMArchitect en Accusil zijn geregistreerde handelsmerken.

wmfts.com/global



04 July 2024