

620R 펌프헤드를 장착한 620Di, 620DiN

620 시리즈 디스펜싱 펌프

특징 및 이점

- 0.001L/min - 18L/min의 키패드 유량 입력
- ±0.5% 이내의 정확도로 500 ml 디스펜싱
- 최대 50개의 디스펜싱 프로그램을 저장
- 최대 4bar 압력
- 2650:1 제어비(0.1 - 265rpm 속도 범위)
- 0.1rpm, 0.5rpm, 1rpm, 2rpm, 5rpm 및 10rpm 단계 변경을 선택할 수 있는 디지털 속도 조정
- 유지보수가 필요 없는 브러시가 없는 DC 모터
- 버그 트랩이 없는 부드럽고 청소하기 쉬운 케이스



620R 펌프헤드를 장착한 620Di, 620DiN 성능

유량 범위(L/min)	연속 튜빙			
(0.1 ~ 265rpm 속도 범위 이상)	620R(2 롤러)			
튜빙 재질	6.4mm	9.6mm	12.7mm	15.9mm
Marprene TL, Bioprene TL	0.001-3.4	0.003-6.6	0.004-11	0.01-12
Pumpsil silicone	0.001-3.2	0.003-7.2	0.004-11	0.01-15
STA-PURE, Neoprene	0.001-3.2	0.003-6.6	0.004-11	0.01-16
선량 크기				
튜브 내경	6.4mm(1/4inch)	9.6mm(3/8")	12.7mm(1/2")	15.9mm(5/8")
최소 가능 선량	6ml	14ml	21ml	28ml
최소 권장	60ml	136ml	208ml	283ml

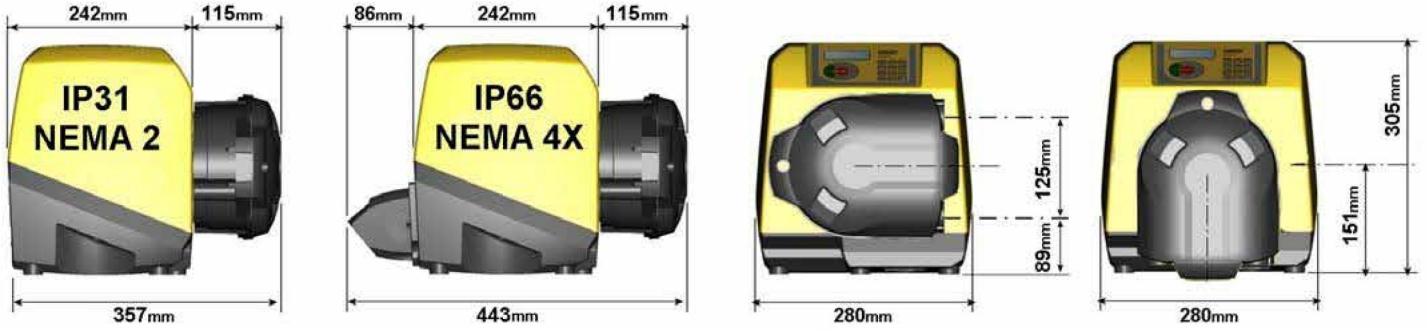
기술 사양

	620R 펌프헤드를 장착한 620Di, 620DiN
충진 볼륨 범위	Up to 500ml in 3.0s ml
정확성	±0.5 %
유입 차단	IP31, IP66, NEMA 2, NEMA 4X
작동 온도 범위	5°C - 40 °C
작동 온도 범위	40°F - 104 °F
속도 제어비	2650:1
습도	(비응축) 31°C(88°F)까지 80 %, 40°C(104°F)에서 50%까지 선형으로 감소, (응축) 10-100% RH
노이즈	1m에서 <70dB(A)
표준	CE, CETLus
공급 전원	100V - 120V, 200V - 240V, 50/60Hz, 단상
중량	19.6 - 20.5 kg
중량	43.2 - 45.2 lbs
부속품	풋 스위치, 핸드스위치, RS232 케이블, 일괄 기록 케이블
호환 가능한 튜빙 크기	12.0 mm ID, 12.7 mm ID, 15.9 mm ID, 17.0 mm ID, 6.4 mm ID, 9.6 mm ID

구성 재질

620R 펌프헤드를 장착한 620Di, 620DiN	
베어링	탄소강
케이스워크	압력 다이캐스트 알루미늄 LM24, 압력 다이캐스트 알루미늄 LM6
키패드/HMI	폴리에스테르
펌프헤드 롤러 어셈블리	Nylatron, 스테인레스강

620R 펌프헤드를 장착한 620Di, 620DiN 치수



제어 옵션

기능	620Di	620DiN
엔클로저 - 침투 방지 등급	IP31	IP66
수동 제어		
흐름을 표시하기 위한 간단한 교정을 통한 디지털 속도 제어	✓	✓
유량 표시 선택, 미터법 또는 영국 단위	✓	✓
속도, 흐름 또는 핀 코드를 입력할 수 있는 숫자 키패드	✓	✓
원격 제어		
작동/정지, 방향 변경, 자동/수동 모드, 누출 감지기 입력(접점 폐쇄 또는 24V 산업용 로직에 5V TTL 사용)	✓	✓
투약용 원격 작동(풋/핸드스위치 또는 로직 입력)	✓	✓
5V TTL - 24V 산업 로직을 통해 4개의 프로그램식 디지털 상태 출력		✓
아날로그 속도 피드백		
타코미터 출력; 0 - 1,478Hz	✓	✓
디지털 통신		
디지털 네트워크 직렬 제어 RS232 RS485	RS232	RS485
전문가 디스펜싱 기능		
드립 컨트롤 기능(투여 종료 시 일시적으로 방향 역전)	✓	✓
램프 컨트롤을 사용하여 정확도를 높이고 튀거나 거품이 생기는 것을 방지합니다	✓	✓
cGMP 요구 사항을 위해 배치 기록을 PC 또는 프린터로 내보냅니다 RS232	RS232	
이중 작업자/감독자 핀 코드 펌프 설정 보호	✓	✓

제품 코드

펌프헤드					부속품			
620R MKII 헤드					풋 스위치	핸드 스위치	RS232 케이블	일괄 기록 케이블
펌프헤드만 해당		063.4211.000						
IP31/NEMA 2 물때 제거 펌프					IP31	IP31	IP31	IP31
620Di		060.4171.020*			059.3002.000	059.3022.000	059.3121.000	059.3125.000
*미국, 유럽 또는 영국 주 전원 플러그 2.8m의 경우 0(플러그 없음)을 A, E 또는 U로 교체								
IP66/NEMA 4X 세척 펌프					IP55			
620DiN		060.417N.020**			069.5231.000	해당 안 됨	해당 안 됨	—
** 0(플러그 없음)을 2.8m 미국 주전원 리드용 A로 교체								
튜브								
	연속 튜빙				Sanitary LoadSure™ 엘레먼트(3inch/4inch Tri-clamp PVDF 커넥터)		산업용 LoadSure™ 엘레먼트(3/4inch 캠 및 그루브 PP 커넥터)	
	6.4mm	9.6mm	12.7mm	15.9mm	12mm	17mm	12mm	17mm
STA-PURE	960.0064.032	960.0096.032	960.0127.032	960.0159.032	960.0120.PFT	960.0170.PFT	—	—
CHEM-SURE	965.0064.032	965.0096.032	965.0127.032	965.0159.032	965.0120.SST*	965.0170.SST*	—	—
Bioprene TM	—	—	—	—	903.P120.PFT	903.P170.PFT	—	—
Bioprene TL	903.0064.032	903.0096.032	903.0127.032	903.0159.032	903.0120.PFT	903.0170.PFT	—	—
Marprene TM	—	—	—	—	—	—	902.P120.PPC	902.P170.PPC
Marprene TL	902.0064.032	902.0096.032	902.0127.032	902.0159.032	—	—	902.0120.PPC	902.0170.PPC
Pumpsil silicone	913.A064.032	913.A096.032	913.A127.032	913.A159.032	913.A120.PFT	913.A170.PFT	913.A120.PPC	913.A170.PPC
Neoprene	920.0064.032	920.0096.032	920.0127.032	920.0159.032	—	—	920.0120.PPC	920.0170.PPC
PVC	950.0064.032	950.0096.032	950.0127.032	950.0159.032	—	—	—	—
주의: Sta-Pure, Bioprene TM 및 Marprene TM의 4bar 압력 용량							*SST = Sanitary Stainless Steel(세니타리 스테인레스강) 커넥터	

면책사항: 이 문서에 포함된 정보는 정확한 것으로 여겨지지만 Watson-Marlow Flexicon A/S는 본 문서에 포함된 어떠한 오류에 대해 책임지지 않으며 사양은 예고 없이 변경될 수 있습니다. 경고: 이 제품은 환자와 연결된 용도에 사용하도록 설계되지 않았으므로 그러한 용도로 사용해서는 안 됩니다. WMArchitect 및 Accusil은 등록 상표입니다.

wmfts.com/global



04 July 2024