

# 620Diおよび620DiNに 620REHポンプヘッドを 搭載

620 シリーズ分注ポンプ

## 機能と利点

- 0.001 L/min~18 L/min のキーパッド入力
- 最大±0.5%で500mlを分注します
- 最大 50 の分注プログラムを保存できます
- 最大 0.4MPaの圧力
- 2650:1の制御比 (0.1~265rpmの速度範囲)
- デジタル回転数調整で、0.1 rpm、0.5 rpm、1 rpm、2 rpm、5 rpm、および 10 rpm のステップ変更を選択できます
- 保守不要なブラシレスDCモータ
- バグトラップのない、すっきりした筐体です



## 620Diおよび620DiNに620REHポンプヘッドを搭載性能

流量範囲 ( L/min )	LoadSure™ エlementチューブ	
( 0.1~265rpm の速度範囲)	620REH ( 2 ローラ)	
チューブ材質	12mm	17mm
Marprene Bioprene TM	0.003-8.3	0.004-11
Marprene TL、Biop TL	0.003-8.3	0.005-12
Pumpsilシリコーン	0.003-8.7	0.004-11
Sta-Pure、Neoprene	0.003-9.0	0.010-13
620RE4 注入サイズ		
チューブ内径	12mm	17mm
可能な最小注入量	16ml	21ml
最小の推奨値	164ml	208ml

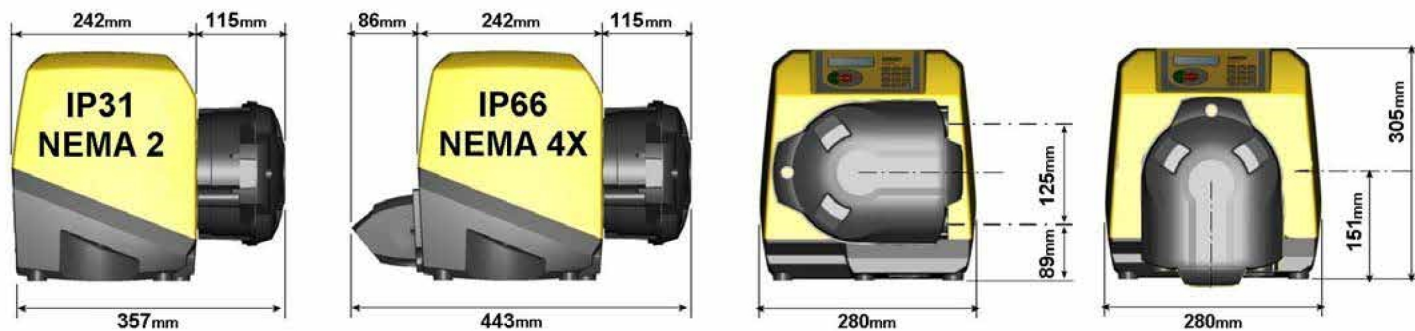
## 技術仕様

620Diおよび620DiNに620REHポンプヘッドを搭載	
充填量範囲	Up to 500ml in 3.0s ml
精度	±0.5 %
保護等級	IP31, IP66, NEMA 2., NEMA 4X
動作温度範囲	5°C~40 °C
動作温度範囲	40°F~104 °F
速度制御比	2650:1
湿度	(結露) 10~100% RH, (結露しないこと) 80 % ~ 31 °C ( 88 °F ) 40 °C ( 104 °F ) で 50 % まで直線的に減少
ノイズ	1mで70dB (A) 未満
規格	CE, cETLus
電源	100V~120V, 200V~240V, 50/60 Hz, 単相
重さ	20.1 - 21 kg
重さ	44.3 - 46.3 lbs
付属品	フットスイッチ、ハンドスイッチ、RS232 ケーブル、パッチ記録ケーブル
互換性のあるチューブサイズ	12.0 mm ID, 12.7 mm 内径, 17.0 mm 内径, 内径 15.9 mm, 内径 6.4 mm, 内径 9.6 mm

## 構成材質

620Diおよび620DiNに620REHポンプヘッドを搭載	
ベアリング	炭素鋼
ケースワーク	ダイキャストアルミニウムLM24, ダイキャストアルミニウムLM6
キーパッド/HMI	ポリエステル
ポンプヘッドローラーアセンブリ	ステンレス鋼, ナイatron

## 620Diおよび620DiNに620REHポンプヘッドを搭載寸法



## 制御オプション

機能	620Di	620DiN
筐体 - 侵入保護グレード	IP31	IP66
<b>手動制御</b>		
流量を表示するための簡単なキャリブレーションを備えたデジタルスピードコントロール	✓	✓
流量表示の選択 (メートル法またはヤードポンド法単位)	✓	✓
速度、流量、PIN コードを入力するための数字キーパッド	✓	✓
<b>遠隔制御</b>		
ラン / ストップ、方向変更、オート / マニュアルモード、リークディテクター入力 (コンタクトクロージャーまたは 5V TTL~24V 工業化学ロジック経由)	✓	✓
注入の遠隔操作 (フットスイッチまたはロジック入力)	✓	✓
5V TTL ~ 24V の工業化学ロジックを介した 4 つのプログラマブル・デジタル・ステータス出力		✓
アナログスピードフィードバック		
タコメータ出力、0 ~ 1478Hz	✓	✓
<b>デジタル通信</b>		
デジタルネットワークシリアルコントロール RS232 RS485	RS232	RS485
<b>専門家による分注機能</b>		
点滴コントロール機能 (注入終了時に一時的な方向が逆になる)	✓	✓
ランプ制御により精度が向上し、飛散や凍傷を防止します	✓	✓
cGMP 要件 RS232 のための PC またはプリンタへのバッチ記録のエクスポート	RS232	
ポンプ設定の二重オペレータ / スーパーバイザ PIN コード保護	✓	✓

## 製品コード

ポンプヘッド		付属品						
<b>620RE4 MkII ヘッド</b>		フットスイッチ	ハンドスイッチ	RS232 ケーブル	ケーブルをバッチ記録します			
ポンプヘッドのみ	063.4231.000							
<b>IP31/NEMA 2 ワイプダウンポンプ</b>		<b>IP31</b>	<b>IP31</b>	<b>IP31</b>	<b>IP31</b>			
620Di	060.4171.E40 *	059.3002.000	059.3022.000	059.3121.000	059.3125.000			
* 0 (プラグレス) を 2.8 m (米国)、ヨーロッパ、英国の電源プラグの A、E、または U に交換します								
<b>IP66/NEMA 4X 洗浄ポンプ</b>		<b>IP55</b>						
620DiN	060.4171.E40**	069.5231.000	該当なし	該当なし	—			
** 2.8m の米国用主電源リード線の場合は、0 (プラグなし) を A に交換してください								
<b>チューブ</b>								
	<b>620R 用連続チューブ</b>				<b>サニタリー LoadSure™ エlement (3/4 インチ Tri-clamp PVDF コネクタ)</b>		<b>工業化学 LoadSure™ エlement (3/4 インチカム &amp; グループ PP コネクタ)</b>	
	<b>6.4mm</b>	<b>9.6mm</b>	<b>12.7mm</b>	<b>15.9mm</b>	<b>12mm</b>	<b>17mm</b>	<b>12mm</b>	<b>17mm</b>
STA-PURE (スタピュア)	960.0064.032	960.0096.032	960.0127.032	960.0159.032	960.0120.PFT	960.0170.PFT	—	—
CHEM-SURE	965.0064.032	965.0096.032	965.0127.032	965.0159.032	965.0120.SST*	965.0170.SST*	—	—
Biprenes TM	—	—	—	—	903.P120.PFT	903.P170.PFT	—	—
Biprenes TL	903.0064.032	903.0096.032	903.0127.032	903.0159.032	903.0120.PFT	903.0170.PFT	—	—
Marprene TM (マープレントム)	—	—	—	—	—	—	902.P120.PPC	902.P170.PPC
Marprene TL (マープレントム)	902.0064.032	902.0096.032	902.0127.032	902.0159.032	—	—	902.0120.PPC	902.0170.PPC
Pumpsilシリコーン	913.A064.032	913.A096.032	913.A127.032	913.A159.032	913.A120.PFT	913.A170.PFT	913.A120.PPC	913.A170.PPC
Neoprene	920.0064.032	920.0096.032	920.0127.032	920.0159.032	—	—	920.0120.PPC	920.0170.PPC
PVC	950.0064.032	950.0096.032	950.0127.032	950.0159.032	—	—	—	—
注: Sta-Pure、BiopreneTM、Marprene TM で 0.4MPa の圧力に対応							*SST = サニタリステンレススチールコネクタ	

---

免責条項: 本書に記載されている情報は正確であると考えられますが、Watson-Marlow Flexicon A/Sは、誤りがあった場合でも一切の責任を負いません。また、予告なしに仕様を変更する権利を有します。警告: この製品は、患者に接続する用途で使用するようには設計されていないため、そのような用途に使用しないでください。WMArchitectおよびAccusilは登録商標です。

[wmfts.com/global](https://wmfts.com/global)



04 July 2024