

# 620Diおよび620DiNに 620LGポンプヘッドを搭 載

620 シリーズ分注ポンプ

## 機能と利点

- 0.001 L/min～18 L/min のキーパッド入力
- 最大±0.5%で500mlを分注します
- 最大 50 の分注プログラムを保存できます
- 最大 0.4MPaの圧力
- 2650:1の制御比 (0.1～265rpmの速度範囲)
- デジタル回転数調整で、0.1 rpm、0.5 rpm、1 rpm、2 rpm、5 rpm、および 10 rpm のステップ変更を選択できます
- 保守不要なブラシレスDCモータ
- バグトラップのない、すっきりした筐体です



## 620Diおよび620DiNに620LGポンプヘッドを搭載性能

流量範囲 ( L/min ) ( 0.1～265rpm の速度範囲)	Yエレメントチューブ (シングルチャネル)			連続チューブ (チャネルあたりの流量 - 最大2チャネル)		
	8.0mm	12.0mm	16.0mm	8.0mm	12.0mm	16.0mm
チューブ材質	8.0mm	12.0mm	16.0mm	8.0mm	12.0mm	16.0mm
Pumpsilシリコーン	0.002-4.6	0.003-8.5	0.005-11.5	0.001-2.3	0.002-4.3	0.003～5.8
Marprene、Biprenon	0.002-4.6	0.003-8.5	0.005-11.5	0.001-2.3	0.002-4.3	0.003～5.8
Neoprene	0.002-4.6	0.003-8.5	0.005-12.6	0.001-2.3	0.002-4.3	0.003-6.3
STA-PURE PCS	0.002-5.2	0.003-9.0	0.005-12.4	0.001-2.6	0.002-4.5	0.003-6.2
<b>620LG 注入サイズ ( STA-PURE PCS ®、STA-PFL ® )</b>						
チューブ内径	<b>8.0mm</b>		<b>12.0mm</b>		<b>16.0mm</b>	
可能な最小注入量	10ml		17ml		23ml	
最小の推奨値	99ml		167ml		234ml	

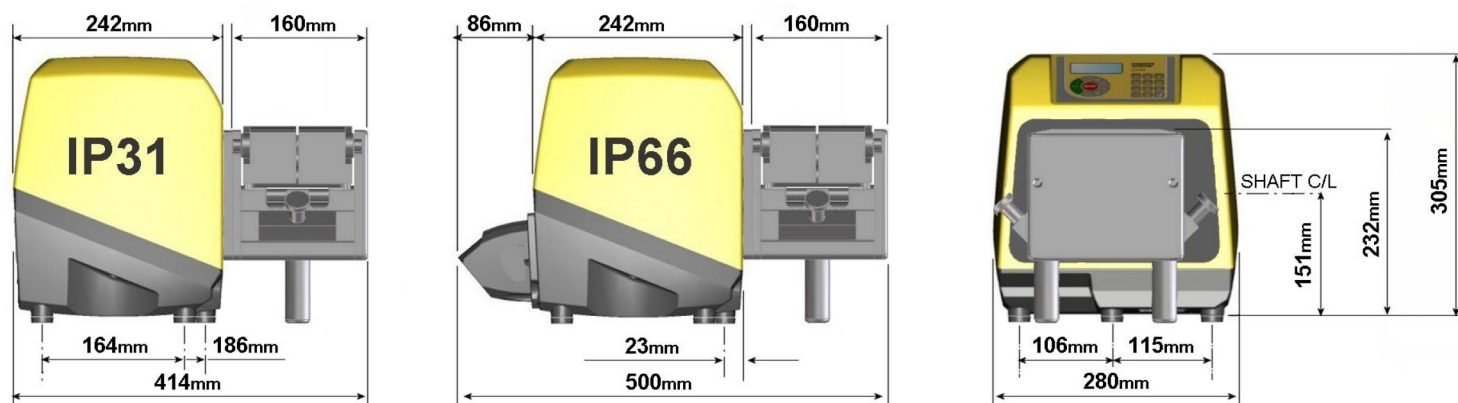
## 技術仕様

620Diおよび620DiNに620LGポンプヘッドを搭載	
充填量範囲	Up to 500ml in 2.4s ml
精度	±0.5 %
保護等級	IP31, IP66, NEMA 2., NEMA 4X
動作温度範囲	5°C~40 °C
動作温度範囲	40°F~104 °F
速度制御比	2650:1
湿度	(結露) 10~100% RH, (結露しないこと) 80 % ~ 31 °C ( 88 °F ) 40 °C ( 104 °F ) で 50 % まで直線的に減少
ノイズ	1mで70dB (A) 未満
規格	CE, cETLus
電源	100V~120V, 200V~240V, 50/60 Hz, 単相
重さ	24.3 - 25.2 kg
重さ	53.6 - 55.6 lbs
付属品	フットスイッチ、ハンドスイッチ、RS232 ケーブル、パッチ記録ケーブル
互換性のあるチューブサイズ	12.0 mm ID, 内径 16.0 mm, 内径 8.0 mm, 肉厚4.0 mm

## 構成材質

620Diおよび620DiNに620LGポンプヘッドを搭載	
ベアリング	炭素鋼
ケースワーク	ダイキャストアルミニウムLM24
キーパッド/HMI	ポリエステル
ポンプヘッドローラーアセンブリ	ステンレス鋼

## 620Diおよび620DiNに620LGポンプヘッドを搭載寸法



## 制御オプション

機能	620Di	620DiN
筐体 - 侵入保護グレード	IP31	IP66
<b>手動制御</b>		
流量を表示するための簡単なキャリブレーションを備えたデジタルスピードコントロール	✓	✓
流量表示の選択 (メートル法またはヤードポンド法単位)	✓	✓
速度、流量、PIN コードを入力するための数字キーパッド	✓	✓
<b>遠隔制御</b>		
ラン / ストップ、方向変更、オート / マニュアルモード、リークディテクター入力 (コンタクトクローザーまたは 5V TTL~24V 工業化学ロジック経由)	✓	✓
注入の遠隔操作 (フットスイッチまたはロジック入力)	✓	✓
5V TTL ~ 24V の工業化学ロジックを介した 4 つのプログラマブル・デジタル・ステータス出力		✓
アナログスピードフィードバック		
タコメータ出力、0 ~ 1478Hz	✓	✓
<b>デジタル通信</b>		
デジタルネットワークシリアルコントロール RS232 RS485	RS232	RS485
<b>専門家による分注機能</b>		
点滴コントロール機能 (注入終了時に一時的な方向が逆になる)	✓	✓
ランプ制御により精度が向上し、飛散や凍傷を防止します	✓	✓
cGMP 要件 RS232 のための PC またはプリンタへのバッチ記録のエクスポート	RS232	
ポンプ設定の二重オペレータ / スーパーバイザ PIN コード保護	✓	✓

## 製品コード

製品コード						
<b>620LGポンプヘッド</b>		<b>付属品</b>				
ポンプヘッドのみ	063.4623.000	フットスイッチ	ハンドスイッチ	RS232 ケーブル	ケーブルをバッチ記録します	
<b>IP31/NEMA 2 ワイプダウンポンプ</b>		<b>IP31</b>	<b>IP31</b>	<b>IP31</b>	<b>IP31</b>	
620Di	060.4171.5G0*	059.3002.000	059.3022.000	059.3121.000	059.3125.000	
* 0 (プラグレス) を 2.8 m (米国)、ヨーロッパ、英国の電源プラグの A、E、または U に交換します						
<b>IP66/NEMA 4X 洗浄ポンプ</b>		<b>IP55</b>			<b>IP65</b>	
620DiN	060.417N.5G0**	069.5231.000	該当なし	該当なし	該当なし	
** 2.8m の米国用主電源リード線の場合は、0 (プラグなし) を A に交換してください						
<b>Yエレメントチューブ</b>			<b>連続チューブ</b>			
内径 (肉厚4.0mm)	<b>8.0mm</b>	<b>12.0mm</b>	<b>16.0mm</b>	<b>8.0mm</b>	<b>12.0mm</b>	<b>16.0mm</b>
<b>チューブ材質</b>						
Pumpsilシリコーン	913.AE80.K40	913.A12E.K40	913.A16E.040	913.A080.040	913.A120.040	913.A160.040
Marprene (マープレン)	902.E080.K40	902.E120.K40	902.E160.040	902.0080.040	902.A120.040	902.0160.040
Bioprene	933.E080.K40	933.E120.K40	933.E160.040	933.0080.040	933.A120.040	933.0160.040
Neoprene	920.E080.K40	920.E120.K40	920.E160.040	920.0080.040	920.A120.040	920.0160.040
STA-PURE PCS	960-E080.K40	960-E120.K40	960.E160.040			
STA-PURE PFL	965-E080.K40	965-E120.K40	965.E160.040			
				連続チューブ用クランプセット		069.4001.000
注: STA - PURE PCS エレメントを備えた 4MPaの圧力機能						

---

免責条項: 本書に記載されている情報は正確であると考えられますが、Watson-Marlow Flexicon A/Sは、誤りがあった場合でも一切の責任を負いません。また、予告なしに仕様を変更する権利を有します。警告: この製品は、患者に接続する用途で使用するようには設計されていないため、そのような用途に使用しないでください。WMArchitectおよびAccusilは登録商標です。

[wmfts.com/global](https://wmfts.com/global)



04 July 2024