

620Di 和 620DiN 带 620L 泵头

620 系列灌装泵

特点和优势

- 键盘输入流量从 0.001 L/min 到 18 L/min
- 灌装 500 ml，准确度为 $\pm 0.5\%$
- 最多可存储 50 个灌装程序
- 压力高达 4 bar
- 2650:1 调速比 (0.1 至 265 rpm 转速范围)
- 数字转速调节，可选择 0.1 rpm、0.5 rpm、1 rpm、2 rpm、5 rpm 和 10 rpm 递增改变
- 免维护无刷直流电机
- 平滑、易于清洁的外壳，不会出错



620Di 和 620DiN 带 620L 泵头 性能

流量范围 (L/min) (转速范围超过 0.1 至 265rpm)	Y 形软管单元			连续软管		
	(单流道)			(每个流道的流量 — 最多 2 个流道)		
软管材质	8.0mm	12.0mm	16.0mm	8.0mm	12.0mm	16.0mm
Pumpsil 硅胶	0.002-4.6	0.003-8.5	0.005-11.5	0.001-2.3	0.002-4.3	0.003-5.8
Marprene, Bioprene	0.002-4.6	0.003-8.5	0.005-11.5	0.001-2.3	0.002-4.3	0.003-5.8
Neoprene	0.002-4.6	0.003-8.5	0.005-12.6	0.001-2.3	0.002-4.3	0.003-6.3
剂量大小						
软管孔径	8.0mm		12.0mm	16.0mm		
可能的最小剂量	8ml		16ml	22ml		
建议的最小值	84ml		161ml	218ml		

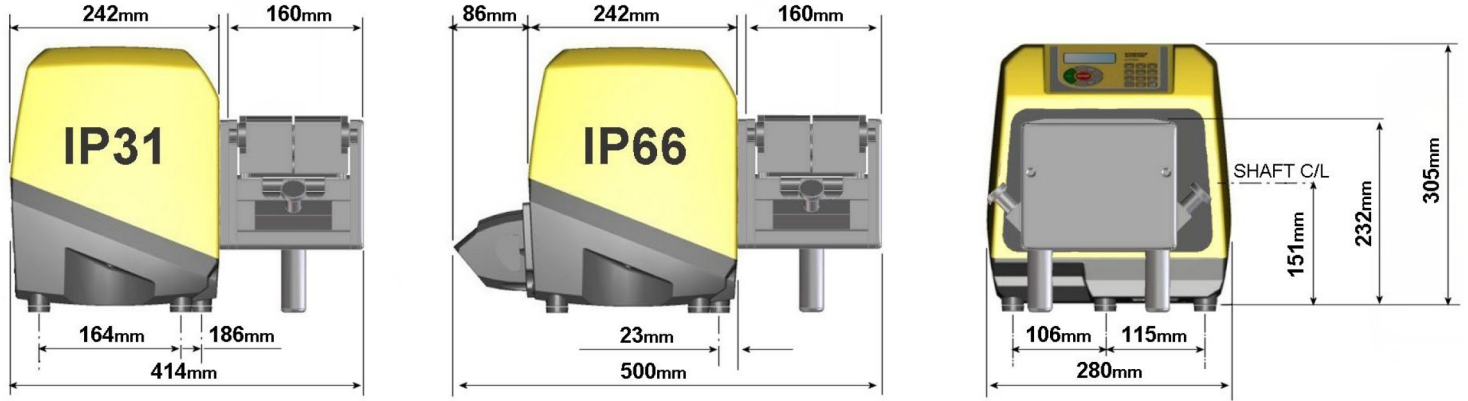
技术规格

	620Di 和 620DiN 带 620L 泵头
灌装量范围	Up to 500ml in 2.4s ml
精确度	$\pm 0.5\%$
防护等级	IP31, IP66, NEMA 2, NEMA 4X
工作温度范围	5 °C 至 40 °C
工作温度范围	40 °F 至 104 °F
调速比	2650:1
湿度	(冷凝) 10-100 % RH, (无冷凝) 80 % - 31 °C (88 °F), 40 °C (104 °F) 时线性下降至 50 %
噪声	<70dB(A) @ 1m
标准	CE, cETLus
电源	100 V 至 120 V, 200 V 至 240 V, 50/60 Hz, 单相
重量	24.3 - 25.2 kg
重量	53.6 - 55.6 lbs
附件	脚踏开关, 手控开关, RS232 电缆, 批次记录电缆
兼容软管尺寸	12.0 mm ID, 16.0 mm ID, 4.0mm 壁厚, 8.0 mm ID

主要材料

620Di 和 620DiN 带 620L 泵头	
轴承	碳钢
外壳	压铸铝 LM24
键盘/HMI	聚酯
泵头辊轮组件	不锈钢

620Di 和 620DiN 带 620L 泵头 外形尺寸



控制选项

功能	620Di	620DiN
外壳 - 防护等级	IP31	IP66
手动控制		
数字速度控制, 通过简单的校准显示流量	✓	✓
流量显示选项; 公制或英制单位	✓	✓
数字键盘, 用于输入速度、流量或 PIN 码	✓	✓
远程控制		
运行/停止, 方向更改, 自动/手动模式, 泄漏检测器输入 (通过触点闭合或者 5V TTL 至 24V 工业逻辑)	✓	✓
远程操作定量分装 (脚踏/手控开关或逻辑输入)	✓	✓
四种可编程数字状态输出, 通过 5V TTL 至 24V 工业逻辑		✓
模拟速度反馈		
转速表输出: 0-1478Hz	✓	✓
数字通信		
数字网络串行控制 RS232 RS485	RS232	RS485
专业灌装功能		
滴漏控制功能 (定量分装结束时瞬时反向)	✓	✓
斜坡控制可提高精度并避免飞溅或起泡	✓	✓
将批次记录导出到 PC 或打印机以满足 cGMP 对 RS232 的要求	RS232	
双操作员/主管 PIN 码保护泵设置	✓	✓

产品代码

产品代码						
620L 泵头		附件				
仅限泵头	063.4603.000	脚踏开关	手控开关	RS232 电缆	批次记录电缆	
IP31/NEMA 2 擦洗泵		IP31	IP31	IP31	IP31	
620Di	060.4171.5L0*	059.3002.000	059.3022.000	059.3121.000	059.3125.000	
* 将 2.8 米美国、欧洲或英国电源插头的 0 (无插头) 替换为 A、E 或 U						
IP66/NEMA 4X 冲洗泵		IP55			IP65	
620DiN	060.417N.5L0**	069.5231.000	不适用	不适用	不适用	
** 将 2.8 米美国电源线的 0 (无插头) 替换为 A						
	Y 形软管单元			连续软管		
孔径 (4.0mm 壁厚)	8.0mm	12.0mm	16.0mm	8.0mm	12.0mm	16.0mm
软管材质						
Pumpsil 硅胶	913.AE80.K40	913.A12E.K40	913.A16E.040	913.A080.040	913.A120.040	913.A160.040
Marprene	902.E080.K40	902.E120.K40	902.E160.040	902.0080.040	902.A120.040	902.0160.040
Bioprene	933.E080.K40	933.E120.K40	933.E160.040	933.0080.040	933.A120.040	933.0160.040
Neoprene	920.E080.K40	920.E120.K40	920.E160.040	920.0080.040	920.A120.040	920.0160.040
				适用于连续软管的管夹套件		069.4001.000

免责声明：我们认为本文所含信息正确无误，但如有任何错误，Watson-Marlow Flexicon A/S 概不负责，并保留对规格数据作出改动的权利，恕不另行通知。警告：这些产品不设计用于，亦不能应用于连接有问题的应用上。WMArchitect 和 Accusil 是注册商标。

wmfts.com/global



04 July 2024