

620Di és 620DiN, 620R szivattyúfejjel

620 sorozatú adagolószivattyúk

Tulajdonságok és előnyök

- A billentyűzeten megadható áramlás: 0,001 l/perc és 18 l/perc között
- 500 ml adagolása $\pm 0,5\%$ -os pontosságon belül
- Legfeljebb 50 kiosztási program tárolására alkalmas
- Akár 4 bar nyomás
- 2650:1 áttételi arány (0,1–265 rpm speed fordulatszám-tartomány)
- Digitális fordulatszám-beállítás 0,1 ford/perc, 0,5 ford/perc, 1 ford/perc, 2 ford/perc, 5 ford/perc és 10 ford/perc fokozatváltással
- Karbantartásmentes, kefe nélküli egyenáramú motor
- Sima, könnyen tisztítható ház, amely nem tartalmaz rovarcsapdákat



620Di és 620DiN, 620R szivattyúfejjel - Teljesítmény

Áramlási tartományok (l/perc)	Folyamatos tömlő			
(0,1–265 ford/perc fordulatszám-tartomány felett)	620R (2 görgő)			
Tömlő anyaga	6,4 mm	9,6 mm	12,7 mm	15,9 mm
Marpren TL, Biopren TL	0,001-3,4	0,003-6,6	0,004-11	0,01-12
Pumpsil szilikon	0,001-3,2	0,003-7,2	0,004-11	0,01-15
STA-PURE, Neoprene	0,001-3,2	0,003-6,6	0,004-11	0,01-16
Dózisméreték				
Tömlő belső átmérője	6,4 mm (1/4")	9,6 mm (3/8")	12,7 mm (1/2")	15,9 mm (5/8")
Minimális lehetséges dózis	6 ml	14 ml	21 ml	28 ml
Minimum ajánlott	60 ml	136 ml	208 ml	283 ml

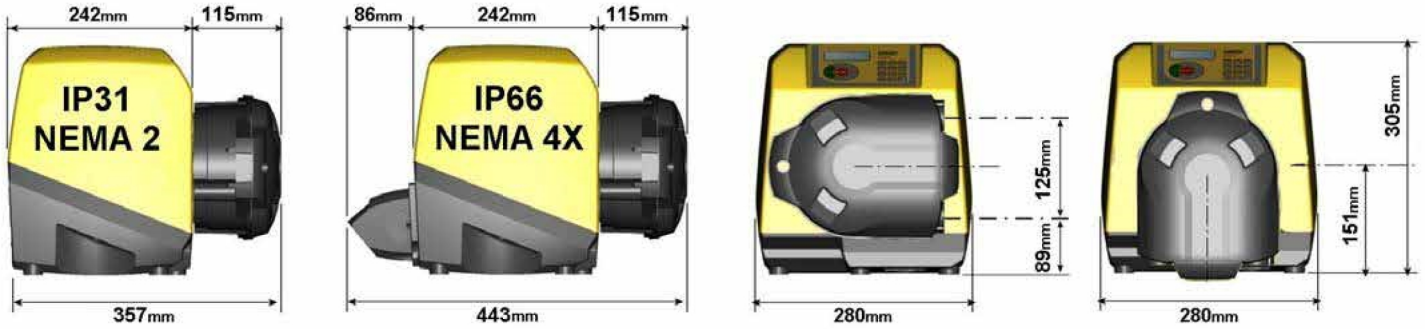
Műszaki előírások

	620Di és 620DiN, 620R szivattyúfejjel
Töltési térfogattartomány	Up to 500ml in 3.0s ml
Pontosság	$\pm 0,5\%$
Behatás elleni védelem	IP31, IP66, NEMA 2, NEMA 4X
Üzemi hőmérséklet-tartomány	5 °C – 40 °C
Üzemi hőmérséklet-tartomány	40 °F – 104 °F
Sebességszabályozási arány	2650:1
Páratartalom	(Leccsapódó) 10–100% relatív páratartalom, (nem leccsapódó) 80% 31 °C-ig (88 °F), lineárisan csökken 50%-ra 40 °C (104 °F) mellett
Zaj	<70 dB(A), 1 méteren
Szabványok	CE, cETLus
Tápfeszültség	100 V – 120 V, 200 V – 240 V, 50/60 Hz, Egyfázisú
Tömeg	19.6 - 20.5 kg
Tömeg	43.2 - 45.2 font
Tartozékok	Lábkapcsoló, kézi kapcsoló, RS232 kábel, tételnyilvántartási kábel
Kompatibilis csőméret	12,0 mm bel. átm., 12,7 mm bel. átm., 15,9 mm bel. átm., 17,0 mm bel. átm., 6,4 mm bel. átm., 9,6 mm bel. átm.

Építőanyagok

620Di és 620DiN, 620R szivattyúfej	
Csapágyak	Szénacél
Burkolat	Magas nyomáson öntött alumínium LM24, Magas nyomáson öntött alumínium LM6
Billentyűzet/HMI	Poliészter
Szivattyúfej görgőszerelvénye	Nylatron, Rozsdamentes acél

620Di és 620DiN, 620R szivattyúfej - Méretek



Vezérlési lehetőségek

Funkcionalitás	620Di	620DiN
Burkolat - behatolás elleni védelem	IP31	IP66
Kézi vezérlés		
Digitális fordulatszám-szabályozás egyszerű kalibrálással az áramlás megjelenítéséhez	✓	✓
A térfogatáram kijelzésének kiválasztása; metrikus vagy angolszász mértékegységek	✓	✓
Numerikus billentyűzet a sebesség, áramlás vagy PIN kód beviteléhez	✓	✓
Távvezérlés		
RUN/STOP, Direction Change (irányváltás), Auto/manual (automatikus/kézi) üzemmód, szivárgásérzékelő bemenet (érintkező lezárással vagy 5 V TTL - 24 V ipari logikával)	✓	✓
Az adagolás távoli működtetése (lábkapcsoló/kézikapcsoló vagy logikai bemenet)	✓	✓
Négy programozható digitális állapotjelző kimenet 5 V TTL-től 24 V-ig, ipari logika		✓
Analóg fordulatszám-visszacsatolás		
Fordulatszámérő kimenete; 0-1478 Hz	✓	✓
Digitális kommunikáció		
Digitális hálózati soros vezérlés RS232 RS485	RS232	RS485
Speciális adagolási funkció		
Cseppszabályozó funkció (pillanatnyi irányváltás az adag végén)	✓	✓
Fokozatos vezérlés a pontosság javítása, valamint a kifröccsenés és a habzás elkerülése érdekében	✓	✓
Kötegelt rekordok exportálása PC-re vagy nyomtatóra cGMP követelmények RS232	RS232	
A szivattyúbeállítások kettős kezelő/felügyelő PIN kódos védelme	✓	✓

Termékkódok

Szivattyúfejek				Tartozékok				
620R MkII fej				Lábkapcsoló	Kézi kapcsoló	RS232 kábel	Kötegetelt felvétel kábel	
Csak szivattyúfej esetén		063.4211.000						
IP31/NEMA 2 letörli szivattyúk				IP31	IP31	IP31	IP31	
620Di		060.4171.020*		059.3002.000	059.3022.000	059.3121.000	059.3125.000	
* cserélje ki a 0 (dugó nélküli) A, e vagy U a 2,8m amerikai, európai vagy brit hálózati dugó								
IP66/NEMA 4X lemosó szivattyúk				IP55				
620DiN		060.417N.020**		069.5231.000	nincs adat	nincs adat	—	
** cserélje ki a 0 (dugó nélküli) Vezetéket a 2,8 m-es amerikai tápvezetékre								
Csövek								
	Folyamatos tömlő				Szaniter LoadSure™ elemek (3/4" Tri-Clamp PVDF csatlakozók)		Ipari LoadSure™ elemek (3/4" bütyök és horony PP csatlakozók)	
	6,4 mm	9,6 mm	12,7 mm	15,9 mm	12 mm	17 mm	12 mm	17 mm
STA-PURE	960.0064.032	960.0096.032	960.0127.032	960.0159.032	960.0120.PFT	960.0170.PFT	—	—
CHEM-SURE	965.0064.032	965.0096.032	965.0127.032	965.0159.032	965.0120.SST*	965.0170.SST*	—	—
Bioprene TM	—	—	—	—	903.P120.PFT	903.P170.PFT	—	—
Bioprene TL	903.0064.032	903.0096.032	903.0127.032	903.0159.032	903.0120.PFT	903.0170.PFT	—	—
Marprene TM	—	—	—	—	—	—	902.P120.PPC	902.P170.PPC
Marprene TL	902.0064.032	902.0096.032	902.0127.032	902.0159.032	—	—	902.0120.PPC	902.0170.PPC
Pumpsil szilikon	913.A064.032	913.A096.032	913.A127.032	913.A159.032	913.A120.PFT	913.A170.PFT	913.A120.PPC	913.A170.PPC
Neoprene	920.0064.032	920.0096.032	920.0127.032	920.0159.032	—	—	920.0120.PPC	920.0170.PPC
PVC	950.0064.032	950.0096.032	950.0127.032	950.0159.032	—	—	—	—
MEGJEGYZÉS: 4 bar nyomás a Sta-Pure, Bioprene TM és Marprene TM technológiával							* SST = egészségügyi rozsdamentes acél csatlakozók	

Jogi nyilatkozat: A dokumentumban szereplő információk helyesnek tartják, de Watson-Marlow Flexicon A/S nem vállal felelősséget a benne lévő hibákért, és fenntartja a jogot a specifikációk előzetes értesítés nélküli módosítására.

FIGYELMEZTETÉS: Ezek a termékek nem alkalmasak és nem használhatók betegekkal kapcsolatos alkalmazásokban. A WMArchitect és az Accusil bejegyzett védjegyek.

wmfts.com/global



04 July 2024