

# 620Di és 620DiN, 620LG szivattyúfejjel

620 sorozatú adagolószivattyúk

## Tulajdonságok és előnyök

- A billentyűzetten megadható áramlás: 0,001 l/perc és 18 l/perc között
- 500 ml adagolása  $\pm 0,5\%$ -os pontosságon belül
- Legfeljebb 50 kiosztási program tárolására alkalmas
- Akár 4 bar nyomás
- 2650:1 áttételi arány (0,1–265 rpm speed fordulatszám-tartomány)
- Digitális fordulatszám-beállítás 0,1 ford/perc, 0,5 ford/perc, 1 ford/perc, 2 ford/perc, 5 ford/perc és 10 ford/perc fokozatváltással
- Karbantartásmentes, kefe nélküli egyenáramú motor
- Sima, könnyen tisztítható ház, amely nem tartalmaz rovarcsapdákat



## 620Di és 620DiN, 620LG szivattyúfejjel - Teljesítmény

Áramlási tartományok (l/perc) (0,1–265 ford/perc fordulatszám-tartomány felett)	Y-elemes tömlő (egycsatornás)			Folyamatos tömlő (csatornánkénti térfogatáram - legfeljebb 2 csatorna)		
	8,0 mm	12,0 mm	16,0 mm	8,0 mm	12,0 mm	16,0 mm
Tömlő anyaga	8,0 mm	12,0 mm	16,0 mm	8,0 mm	12,0 mm	16,0 mm
Pumpsil szilikon	0,002-4,6	0,003-8,5	0,005-11,5	0,001-2,3	0,002-4,3	0,003-5,8
Marpren, Biopren	0,002-4,6	0,003-8,5	0,005-11,5	0,001-2,3	0,002-4,3	0,003-5,8
Neopren	0,002-4,6	0,003-8,5	0,005-12,6	0,001-2,3	0,002-4,3	0,003-6,3
STA-PURE PCS	0,002-5,2	0,003-9,0	0,005-12,4	0,001-2,6	0,002-4,5	0,003-6,2
620LG DÓZISMÉRETEK (STA-PURE PCS®, STA-PFL®)						
Tömlő belső átmérője	8,0 mm		12,0 mm		16,0 mm	
Minimális lehetséges dózis	10 ml		17 ml		23 ml	
Minimum ajánlott	99 ml		167 ml		234 ml	

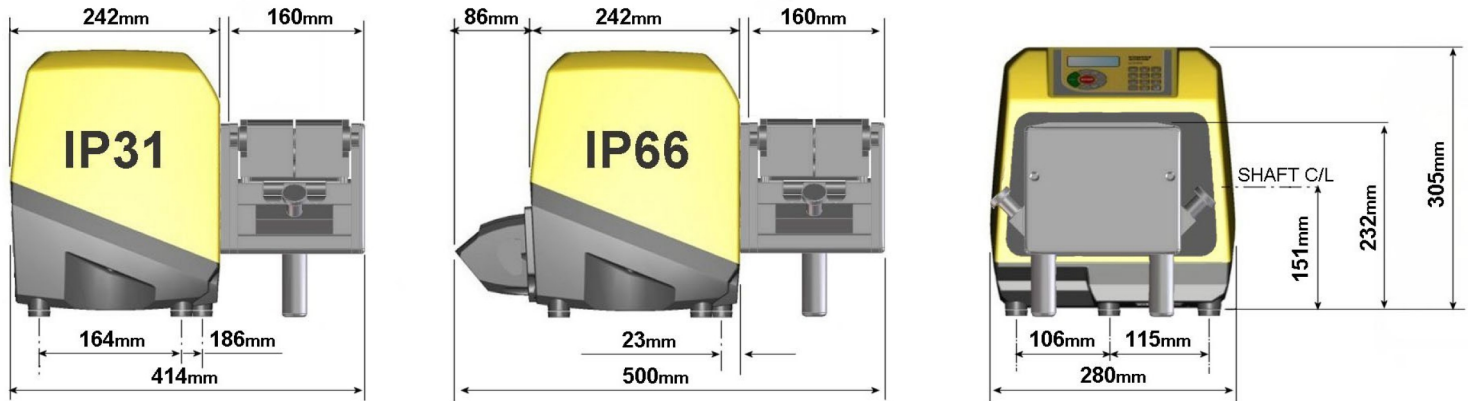
## Műszaki előírások

620Di és 620DiN, 620LG szivattyúfejjel	
Töltési térfogatartomány	Up to 500ml in 2.4s ml
Pontosság	±0,5 %
Behatás elleni védelem	IP31, IP66, NEMA 2, NEMA 4X
Üzemi hőmérséklet-tartomány	5 °C – 40 °C
Üzemi hőmérséklet-tartomány	40 °F – 104 °F
Sebességszabályozási arány	2650:1
Páratartalom	(Leccsapódó) 10–100% relatív páratartalom, (nem leccsapódó) 80% 31 °C-ig (88 °F), lineárisan csökken 50%-ra 40 °C (104 °F) mellett
Zaj	<70 dB(A), 1 méteren
Szabványok	CE, cETLus
Tápfeszültség	100 V – 120 V, 200 V – 240 V, 50/60 Hz, Egyfázisú
Tömeg	24.3 - 25.2 kg
Tömeg	53.6 - 55.6 font
Tartozékok	Lábkapcsoló, kézi kapcsoló, RS232 kábel, tételnyilvántartási kábel
Kompatibilis csőméret	12,0 mm bel. átm., 16,0 mm bel. átm., 4,0 mm falvastagság, 8,0 mm bel. átm.

## Építőanyagok

620Di és 620DiN, 620LG szivattyúfejjel	
Csapágyak	Szénacél
Burkolat	Magas nyomáson öntött alumínium LM24
Billentyűzet/HMI	Poliészter
Szivattyúfej görgőszerelvénye	Rozsdamentes acél

## 620Di és 620DiN, 620LG szivattyúfejjel - Méretek



## Vezérlési lehetőségek

Funkcionalitás	620Di	620DiN
Burkolat - behatolás elleni védelem	IP31	IP66
<b>Kézi vezérlés</b>		
Digitális fordulatszám-szabályozás egyszerű kalibrálással az áramlás megjelenítéséhez	✓	✓
A térfogatáram kijelzésének kiválasztása; metrikus vagy angolszász mértékegységek	✓	✓
Numerikus billentyűzet a sebesség, áramlás vagy PIN kód beviteléhez	✓	✓
<b>Távvezérlés</b>		
RUN/STOP, Direction Change (irányváltás), Auto/manual (automatikus/kézi) üzemmód, szívágásérzékelő bemenet (érintkező lezárással vagy 5 V TTL – 24 V ipari logikával)	✓	✓
Az adagolás távoli működtetése (lábkapcsoló/kézikapcsoló vagy logikai bemenet)	✓	✓
Négy programozható digitális állapotjelző kimenet 5 V TTL-től 24 V-ig, ipari logika		✓
Analóg fordulatszám-visszacsatolás		
Fordulatszám-mérő kimenete; 0-1478 Hz	✓	✓
<b>Digitális kommunikáció</b>		
Digitális hálózati soros vezérlés RS232 RS485	RS232	RS485
<b>Speciális adagolási funkció</b>		
Cseppszabályozó funkció (pillanatnyi irányváltás az adag végén)	✓	✓
Fokozatos vezérlés a pontosság javítása, valamint a kifröccsenés és a habzás elkerülése érdekében	✓	✓
Kötegelt rekordok exportálása PC-re vagy nyomtatóra cGMP követelmények RS232	RS232	
A szivattyúbeállítások kettős kezelő/felügyelő PIN kódos védelme	✓	✓

## Termékkódok

Termékkódok		Tartozékok					
<b>620LG szivattyúfej</b>		<b>Lábkapcsoló</b>	<b>Kézi kapcsoló</b>	<b>RS232 kábel</b>	<b>Kötegelt felvétel kábel</b>		
Csak szivattyúfej esetén	063.4623.000						
<b>IP31/NEMA 2 letörülő szivattyúk</b>		<b>IP31</b>	<b>IP31</b>	<b>IP31</b>	<b>IP31</b>		
620Di	060.4171.5G0*	059.3002.000	059.3022.000	059.3121.000	059.3125.000		
* Cserélje le a 0-t (dugó nélküli) A, E vagy U betűre a 2,8 m-es amerikai, európai vagy brit hálózati dugóhoz							
<b>IP66/NEMA 4X lemosó szivattyúk</b>		<b>IP55</b>			<b>IP65</b>		
620DiN	060.417N.5G0**	069.5231.000	nincs adat	nincs adat	nincs adat		
** cserélje ki a 0 (dugó nélküli) Vezetéket a 2,8 m-es amerikai tápvezetékre							
<b>Y-elemes tömlő</b>		<b>Folyamatos tömlő</b>					
<b>Belső átmérő (4,0 mm-es falvastagság)</b>		<b>8,0 mm</b>	<b>12,0 mm</b>	<b>16,0 mm</b>	<b>8,0 mm</b>	<b>12,0 mm</b>	<b>16,0 mm</b>
<b>Tömlő anyaga</b>							
Pumpsil szilikon		913.AE80.K40	913.A12E.K40	913.A16E.040	913.A080.040	913.A120.040	913.A160.040
Marprene		902.E080.K40	902.E120.K40	902.E160.040	902.0080.040	902.A120.040	902.0160.040
Bioprene		933.E080.K40	933.E120.K40	933.E160.040	933.0080.040	933.A120.040	933.0160.040
Neoprene		920.E080.K40	920.E120.K40	920.E160.040	920.0080.040	920.A120.040	920.0160.040
STA-PURE PCS		960.E080.K40	960.E120.K40	960.E160.040			
STA-PURE PFL		965.E080.K40	965.E120.K40	965.E160.040			
					Bilincskészlet folyamatos tömlős konfigurációhoz		069.4001.000
MEGJEGYZÉS: 4 bar nyomás STA-PURE PC elemekkel							

Jogi nyilatkozat: A dokumentumban szereplő információk helyesnek tartják, de Watson-Marlow Flexicon A/S nem vállal felelősséget a benne lévő hibákért, és fenntartja a jogot a specifikációk előzetes értesítés nélküli módosítására.

FIGYELMEZTETÉS: Ezek a termékek nem alkalmasak és nem használhatók betegekkal kapcsolatos alkalmazásokban. A WMArchitect és az Accusil bejegyzett védjegyek.

[wmfts.com/global](http://wmfts.com/global)



04 July 2024