

# 620Di és 620DiN, 620L szivattyúfejjel

620 sorozatú adagolószivattyúk

## Tulajdonságok és előnyök

- A billentyűzeten megadható áramlás: 0,001 l/perc és 18 l/perc között
- 500 ml adagolása  $\pm 0,5\%$ -os pontosságon belül
- Legfeljebb 50 kiosztási program tárolására alkalmas
- Akár 4 bar nyomás
- 2650:1 áttételi arány (0,1–265 rpm speed fordulatszám-tartomány)
- Digitális fordulatszám-beállítás 0,1 ford/perc, 0,5 ford/perc, 1 ford/perc, 2 ford/perc, 5 ford/perc és 10 ford/perc fokozatváltással
- Karbantartásmentes, kefe nélküli egyenáramú motor
- Sima, könnyen tisztítható ház, amely nem tartalmaz rovarcsapdákat



## 620Di és 620DiN, 620L szivattyúfejjel – Teljesítmény

Áramlási tartományok (l/perc) (0,1–265 ford/perc fordulatszám-tartomány felett)	Y-elemes tömlő (egycsatornás)			Folyamatos tömlő (csatornánkénti térfogatáram – legfeljebb 2 csatorna)		
	8,0 mm	12,0 mm	16,0 mm	8,0 mm	12,0 mm	16,0 mm
Tömlő anyaga	8,0 mm	12,0 mm	16,0 mm	8,0 mm	12,0 mm	16,0 mm
Pumpszil szilikon	0,002-4,6	0,003-8,5	0,005-11,5	0,001-2,3	0,002-4,3	0,003-5,8
Marpreno, Biopreno	0,002-4,6	0,003-8,5	0,005-11,5	0,001-2,3	0,002-4,3	0,003-5,8
Neopreno	0,002-4,6	0,003-8,5	0,005-12,6	0,001-2,3	0,002-4,3	0,003-6,3
Dózisméretetek						
Tömlő belső átmérője	8,0 mm		12,0 mm		16,0 mm	
Minimális lehetséges dózis	8 ml		16 ml		22 ml	
Minimum ajánlott	84 ml		161 ml		218 ml	

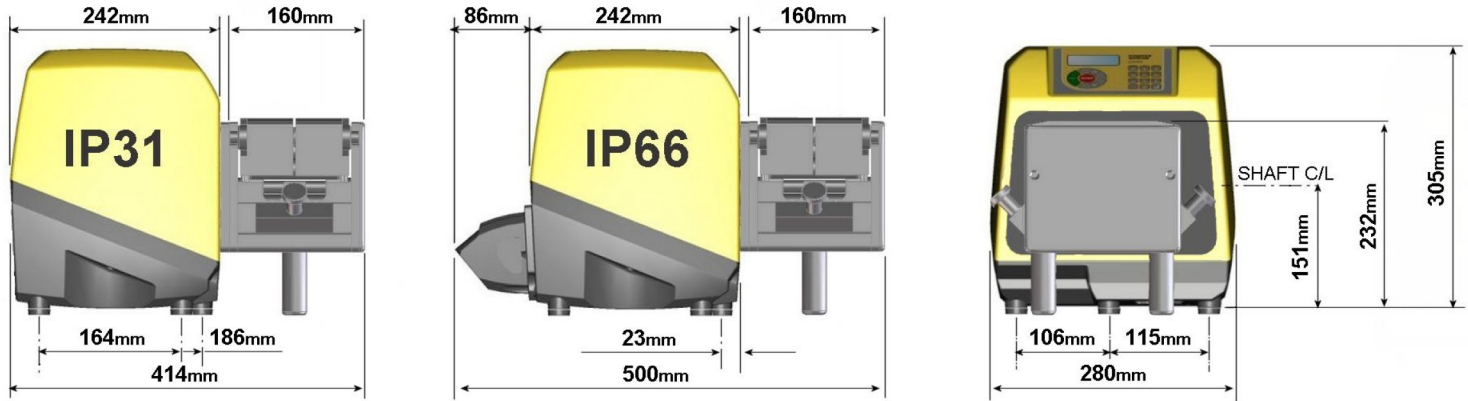
## Műszaki előírások

	620Di és 620DiN, 620L szivattyúfejjel
Töltési térfogattartomány	Up to 500ml in 2.4s ml
Pontosság	$\pm 0,5\%$
Behatás elleni védelem	IP31, IP66, NEMA 2, NEMA 4X
Üzemi hőmérséklet-tartomány	5 °C – 40 °C
Üzemi hőmérséklet-tartomány	40 °F – 104 °F
Sebességszabályozási arány	2650:1
Páratartalom	(Leccsapódó) 10–100% relatív páratartalom, (nem leccsapódó) 80% 31 °C-ig (88 °F), lineárisan csökken 50%-ra 40 °C (104 °F) mellett
Zaj	<70 dB(A), 1 méteren
Szabványok	CE, cETLus
Tápfeszültség	100 V – 120 V, 200 V – 240 V, 50/60 Hz, Egyfázisú
Tömeg	24.3 - 25.2 kg
Tömeg	53.6 - 55.6 font
Tartozékok	Lábkapcsoló, kézi kapcsoló, RS232 kábel, tételnyilvántartási kábel
Kompatibilis csőméret	12,0 mm bel. átm., 16,0 mm bel. átm., 4,0 mm falvastagság, 8,0 mm bel. átm.

## Építőanyagok

620Di és 620DiN, 620L szivattyúfej	
Csapágyak	Szénacél
Burkolat	Magas nyomáson öntött alumínium LM24
Billentyűzet/HMI	Poliészter
Szivattyúfej görgőszerelvénye	Rozsdamentes acél

## 620Di és 620DiN, 620L szivattyúfej - Méretek



## Vezérlési lehetőségek

Funkcionalitás	620Di	620DiN
Burkolat - behatolás elleni védelem	IP31	IP66
<b>Kézi vezérlés</b>		
Digitális fordulatszám-szabályozás egyszerű kalibrálással az áramlás megjelenítéséhez	✓	✓
A térfogatáram kijelzésének kiválasztása; metrikus vagy angolszász mértékegységek	✓	✓
Numerikus billentyűzet a sebesség, áramlás vagy PIN kód beviteléhez	✓	✓
<b>Távvezérlés</b>		
RUN/STOP, Direction Change (irányváltás), Auto/manual (automatikus/kézi) üzemmód, szivárgásérzékelő bemenet (érintkező lezárással vagy 5 V TTL - 24 V ipari logikával)	✓	✓
Az adagolás távoli működtetése (lábkapcsoló/kézikapcsoló vagy logikai bemenet)	✓	✓
Négy programozható digitális állapotjelző kimenet 5 V TTL-től 24 V-ig, ipari logika		✓
Analóg fordulatszám-visszacsatolás		
Fordulatszámérő kimenete; 0-1478 Hz	✓	✓
<b>Digitális kommunikáció</b>		
Digitális hálózati soros vezérlés RS232 RS485	RS232	RS485
<b>Speciális adagolási funkció</b>		
Cseppszabályozó funkció (pillanatnyi irányváltás az adag végén)	✓	✓
Fokozatos vezérlés a pontosság javítása, valamint a kiforrccsenés és a habzás elkerülése érdekében	✓	✓
Kötegetelt rekordok exportálása PC-re vagy nyomtatóra cGMP követelmények RS232	RS232	
A szivattyúbeállítások kettős kezelő/felügyelő PIN kódos védelme	✓	✓

## Termékkódok

Termékkódok						
620L szivattyúfej		Tartozékok				
Csak szivattyúfej esetén	063.4603.000	Lábkapcsoló	Kézi kapcsoló	RS232 kábel	Köteget felvétel kábel	
<b>IP31/NEMA 2 letörli szivattyúk</b>		<b>IP31</b>	<b>IP31</b>	<b>IP31</b>	<b>IP31</b>	
620Di	060.4171.5L0*	059.3002.000	059.3022.000	059.3121.000	059.3125.000	
* Cserélje le a 0-t (dugó nélküli) A, E vagy U betűre a 2,8 m-es amerikai, európai vagy brit hálózati dugóhoz						
<b>IP66/NEMA 4X lemosó szivattyúk</b>		<b>IP55</b>			<b>IP65</b>	
620DiN	060.417N.5L0**	069.5231.000	nincs adat	nincs adat	nincs adat	
** cserélje ki a 0 (dugó nélküli) Vezetéket a 2,8 m-es amerikai tápvezetékre						
		Y-elemes tömlő			Folyamatos tömlő	
<b>Belső átmérő (4,0 mm-es falvastagság)</b>		<b>8,0 mm</b>	<b>12,0 mm</b>	<b>16,0 mm</b>	<b>8,0 mm</b>	<b>12,0 mm</b>
<b>Tömlő anyaga</b>						
Pumpsil szilikon		913.AE80.K40	913.A12E.K40	913.A16E.040	913.A080.040	913.A120.040
Marprene		902.E080.K40	902.E120.K40	902.E160.040	902.0080.040	902.A120.040
Bioprene		933.E080.K40	933.E120.K40	933.E160.040	933.0080.040	933.A120.040
Neoprene		920.E080.K40	920.E120.K40	920.E160.040	920.0080.040	920.A120.040
					Bilincskészlet folyamatos tömlős konfigurációhoz	069.4001.000

Jogi nyilatkozat: A dokumentumban szereplő információk helyesnek tartják, de Watson-Marlow Flexicon A/S nem vállal felelősséget a benne lévő hibákért, és fenntartja a jogot a specifikációk előzetes értesítés nélküli módosítására.

FIGYELMEZTETÉS: Ezek a termékek nem alkalmasak és nem használhatók betegekkel kapcsolatos alkalmazásokban. A WMArchitect és az Accusil bejegyzett védjegyek.

[wmfts.com/global](http://wmfts.com/global)



04 July 2024