

# 620Di ja 620DiN ja 620LG-pumppupää

620-sarjan annostelupumput

## Ominaisuudet ja edut

- Näppäimistön syöttö virtaukselle 0,001 – 18 L/min
- Annostelee 500 ml tarkkuudella  $\pm 0,5\%$
- Tallentaa jopa 50 annosteluohjelmaa
- Enintään 4 baarin paine
- 2650:1 ohjaussuhde (0,1–265 rpm:n nopeusalue)
- Digitaalinen nopeuden säätö, jossa on valittavana 0,1 rpm, 0,5 rpm, 1 rpm, 2 rpm, 5 rpm ja 10 rpm välit
- Harjaton tasavirtamoottori ei tarvitse huoltoa
- Helposti puhdistettava kotelo, jossa ei ole likaa kerääviä koloja



## 620Di ja 620DiN ja 620LG-pumppupää suorituskyky

Virtausalueet (L/min) (nopeusalue yli 0.1...265 rpm)	Y-elementin letku (yksi kanava)			jatkuva letku (Virtaus kanavaa kohti - enintään 2 kanavaa)		
	8,0 mm	12,0 mm	16,0 mm	8,0 mm	12,0 mm	16,0 mm
Letkumateriaali						
Pumpsil-silikkoni	0,002–4,6	0,003–8,5	0,005–11,5	0,001–2,3	0,002–4,3	0,003–5,8
Marprene, Bioprene	0,002–4,6	0,003–8,5	0,005–11,5	0,001–2,3	0,002–4,3	0,003–5,8
Neopreeni	0,002–4,6	0,003–8,5	0,005–12,6	0,001–2,3	0,002–4,3	0,003–6,3
STA-PURE PCS	0,002–5,2	0,003–9,0	0,005–12,4	0,001–2,6	0,002–4,5	0,003–6,2
<b>620LG annoskoot (STA-PURE PCS®, STA-PURE PFL®)</b>						
Letkun sisähalkaisija	8,0 mm		12,0 mm		16,0 mm	
Pienin mahdollinen annos	10 ml		17 ml		23 ml	
Suosittelun vähimmäisarvo	99 ml		167 ml		234 ml	

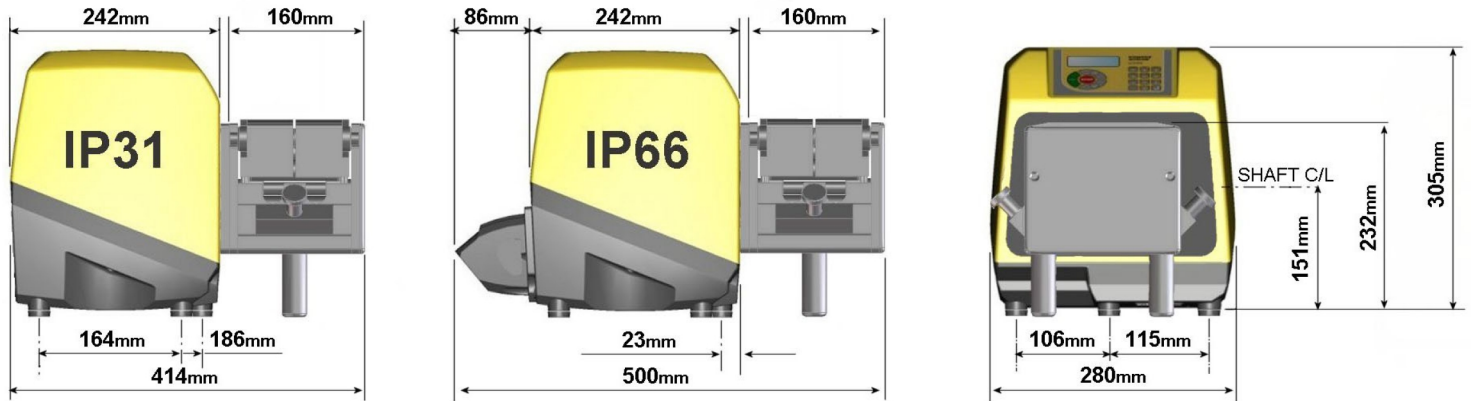
## Tekniset tiedot

	620Di ja 620DiN ja 620LG-pumppupää
Täyttömääräalue	Up to 500ml in 2.4s ml
Tarkkuus	±0,5 %
Kotelointi	IP31, IP66, NEMA 2, NEMA 4X
Käyttölämpötila-alue	5 °C – 40 °C
Käyttölämpötila-alue	40 °F – 104 °F
Nopeuden ohjaussuhde	2650:1
Kosteus	(Tiivistymätön) 80 % enintään lämpötilassa 31 °C (88 °F), laskee lineaarisesti 50 prosenttiin lämpötilassa 40 °C (104 °F), (Tiivistävä) suhteellinen kosteus 10–100 %
Melutaso	<70 dB(A) 1 metrin etäisyydellä
Standardit	CE, cETLus
Virransyöttö	100–120 V, 200–240 V, 50/60 Hz, Yksivaiheinen
Paino	24.3 - 25.2 kg
Paino	53.6 - 55.6 naulaa
Lisätarvikkeet	Jalkakytin, käsikytin, RS232-kaapeli, erätietokaapeli
Yhteensopiva letkukoko	12,0 mm:n sisähalkaisija, 16,0 mm:n sisähalkaisija, 8,0 mm:n sisähalkaisija, Seinämäpaksuus 4,0 mm.

## Rakennemateriaalit

	620Di ja 620DiN ja 620LG-pumppupää
Laakerit	Hiiliteräs
Kotelointi	Painevalettu alumiini LM24
Näppäimistö/HMI	Polyesteri
Pumppupään rulla osineen	Ruostumaton teräs

## 620Di ja 620DiN ja 620LG-pumppupää mitat



## Ohjausvaihtoehdot

Toiminnallisuus	620Di	620DiN
Kotelo – kotelointiluokka	IP31	IP66
<b>Manuaalinen ohjaus</b>		
Digitaalinen nopeudensäätö ja yksinkertainen kalibrointi virtauksen näyttöön	✓	✓
Virtausnopeuden näytön valinta; metrijärjestelmän tai brittiläisen järjestelmän yksiköt	✓	✓
Numeronäppäimistö nopeuden, virtauksen tai PIN-koodin syöttämiseen	✓	✓
<b>Kauko-ohjaus</b>		
Käyttö/seis, suunnanvaihto, automaattinen/manuaalinen tila, vuodonilmaisimen tulo (kosketussulun kautta tai 5V TTL – 24V teollisuuslogiikalla)	✓	✓
Annostelun etäkäyttö (jalka-/käsikytkin tai logiikkatulo)	✓	✓
Neljä ohjelmoitavaa digitaalista tilalähtöä 5 V TTL – 24 V:n teollisuuslogiikalla		✓
Analoginen nopeuden palaute		
Kierroslukumittarin lähtö; 0–1478 Hz	✓	✓
<b>Digitaalinen tiedonsiirto</b>		
Digitaalinen verkon sarjaohjaus RS232 RS485	RS232	RS485
<b>Erikoiskäyttöön tarkoitettu annostelutoiminto</b>		
Tippalukko (hetkellinen suunnanvaihto annoksen lopussa)	✓	✓
Rampin säätö parantaa tarkkuutta ja estää roiskeet ja vaahoutumisen	✓	✓
Erätietueiden vieni tietokoneelle tai tulostimelle cGMP-vaatimusten RS232 mukaisesti	RS232	
Kahden käyttäjän/valvojan PIN-koodin suojaus pumpun asetuksissa	✓	✓

## Tuotekoodit

Tuotekoodit		Lisätarvikkeet					
<b>620LG-pumppupää</b>		<b>Jalkakytkin</b>	<b>Käsikytkin</b>	<b>RS232-kaapeli</b>	<b>Erätietokaapeli</b>		
Vain pumppupää	063.4623.000	<b>IP31</b>	<b>IP31</b>	<b>IP31</b>	<b>IP31</b>		
<b>IP31/NEMA 2 -pumput</b>		<b>IP31</b>	<b>IP31</b>	<b>IP31</b>	<b>IP31</b>		
620Di	060.4171.5G0*	059.3002.000	059.3022.000	059.3121.000	059.3125.000		
* Vaihda 0 (ilman pistoketta) A-, E- tai U-liittimeen 2,8 m:n amerikkalaiselle, eurooppalaiselle tai UK-pistokkeelle							
<b>IP66/NEMA 4X -washdown-pumput</b>		<b>IP55</b>			<b>IP65</b>		
620DiN	060.417N.5G0**	069.5231.000	ei sovelleta	ei sovelleta	ei sovelleta		
** Vaihda 0:n (ei pistoketta) tilalle 2,8 m:n amerikkalaiselle verkkojohtolle tarkoitettu A							
<b>Y-elementin letku</b>				<b>Jatkuva letku</b>			
<b>Sisähalkaisija (seinämän paksuus 4,0mm)</b>		<b>8,0 mm</b>	<b>12,0 mm</b>	<b>16,0 mm</b>	<b>8,0 mm</b>	<b>12,0 mm</b>	<b>16,0 mm</b>
<b>Letkumateriaali</b>							
Pumpsil-silikoni		913.AE80.K40	913.A12E.K40	913.A16E.040	913.A080.040	913.A120.040	913.A160.040
Marprene		902.E080.K40	902.E120.K40	902.E160.040	902.0080.040	902.A120.040	902.0160.040
Bioprene		933.E080.K40	933.E120.K40	933.E160.040	933.0080.040	933.A120.040	933.0160.040
Neopreeni		920.E080.K40	920.E120.K40	920.E160.040	920.0080.040	920.A120.040	920.0160.040
STA-PURE PCS		960.E080.K40	960.E120.K40	960.E160.040			
STA-PURE PFL		965.E080.K40	965.E120.K40	965.E160.040			
				Kiristinsarja jatkuvalle letkulle			069.4001.000
HUOMAUTUS: 4 baarin paineenkesto STA-PURE PCS -elementeillä							

Vastuuvapauslauseke: Tämän asiakirjan tietojen uskotaan olevan paikkansapitävät, mutta Watson-Marlow Flexicon A/S ei vastaa sen sisältämistä virheistä ja pidättää oikeuden muuttaa määrittämiä ilman erillistä ilmoitusta. VAROITUS: Näitä tuotteita ei ole tarkoitettu käytettäväksi potilaskäytetyissä käyttötarkoituksissa eikä niitä saa tällaisiin käyttää. WMArchitect ja Accusil ovat rekisteröityjä tavaramerkkejä.

[wmfts.com/global](http://wmfts.com/global)



04 July 2024