

620Di y 620DiN con cabezal **Flexicon** Liquid Filling

620RE

Bombas dosificadoras serie 620

Características y ventajas

- Ingreso de caudal mediante teclado de 0,001 l/min. a 18 l/min.
- Dosifica 500 ml con una precisión del $\pm 0,5\%$
- Almacena hasta 50 programas de dosificación
- Presión de hasta 4 bar
- Relación de control 2650:1 (rango de velocidad de 0,1 a 265 rpm)
- Ajuste de velocidad digital con opción de cambios de paso de 0,1 rpm, 0,5 rpm, 1 rpm, 2 rpm, 5 rpm y 10 rpm
- Motor de CC sin escobillas que no necesita mantenimiento
- Carcasa suave y fácil de limpiar, sin trampas para insectos



Rendimiento de la 620Di y 620DiN con cabezal 620RE

| Rangos de caudal (l/min.) (rango de velocidades de más de 0,1 a 265rpm) | Manguera con elemento LoadSure™ | |
|--|---------------------------------|---------|
| | 620RE (2 rodillos) | |
| Material de la manguera | 12mm | 17mm |
| Marprene TM, Bioprene TM | 0,004-9.8 | 0,01-16 |
| Marprene TL, Bioprene TL | 0,004-9.8 | 0,01-18 |
| Silicona Pumpsil | 0,004-10 | 0,01-16 |
| STA-PURE, Neoprene | 0,004-11 | 0,01-18 |
| Tamaños de dosis de 620RE | | |
| Diámetro interno de manguera | 12mm | 17mm |
| Dosis mínima posible | 19ml | 30ml |
| Mínimo recomendado | 189ml | 302ml |

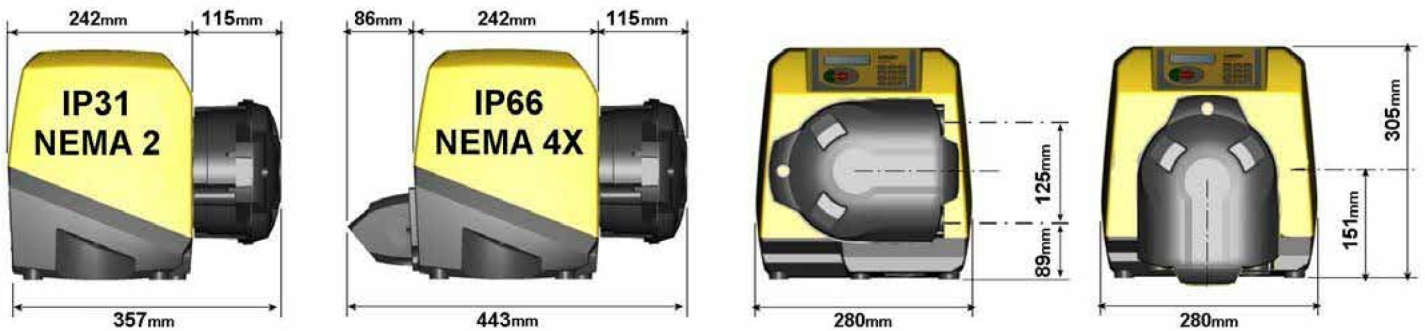
Especificaciones técnicas

| | 620Di y 620DiN con cabezal 620RE |
|-------------------------------------|---|
| Rango de volumen de llenado | Up to 500ml in 3.0s ml |
| Precisión | ±0,5 % |
| Protección contra la contaminación | IP31, IP66, NEMA 2, NEMA 4X |
| Rango de temperatura de operación | 5 °C a 40 °C |
| Rango de temperatura de operación | 40 °F a 104 °F |
| Relación de control de la velocidad | 2650:1 |
| Humedad | (Condensación) 10 a 100 % de humedad relativa, (Sin condensación) 80% hasta 31 °C (88 °F) disminuyendo linealmente hasta 50% a 40 °C (104 °F) |
| Ruido | <70 dB(A) a 1 m |
| Normas | CE, cETLus |
| Fuente de alimentación | 100 a 120 V, 200 a240 V, 50/60 Hz, Monofásico |
| Peso | 19.6 - 20.5 kg |
| Peso | 43.2 - 45.2 lb |
| Accesorios | Interruptor de pie, interruptor manual, cable RS232, cable de registro de lotes |
| Tamaño de manguera compatible | 12,0 mm de D. I., 12,7 mm de D. I., 15,9 mm de D. I., 17,0 mm de D. I., 6,4 mm de D. I., 9,6 mm de D. I. |

Materiales de construcción

| | 620Di y 620DiN con cabezal 620RE |
|----------------------------------|---|
| Rodamientos | Acero al carbono |
| Caja | Aluminio fundido a presión LM24, Aluminio fundido a presión LM6 |
| Teclado/HMI | Poliéster |
| Ensamble del rodillo del cabezal | Acero inoxidable y, Nylatron |

Dimensiones de 620Di y 620DiN con cabezal 620RE



Opciones de control

| Funcionalidad | 620Di | 620DiN |
|--|-------|--------|
| Carcasa: índice de protección de ingreso | IP31 | IP66 |
| Control manual | | |
| Control de velocidad digital con calibración sencilla para mostrar el caudal | ✓ | ✓ |
| Opción de visualización del caudal; unidades métricas o imperiales | ✓ | ✓ |
| Teclado numérico para introducir la velocidad, el caudal o el código PIN | ✓ | ✓ |
| Control remoto | | |
| Operación/parada, cambio de dirección, modo automático/manual, entrada para detector de fugas (mediante cierre de contacto o lógica industrial de 5V LTT a 24V) | ✓ | ✓ |
| Operación remota de la dosificación (interruptor de pie/manual o entrada lógica) | ✓ | ✓ |
| Cuatro salidas digitales programables de estado mediante lógica industrial de 5V LTT a 24V | | ✓ |
| Realimentación de velocidad analógica | | |
| Salida para tacómetro; 0-1478Hz | ✓ | ✓ |
| Comunicación digital | | |
| Control digital en red a través de puerto serie RS232 o RS485 | RS232 | RS485 |
| Funcionalidad de dosificación especializada | | |
| Función de control de goteo (inversión momentánea de dirección al final de la dosis) | ✓ | ✓ |
| Control de rampa para mejorar la precisión y evitar salpicaduras o espuma | ✓ | ✓ |
| Exportación de registros de lotes a PC o impresora con puerto RS232 para cumplir con los requisitos de las buenas prácticas de fabricación actuales (cGMP, por sus siglas en inglés) | RS232 | |
| Protección de los ajustes de la bomba mediante código PIN doble de operario/supervisor | ✓ | ✓ |

Códigos de productos

| Cabezales | | Accesorios | | | | | | |
|---|-------------------------------|----------------------|--------------------|--------------|---|---------------|--|--------------|
| Cabezal 620RE MkII | | Interruptor de pedal | Interruptor manual | Cable RS232 | Cable de registro por lotes | | | |
| Solo el cabezal | 063.4231.000 | | | | | | | |
| Bombas de limpieza IP31/NEMA 2 | | IP31 | IP31 | IP31 | IP31 | | | |
| 620Di | 060.4171.E20* | 059.3002.000 | 059.3022.000 | 059.3121.000 | 059.3125.000 | | | |
| *Sustituya 0 (sin enchufe) por A, E o U para recibir la unidad con cable de red para Estados Unidos, Europa o Reino Unido | | | | | | | | |
| Bombas de lavado IP66/NEMA 4X | | IP55 | | | | | | |
| 620DiN | 060.417N.E20** | 069.5231.000 | No procede | No procede | — | | | |
| ** Sustituya 0 (sin enchufe) por A para recibir la unidad con cable de 2,8m para la red estadounidense | | | | | | | | |
| Mangueras | | | | | | | | |
| | Mangueras continuas para 620R | | | | Elementos LoadSure™ para aplicaciones sanitarias (conectores de PVDF tipo Triclamp de 3/4") | | Elementos LoadSure™ industriales (conectores de PP cam & groove de 3/4") | |
| | 6,4mm | 9,6 mm | 12,7mm | 15,9mm | 12mm | 17mm | 12mm | 17mm |
| STA-PURE | 960.0064.032 | 960.0096.032 | 960.0127.032 | 960.0159.032 | 960.0120.PFT | 960.0170.PFT | — | — |
| CHEM-SURE | 965.0064.032 | 965.0096.032 | 965.0127.032 | 965.0159.032 | 965.0120.SST* | 965.0170.SST* | — | — |
| Bioprene TM | — | — | — | — | 903.P120.PFT | 903.P170.PFT | — | — |
| Bioprene TL | 903.0064.032 | 903.0096.032 | 903.0127.032 | 903.0159.032 | 903.0120.PFT | 903.0170.PFT | — | — |
| Marprene TM | — | — | — | — | — | — | 902.P120.PPC | 902.P170.PPC |
| Marprene TL | 902.0064.032 | 902.0096.032 | 902.0127.032 | 902.0159.032 | — | — | 902.0120.PPC | 902.0170.PPC |
| Silicona Pumpsil | 913.A064.032 | 913.A096.032 | 913.A127.032 | 913.A159.032 | 913.A120.PFT | 913.A170.PFT | 913.A120.PPC | 913.A170.PPC |
| Neoprene | 920.0064.032 | 920.0096.032 | 920.0127.032 | 920.0159.032 | — | — | 920.0120.PPC | 920.0170.PPC |
| PVC | 950.0064.032 | 950.0096.032 | 950.0127.032 | 950.0159.032 | — | — | — | — |
| NB: Capacidad de presión de 4 bar con Sta-Pure, Bioprene™ y Marprene™ | | | | | | | *SST = conectores sanitarios de acero inoxidable | |

Descargo de responsabilidad: La información contenida en este documento se considera correcta; sin embargo, Watson-Marlow Flexicon A/S rechaza toda responsabilidad por los errores que pueda contener y se reserva el derecho de alterar las especificaciones sin previo aviso. ADVERTENCIA: Estos productos no están diseñados para aplicaciones conectadas a pacientes y no deben utilizarse en tales aplicaciones. WMArchitect y Accusil son marcas comerciales registradas.

wmfts.com/global



04 July 2024