

620Di y 620DiN con cabezal **Flexicon** 620LG

Flexicon
Liquid Filling

Bombas dosificadoras serie 620

Características y ventajas

- Ingreso de caudal mediante teclado de 0,001 l/min. a 18 l/min.
- Dosifica 500 ml con una precisión del $\pm 0,5\%$
- Almacena hasta 50 programas de dosificación
- Presión de hasta 4 bar
- Relación de control 2650:1 (rango de velocidad de 0,1 a 265 rpm)
- Ajuste de velocidad digital con opción de cambios de paso de 0,1 rpm, 0,5 rpm, 1 rpm, 2 rpm, 5 rpm y 10 rpm
- Motor de CC sin escobillas que no necesita mantenimiento
- Carcasa suave y fácil de limpiar, sin trampas para insectos



Rendimiento de la 620Di y 620DiN con cabezal 620LG

Rangos de caudal (l/min.) (rango de velocidades de más de 0,1 a 265rpm)	Manguera con elemento en Y (monocanal)			Manguera continua (caudal por canal; máx. de 2 canales)		
	8,0mm	12,0mm	16,0mm	8,0mm	12,0mm	16,0mm
Material de la manguera						
Silicona Pumpsil	0,002-4,6	0,003-8,5	0,005-11,5	0,001-2,3	0,002-4,3	0,003-5,8
Marpren, Bioprene	0,002-4,6	0,003-8,5	0,005-11,5	0,001-2,3	0,002-4,3	0,003-5,8
Neoprene	0,002-4,6	0,003-8,5	0,005-12,6	0,001-2,3	0,002-4,3	0,003-6,3
STA-PURE PCS	0,002-5,2	0,003-9,0	0,005-12,4	0,001-2,6	0,002-4,5	0,003-6,2
TAMAÑOS DE DOSIS DE 620LG (PCS DE STA-PURE®, PFL DE STA-PURE®)						
Diámetro interno de manguera	8,0mm		12,0mm		16,0mm	
Dosis mínima posible	10ml		17ml		23ml	
Mínimo recomendado	99ml		167ml		234ml	

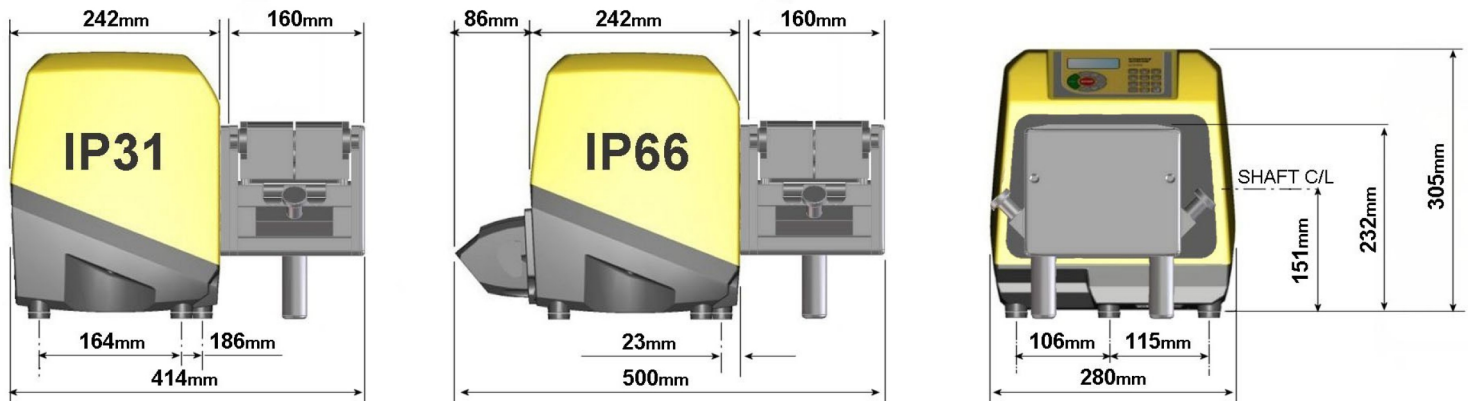
Especificaciones técnicas

	620Di y 620DiN con cabezal 620LG
Rango de volumen de llenado	Up to 500ml in 2.4s ml
Precisión	±0,5 %
Protección contra la contaminación	IP31, IP66, NEMA 2, NEMA 4X
Rango de temperatura de operación	5 °C a 40 °C
Rango de temperatura de operación	40 °F a 104 °F
Relación de control de la velocidad	2650:1
Humedad	(Condensación) 10 a 100 % de humedad relativa, (Sin condensación) 80% hasta 31 °C (88 °F) disminuyendo linealmente hasta 50% a 40 °C (104 °F)
Ruido	<70 dB(A) a 1 m
Normas	CE, cETLus
Fuente de alimentación	100 a 120 V, 200 a 240 V, 50/60 Hz, Monofásico
Peso	24.3 - 25.2 kg
Peso	53.6 - 55.6 lb
Accesorios	Interruptor de pie, interruptor manual, cable RS232, cable de registro de lotes
Tamaño de manguera compatible	12,0 mm de D. I., 16,0 mm de D. I., 8,0 mm de D. I., Espesor de pared de 4,0 mm

Materiales de construcción

	620Di y 620DiN con cabezal 620LG
Rodamientos	Acero al carbono
Caja	Aluminio fundido a presión LM24
Teclado/HMI	Poliéster
Ensamble del rodillo del cabezal	Acero inoxidable y

Dimensiones de 620Di y 620DiN con cabezal 620LG



Opciones de control

Funcionalidad	620Di	620DiN
Carcasa: índice de protección de ingreso	IP31	IP66
Control manual		
Control de velocidad digital con calibración sencilla para mostrar el caudal	✓	✓
Opción de visualización del caudal; unidades métricas o imperiales	✓	✓
Teclado numérico para introducir la velocidad, el caudal o el código PIN	✓	✓
Control remoto		
Operación/parada, cambio de dirección, modo automático/manual, entrada para detector de fugas (mediante cierre de contacto o lógica industrial de 5V LTT a 24V)	✓	✓
Operación remota de la dosificación (interruptor de pie/manual o entrada lógica)	✓	✓
Cuatro salidas digitales programables de estado mediante lógica industrial de 5V LTT a 24V		✓
Realimentación de velocidad analógica		
Salida para tacómetro; 0-1478Hz	✓	✓
Comunicación digital		
Control digital en red a través de puerto serie RS232 o RS485	RS232	RS485
Funcionalidad de dosificación especializada		
Función de control de goteo (inversión momentánea de dirección al final de la dosis)	✓	✓
Control de rampa para mejorar la precisión y evitar salpicaduras o espuma	✓	✓
Exportación de registros de lotes a PC o impresora con puerto RS232 para cumplir con los requisitos de las buenas prácticas de fabricación actuales (cGMP, por sus siglas en inglés)	RS232	
Protección de los ajustes de la bomba mediante código PIN doble de operario/supervisor	✓	✓

Códigos de productos

Códigos de productos						
Cabezal de bomba 620LG		Accesorios				
Solo el cabezal	063.4623.000	Interruptor de pedal	Interruptor manual	Cable RS232	Cable de registro por lotes	
Bombas de limpieza IP31/NEMA 2	IP31	IP31	IP31	IP31	IP31	
620Di	060.4171.5G0*	059.3002.000	059.3022.000	059.3121.000	059.3125.000	
* Sustituya 0 (sin enchufe) por A, E o U para recibir la unidad con cable de red de 2,8 m para Estados Unidos, Europa o Reino Unido						
Bombas de lavado IP66/NEMA 4X	IP55				IP65	
620DiN	060.417N.5G0**	069.5231.000	No procede	No procede	No procede	
** Sustituya 0 (sin enchufe) por A para recibir la unidad con cable de 2,8m para la red estadounidense						
Manguera con elemento en Y				Manguera continua		
Diámetro interno (espesor de pared de 4,0 mm)	8,0mm	12,0mm	16,0mm	8,0mm	12,0mm	16,0mm
Material de la manguera						
Silicona Pumpsil	913.AE80.K40	913.A12E.K40	913.A16E.040	913.A080.040	913.A120.040	913.A160.040
Marprene	902.E080.K40	902.E120.K40	902.E160.040	902.0080.040	902.A120.040	902.0160.040
Bioprene	933.E080.K40	933.E120.K40	933.E160.040	933.0080.040	933.A120.040	933.0160.040
Neoprene	920.E080.K40	920.E120.K40	920.E160.040	920.0080.040	920.A120.040	920.0160.040
STA-PURE PCS	960.E080.K40	960.E120.K40	960.E160.040			
STA-PURE PFL	965.E080.K40	965.E120.K40	965.E160.040			
			Juego de abrazaderas para manguera continua			069.4001.000
NB: Capacidad de presión de 4 bares con elementos PCS PURA de STA						

Descargo de responsabilidad: La información contenida en este documento se considera correcta; sin embargo, Watson-Marlow Flexicon A/S rechaza toda responsabilidad por los errores que pueda contener y se reserva el derecho de alterar las especificaciones sin previo aviso. ADVERTENCIA: Estos productos no están diseñados para aplicaciones conectadas a pacientes y no deben utilizarse en tales aplicaciones. WMArchitect y Accusil son marcas comerciales registradas.

wmfts.com/global



04 July 2024