

# 620Di y 620DiN con cabezal **Flexicon** Liquid Filling

## 620REH

Bombas dosificadoras serie 620

### Características y ventajas

- Ingreso de caudal mediante teclado de 0,001 l/min. a 18 l/min.
- Dosifica 500 ml con una precisión del  $\pm 0,5\%$
- Almacena hasta 50 programas de dosificación
- Presión de hasta 4 bar
- Relación de control 2650:1 (rango de velocidad de 0,1 a 265 rpm)
- Ajuste de velocidad digital con opción de cambios de paso de 0,1 rpm, 0,5 rpm, 1 rpm, 2 rpm, 5 rpm y 10 rpm
- Motor de CC sin escobillas que no necesita mantenimiento
- Carcasa suave y fácil de limpiar, sin trampas para insectos



### Rendimiento de 620Di y 620DiN con cabezal 620REH

Rangos de caudal (l/min.) (rango de velocidades de más de 0,1 a 265rpm)	Manguera con elemento LoadSure™	
	620REH (2 rodillos)	
Material de la manguera	12 mm	17 mm
Marprene TM, Bioprene TM	0,003-8.3	0,004-11
Marprene TL, Bioprene TL	0,003-8.3	0,005-12
Silicona Pumpsil	0,003-8.7	0,004-11
STA-PURE, Neoprene	0,003-9,0	0,010-13
Tamaños de dosis de 620RE4		
Diámetro interno de manguera	12 mm	17 mm
Dosis mínima posible	16ml	21ml
Mínimo recomendado	164ml	208ml

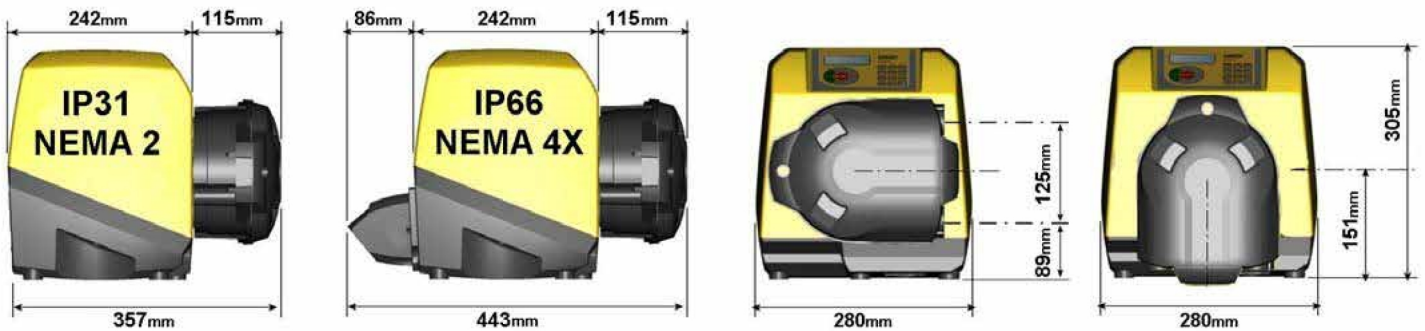
## Especificaciones técnicas

	620Di y 620DiN con cabezal 620REH
Rango de volumen de llenado	Up to 500ml in 3.0s ml
Precisión	±0,5 %
Protección contra la contaminación	IP31, IP66, NEMA 2, NEMA 4X
Rango de temperatura de trabajo	5 °C a 40 °C
Rango de temperatura de trabajo	40 °F a 104 °F
Relación de control de la velocidad	2650:1
Humedad	(Condensación) 10 a 100 % de humedad relativa, (Sin condensación) 80% hasta 31 °C (88 °F) disminuyendo linealmente hasta 50% a 40 °C (104 °F)
Ruido	<70 dB (A) a 1 m
Normas	CE, cETLus
Fuente de alimentación	100 a 120 V, 200 a240 V, 50/60 Hz, Monofásico
Peso	20.1 - 21 kg
Peso	44.3 - 46.3 lb
Accesorios	Interruptor de pie, interruptor manual, cable RS232, cable de registro de lotes
Tamaño de manguera compatible	12,0 mm de D. I., 12,7 mm de D. I., 15,9 mm de D. I., 17,0 mm de D. I., 6,4 mm de D. I., 9,6 mm de D. I.

## Materiales de construcción

	620Di y 620DiN con cabezal 620REH
Rodamientos	Acero al carbono
Caja	Aluminio fundido a presión LM24, Aluminio fundido a presión LM6
Teclado/HMI	Poliéster
Ensamble del rodillo del cabezal	Acero inoxidable y, Nylatron

## Dimensiones de 620Di y 620DiN con cabezal 620REH



## Opciones de control

Funcionalidad	620Di	620DiN
Carcasa: índice de protección de ingreso	IP31	IP66
<b>Control manual</b>		
Control de velocidad digital con calibración sencilla para mostrar el caudal	✓	✓
Opción de visualización del caudal; unidades métricas o imperiales	✓	✓
Teclado numérico para introducir la velocidad, el caudal o el código PIN	✓	✓
<b>Control remoto</b>		
Operación/parada, cambio de dirección, modo automático/manual, entrada para detector de fugas (mediante cierre de contacto o lógica industrial de 5V LTT a 24V)	✓	✓
Operación remota de la dosificación (interruptor de pie/manual o entrada lógica)	✓	✓
Cuatro salidas digitales programables de estado mediante lógica industrial de 5V LTT a 24V		✓
Realimentación de velocidad analógica		
Salida para tacómetro; 0-1478Hz	✓	✓
<b>Comunicación digital</b>		
Control digital en red a través de puerto serie RS232 o RS485	RS232	RS485
<b>Funcionalidad de dosificación especializada</b>		
Función de control de goteo (inversión momentánea de dirección al final de la dosis)	✓	✓
Control de rampa para mejorar la precisión y evitar salpicaduras o espuma	✓	✓
Exportación de registros de lotes a PC o impresora con puerto RS232 para cumplir con los requisitos de las buenas prácticas de fabricación actuales (cGMP, por sus siglas en inglés)	RS232	
Protección de los ajustes de la bomba mediante código PIN doble de operario/supervisor	✓	✓

## Códigos de productos

Cabezales		Accesorios						
<b>Cabezal 620RE4 MkII</b>		<b>Interruptor de pedal</b>	<b>Interruptor manual</b>	<b>Cable RS232</b>	<b>Cable de registro por lotes</b>			
Solo el cabezal	063.4231.000							
<b>Bombas de limpieza IP31/NEMA 2</b>		<b>IP31</b>	<b>IP31</b>	<b>IP31</b>	<b>IP31</b>			
620Di	060.4171.E40**	059.3002.000	059.3022.000	059.3121.000	059.3125.000			
*Sustituya 0 (sin enchufe) por A, E o U para recibir la unidad con cable de red para Estados Unidos, Europa o Reino Unido								
<b>Bombas de lavado IP66/NEMA 4X</b>		<b>IP55</b>						
620DiN	060.4171.E40**	069.5231.000	No procede	No procede	—			
** Sustituya 0 (sin enchufe) por A para recibir la unidad con cable de 2,8m para la red estadounidense								
<b>Mangueras</b>								
	<b>Mangueras continuas para 620R</b>				<b>Elementos LoadSure™ para aplicaciones sanitarias (conectores de PVDF tipo Triclamp de 3/4")</b>		<b>Elementos LoadSure™ industriales (conectores de PP cam &amp; groove de 3/4")</b>	
	<b>6,4 mm</b>	<b>9,6 mm</b>	<b>12,7 mm</b>	<b>15,9 mm</b>	<b>12 mm</b>	<b>17 mm</b>	<b>12 mm</b>	<b>17 mm</b>
STA-PURE	960.0064.032	960.0096.032	960.0127.032	960.0159.032	960.0120.PFT	960.0170.PFT	—	—
CHEM-SURE	965.0064.032	965.0096.032	965.0127.032	965.0159.032	965.0120.SST*	965.0170.SST*	—	—
Bioprene TM	—	—	—	—	903.P120.PFT	903.P170.PFT	—	—
Bioprene TL	903.0064.032	903.0096.032	903.0127.032	903.0159.032	903.0120.PFT	903.0170.PFT	—	—
Marprene TM	—	—	—	—	—	—	902.P120.PPC	902.P170.PPC
Marprene TL	902.0064.032	902.0096.032	902.0127.032	902.0159.032	—	—	902.0120.PPC	902.0170.PPC
Silicona Pumpsil	913.A064.032	913.A096.032	913.A127.032	913.A159.032	913.A120.PFT	913.A170.PFT	913.A120.PPC	913.A170.PPC
Neoprene	920.0064.032	920.0096.032	920.0127.032	920.0159.032	—	—	920.0120.PPC	920.0170.PPC
PVC	950.0064.032	950.0096.032	950.0127.032	950.0159.032	—	—	—	—
NB: Capacidad de presión de 4 bar con Sta-Pure, Bioprene™ y Marprene™							*SST = conectores sanitarios de acero inoxidable	

Descargo de responsabilidad: La información contenida en este documento se considera correcta; sin embargo, Watson-Marlow Flexicon A/S rechaza toda responsabilidad por los errores que pueda contener y se reserva el derecho de alterar las especificaciones sin previo aviso. ADVERTENCIA: Estos productos no están diseñados para aplicaciones conectadas a pacientes y no deben utilizarse en tales aplicaciones. WMArchitect y Accusil son marcas comerciales registradas.

[wmfts.com/global](http://wmfts.com/global)



04 July 2024