

# 620Di y 620DiN con cabezal **Flexicon** Liquid Filling

## 620L

Bombas dosificadoras serie 620

### Características y ventajas

- Ingreso de caudal mediante teclado de 0,001 l/min. a 18 l/min.
- Dosifica 500 ml con una precisión del  $\pm 0,5\%$
- Almacena hasta 50 programas de dosificación
- Presión de hasta 4 bar
- Relación de control 2650:1 (rango de velocidad de 0,1 a 265 rpm)
- Ajuste de velocidad digital con opción de cambios de paso de 0,1 rpm, 0,5 rpm, 1 rpm, 2 rpm, 5 rpm y 10 rpm
- Motor de CC sin escobillas que no necesita mantenimiento
- Carcasa suave y fácil de limpiar, sin trampas para insectos



### Rendimiento de 620Di y 620DiN con cabezal 620L

Rangos de caudal (l/min.) (rango de velocidades de más de 0,1 a 265rpm)	Tubo con elemento en Y			Manguera continua		
	(monocanal)			(caudal por canal; máx. de 2 canales)		
Material de la manguera	8,0 mm	12,0 mm	16,0 mm	8,0 mm	12,0 mm	16,0 mm
Silicona Pumpsil	0,002-4,6	0,003-8,5	0,005-11,5	0,001-2,3	0,002-4,3	0,003-5,8
Marprene, Bioprene	0,002-4,6	0,003-8,5	0,005-11,5	0,001-2,3	0,002-4,3	0,003-5,8
Neoprene	0,002-4,6	0,003-8,5	0,005-12,6	0,001-2,3	0,002-4,3	0,003-6,3
Tamaños de dosis						
Diámetro interno de manguera	8,0 mm		12,0 mm		16,0 mm	
Dosis mínima posible	8ml		16ml		22ml	
Mínimo recomendado	84ml		161ml		218ml	

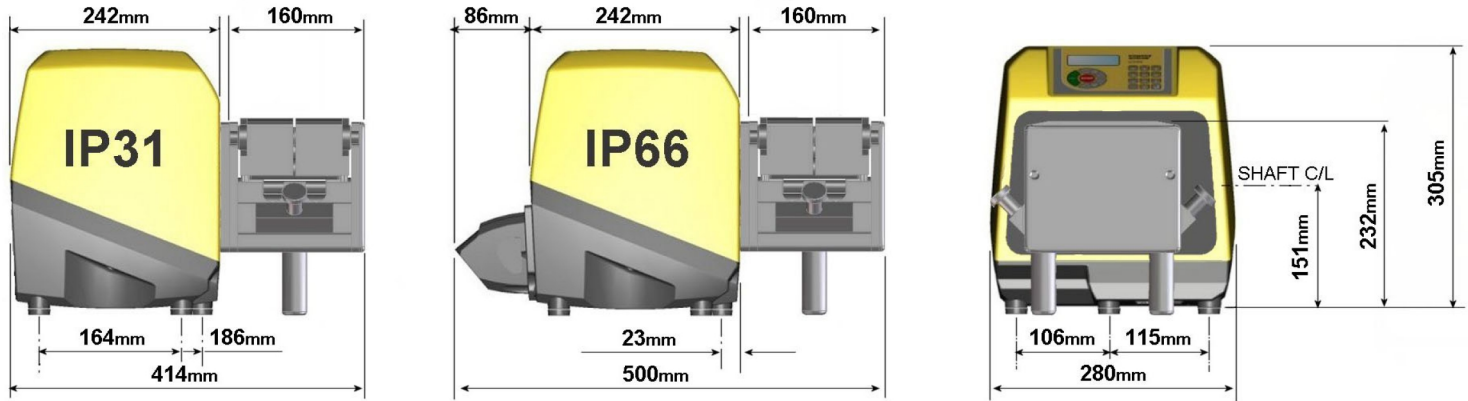
### Especificaciones técnicas

	620Di y 620DiN con cabezal 620L
Rango de volumen de llenado	Up to 500ml in 2.4s ml
Precisión	$\pm 0,5\%$
Protección contra la contaminación	IP31, IP66, NEMA 2, NEMA 4X
Rango de temperatura de trabajo	5 °C a 40 °C
Rango de temperatura de trabajo	40 °F a 104 °F
Relación de control de la velocidad	2650:1
Humedad	(Condensación) 10 a 100 % de humedad relativa, (Sin condensación) 80% hasta 31 °C (88 °F) disminuyendo linealmente hasta 50% a 40 °C (104 °F)
Ruido	<70 dB (A) a 1 m
Normas	CE, cETLus
Fuente de alimentación	100 a 120 V, 200 a 240 V, 50/60 Hz, Monofásico
Peso	24.3 - 25.2 kg
Peso	53.6 - 55.6 lb
Accesorios	Interruptor de pie, interruptor manual, cable RS232, cable de registro de lotes
Tamaño de manguera compatible	12,0 mm de D. I., 16,0 mm de D. I., 8,0 mm de D. I., Espesor de pared de 4,0 mm

## Materiales de construcción

	620Di y 620DiN con cabezal 620L
Rodamientos	Acero al carbono
Caja	Aluminio fundido a presión LM24
Teclado/HMI	Poliéster
Ensamble del rodillo del cabezal	Acero inoxidable y

## Dimensiones de 620Di y 620DiN con cabezal 620L



## Opciones de control

Funcionalidad	620Di	620DiN
Carcasa: índice de protección de ingreso	IP31	IP66
<b>Control manual</b>		
Control de velocidad digital con calibración sencilla para mostrar el caudal	✓	✓
Opción de visualización del caudal; unidades métricas o imperiales	✓	✓
Teclado numérico para introducir la velocidad, el caudal o el código PIN	✓	✓
<b>Control remoto</b>		
Operación/parada, cambio de dirección, modo automático/manual, entrada para detector de fugas (mediante cierre de contacto o lógica industrial de 5V LTT a 24V)	✓	✓
Operación remota de la dosificación (interruptor de pie/manual o entrada lógica)	✓	✓
Cuatro salidas digitales programables de estado mediante lógica industrial de 5V LTT a 24V		✓
Realimentación de velocidad analógica		
Salida para tacómetro; 0-1478Hz	✓	✓
<b>Comunicación digital</b>		
Control digital en red a través de puerto serie RS232 o RS485	RS232	RS485
<b>Funcionalidad de dosificación especializada</b>		
Función de control de goteo (inversión momentánea de dirección al final de la dosis)	✓	✓
Control de rampa para mejorar la precisión y evitar salpicaduras o espuma	✓	✓
Exportación de registros de lotes a PC o impresora con puerto RS232 para cumplir con los requisitos de las buenas prácticas de fabricación actuales (cGMP, por sus siglas en inglés)	RS232	
Protección de los ajustes de la bomba mediante código PIN doble de operario/supervisor	✓	✓

## Códigos de productos

Códigos de productos							
Cabezal de bomba 620L		Accesorios					
Solo el cabezal	063.4603.000	Interruptor de pedal	Interruptor manual	Cable RS232	Cable de registro por lotes		
<b>Bombas de limpieza IP31/NEMA 2</b>		<b>IP31</b>	<b>IP31</b>	<b>IP31</b>	<b>IP31</b>		
620Di	060.4171.5L0*	059.3002.000	059.3022.000	059.3121.000	059.3125.000		
* Sustituya 0 (sin enchufe) por A, E o U para recibir la unidad con cable de red de 2,8 m para Estados Unidos, Europa o Reino Unido							
<b>Bombas de lavado IP66/NEMA 4X</b>		<b>IP55</b>			<b>IP65</b>		
620DiN	060.417N.5L0**	069.5231.000	No procede	No procede	No procede		
** Sustituya 0 (sin enchufe) por A para recibir la unidad con cable de 2,8m para la red estadounidense							
		<b>Tubo con elemento en Y</b>			<b>Manguera continua</b>		
<b>Diámetro interno (espesor de pared de 4,0 mm)</b>		<b>8,0 mm</b>	<b>12,0 mm</b>	<b>16,0 mm</b>	<b>8,0 mm</b>	<b>12,0 mm</b>	<b>16,0 mm</b>
<b>Material de la manguera</b>							
Silicona Pumpsil		913.AE80.K40	913.A12E.K40	913.A16E.040	913.A080.040	913.A120.040	913.A160.040
Marprene		902.E080.K40	902.E120.K40	902.E160.040	902.0080.040	902.A120.040	902.0160.040
El tubo para bombas peristálticas Bioprene		933.E080.K40	933.E120.K40	933.E160.040	933.0080.040	933.A120.040	933.0160.040
Neoprene		920.E080.K40	920.E120.K40	920.E160.040	920.0080.040	920.A120.040	920.0160.040
					Juego de abrazaderas para manguera continua		069.4001.000

Descargo de responsabilidad: La información contenida en este documento se considera correcta; sin embargo, Watson-Marlow Flexicon A/S rechaza toda responsabilidad por los errores que pueda contener y se reserva el derecho de alterar las especificaciones sin previo aviso. ADVERTENCIA: Estos productos no están diseñados para aplicaciones conectadas a pacientes y no deben utilizarse en tales aplicaciones. WMArchitect y Accusil son marcas comerciales registradas.

[wmfts.com/global](http://wmfts.com/global)



04 July 2024