

620Di и 620DiN с глава на помпата 620R

Дозиращи помпи от серия 620

Характеристики и предимства

- Въвеждане от клавиатурата на дебита от 0,001 л/мин до 18 л/мин
- Дозира 500 мл с точност до $\pm 0,5\%$
- Съхранява до 50 програми за дозиране
- Налягане до 4 бара
- 2650:1 контролно съотношение (диапазон на оборотите от 0,1 до 265 об/мин)
- Цифрово регулиране на оборотите с избор на стъпки за промяна от 0,1 об/мин, 0,5 об/мин, 1 об/мин, 2 об/мин, 5 об/мин и 10 об/мин
- Безчетков постояннотоков мотор без поддръжка
- Гладка лесен за почистване корпус без капани за буболечки



620Di и 620DiN с глава на помпата 620R производителност

Диапазони на дебита (л/мин) (диапазон на оборотите от 0,1 до 265 об/мин)		Непрекъснатата тръба			
		620R (2 ролки)			
Материал на тръбопровода		6,4 mm	9,6 mm	12,7 mm	15,9 mm
Марпрен TL, Вюргене TL		0,001-3,4	0,003-6,6	0,004-11	0,01-12
Силикон Pumpsil		0,001-3,2	0,003-7,2	0,004-11	0,01-15
STA-PURE, неопрен		0,001-3,2	0,003-6,6	0,004-11	0,01-16
Размери на дозата					
Отвор на тръбата	6,4 mm (1/4")	9,6 mm (3/8")	12,7 mm (1/2")	15,9 mm (5/8")	
Минимална възможна доза	6 ml	14 ml	21 ml	28 ml	
Препоръчителен минимум	60 ml	136 ml	208 ml	283 ml	

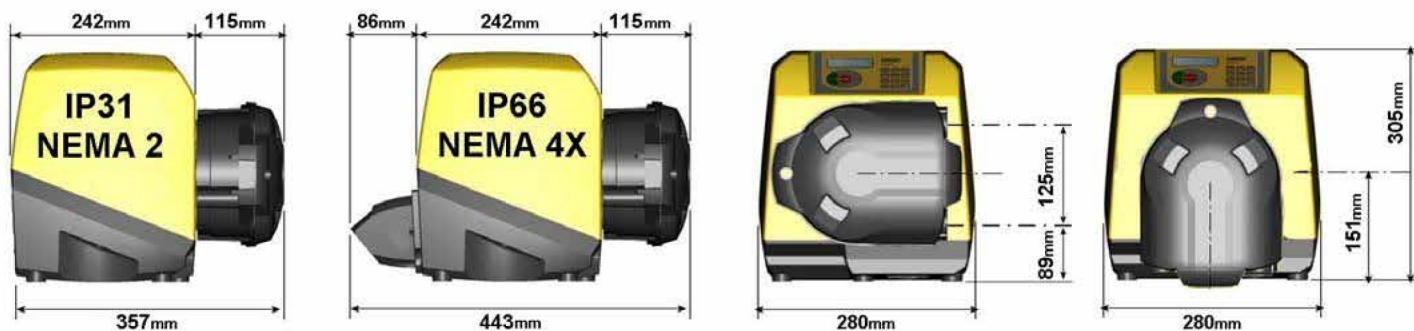
Технически спецификации

620Di и 620DiN с глава на помпата 620R	
Диапазон на обема на пълнене	Up to 500ml in 3.0s ml
Точност	±0,5 %
Защита срещу проникване	IP31, IP66, NEMA 2, NEMA 4X
Работен температурен диапазон	5 °C до 40 °C
Работен температурен диапазон	40 °F до 104 °F
Контролно съотношение на скоростта	2650:1
Влажност	(Без кондензация) 80 % до 31 °C (88 °F) намаляваща линейно до 50 % при 40 °C (104 °F), (Кондензация) 10 до 100 % отн. влажност
Щум	<70 dB(A) на 1 m
Стандарти	CE, cETLus
Електрозахранване	100 V до 120 V, 200 V до 240 V, 50/60 Hz, Еднофазен
Тегло	19.6 - 20.5 кг
Тегло	43.2 - 45.2 фунтове
Акcesoари	Крачен превключвател, ръчен превключвател, RS232 кабел, кабел за записи на партиди
Съвместим размер тръби	12,0 мм вътр. диам., 12,7 мм вътр. диам., 15,9 мм вътр. диам., 17,0 мм вътр. диам., 6,4 мм вътр. диам., 9,6 мм вътр. диам.

Конструктивни материали

620Di и 620DiN с глава на помпата 620R	
Лагери	Въглеродна стомана
Работа по случай	Отлят под налягане алуминий LM24, Отлят под налягане алуминий LM6
Клавиатура/HMI (интерфейс човек-машина)	Полиестер
Възел на ролката на главата на помпата	Неръждаема стомана, Нилатрон

620Di и 620DiN с глава на помпата 620R размери



Опции за управление

Функционалност	620Di	620DiN
Корпус - степен на защита срещу проникване	IP31	IP66
Ръчно управление		
Дигитален контрол на скоростта с просто калибриране за показване на потока	✓	✓
Избор на показване на дебита; метрични или инчови единици	✓	✓
Цифрова клавиатура за въвеждане на скорост, дебит или PIN код	✓	✓
Дистанционно управление		
Работа/стоп, смяна на посоката, автоматичен/ръчен режим, вход за детектор на течове (чрез затваряне на контакт или индустриална логическа схема 5V TTL до 24V)	✓	✓
Дистанционно управление на дозирането (крачен/ръчен превключвател или логически вход)	✓	✓
Четири програмируеми цифрови изхода за състояние чрез индустриална логическа схема 5V TTL до 24V		✓
Аналогова обратна връзка за скоростта		
Изход на тахометъра; 0-1478Hz	✓	✓
Цифрова комуникация		
Цифрово мрежово серийно управление RS232 RS485	RS232	RS485
Специализирани функции за дозиране		
Функция за управление на капенето (моментно обръщане на посоката в края на дозата)	✓	✓
Управление на рампата, за да се подобри точността и да се избегнат разплискване или разпенване	✓	✓
Експорт на партидни записи на компютър или принтер за cGMP изисквания RS232	RS232	
Двойна защита с PIN код за оператор/надзорник за настройките на помпата	✓	✓

Продуктови кодове

Глави на помпи		Акcesoари						
620R MkII глава		Крачен превключвател						
Само глава на помпата	063.4211.000	Ръчен превключвател		RS232 кабел	Кабел за записи на партиди			
IP31/NEMA 2 помпи за изплакване		IP31	IP31	IP31	IP31			
620Di	060.4171.020*	059.3002.000	059.3022.000	059.3121.000	059.3125.000			
*Сменете 0 (без щепсел) с А, Е или U за 2,8 м захранващ кабел с американски, европейски или британски щепсел								
IP66/NEMA 4X помпи за измиване		IP55						
620DiN	060.417N.020**	069.5231.000	не е приложимо	не е приложимо	—			
** Сменете 0 (без щепсел) с А за 2,8 м захранващ кабел с американски щепсел								
Тръбопровод								
	Непрекъснатата тръба				Санитарни LoadSure™ елементи (3/4" Tri-clamp PVDF конектори)		Индустриални LoadSure™ елементи (3/4" PP конектори със зъбец и жлеб)	
	6,4 mm	9,6 mm	12,7 mm	15,9 mm	12 mm	17 mm	12 mm	17 mm
STA-PURE	960.0064.032	960.0096.032	960.0127.032	960.0159.032	960.0120.PFT	960.0170.PFT	—	—
CHEM-SURE	965.0064.032	965.0096.032	965.0127.032	965.0159.032	965.0120.SST*	965.0170.SST*	—	—
Bioprene TM	—	—	—	—	903.P120.PFT	903.P170.PFT	—	—
Bioprene TL	903.0064.032	903.0096.032	903.0127.032	903.0159.032	903.0120.PFT	903.0170.PFT	—	—
Марпрен TM	—	—	—	—	—	—	902.P120.PPC	902.P170.PPC
Марпрен TL	902.0064.032	902.0096.032	902.0127.032	902.0159.032	—	—	902.0120.PPC	902.0170.PPC
Силикон Pumpsil	913.A064.032	913.A096.032	913.A127.032	913.A159.032	913.A120.PFT	913.A170.PFT	913.A120.PPC	913.A170.PPC
Неопрен	920.0064.032	920.0096.032	920.0127.032	920.0159.032	—	—	920.0120.PPC	920.0170.PPC
PVC	950.0064.032	950.0096.032	950.0127.032	950.0159.032	—	—	—	—
ЗАБЕЛЕЖКА: Възможност за налягане 4 бара със Sta-Pure, Bioprene TM и Марпрен TM							*SST = санитарни конектори от неръждаема стомана	

Отказ от отговорност: Информацията в този документ се смята за вярна, но Watson-Marlow Flexicon A/S не поема отговорност за грешки, които тя съдържа, и си запазва правото да променя спецификациите без предупреждение. ПРЕДУПРЕЖДЕНИЕ: Тези продукти не са предназначени за употреба и не трябва да се използват за приложения, свързани с пациента. WMArchitect и Accusil са регистрирани търговски марки.

wmfts.com/global



04 July 2024