

# 620Di und 620DiN mit Pumpenkopf 620REH

Dosierpumpen der Baureihe 620

## Merkmale und Vorteile

- Eingabe der Fördermenge von 0,001 L/min bis 18 L/min über das Tastenfeld
- Dosierung von 500 ml mit einer Toleranz von  $\pm 0,5\%$
- Speichert bis zu 50 Dosierprogramme
- Bis zu 4 bar Druck
- Regelungsverhältnis 2650:1 (Drehzahlbereich von 0,1–265 U/min)
- Digitale Drehzahlregelung mit Schrittwechselln zwischen 0,1 U/min, 0,5 U/min, 1 U/min, 2 U/min, 5 U/min und 10 U/min
- Wartungsfreier bürstenloser Gleichstrommotor
- Glattes, leicht zu reinigendes Gehäuse, keine Schmutzfalle



## 620Di und 620DiN mit Pumpenkopf 620REH – Leistung

Fördermengen (L/Min.)	LoadSure™ Schlauchelemente	
(Drehzahlbereich über 0,1 bis 265 U/min)	620REH (2 Rollen)	
Schlauchwerkstoff	12mm	17mm
Marprene TM, Bioprene TM	0,003–8,3	0,004–11
Marprene TL, Bioprene TL	0,003–8,3	0,005–12
Pumpsil Silikon	0,003–8,7	0,004–11
STA-PURE, Neoprene	0,003–9,0	0,010–13
620RE4 Dosiergrößen		
Schlauchinnendurchmesser	12mm	17mm
Minimale mögliche Dosis	16 ml	21 ml
Empfohlenes Minimum	164 ml	208 ml

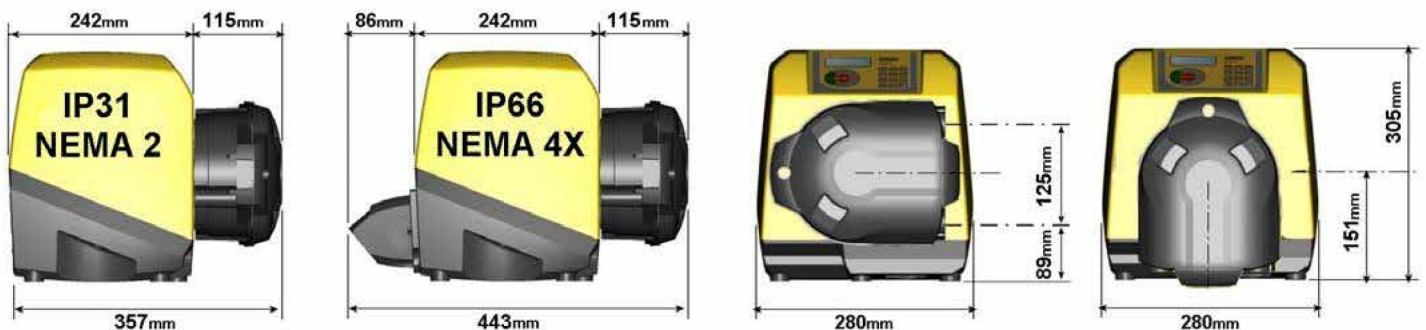
## Technische Eigenschaften

620Di und 620DiN mit Pumpenkopf 620REH	
Füllmengenbereich	Up to 500ml in 3.0s ml
Genauigkeit	±0,5 %
Schutzart	IP31, IP66, NEMA 4X, NEMA 2
Betriebstemperaturbereich	5 °C bis 40 °C
Betriebstemperaturbereich	40 °F bis 104 °F
Drehzahlregelbereich	2650:1
Luftfeuchtigkeit	(Kondensierend) 10–100 % RH, (Nicht kondensierend) 80 % bis 31 °C (88 °F), lineare Abnahme bis 50 % bei 40 °C (104 °F)
Geräuschpegel	<70 dB(A) in 1 m Entfernung
Normen	CE, cETLus
Stromversorgung	100–120 V, 200–240 V, 50/60 Hz, Einphasig
Gewicht	20.1 - 21 kg
Gewicht	44.3 - 46.3 lb
Zubehör	Fußschalter, Handschalter, RS232-Kabel, Kabel für Chargenaufzeichnungen
Kompatible Schlauchgrößen	12,0 mm ID, 12,7 mm ID, 15,9 mm ID, 17,0 mm ID, 6,4 mm ID, 9,6 mm ID

## Werkstoffe

620Di und 620DiN mit Pumpenkopf 620REH	
Lager	C-Stahl
Einbauschränke	Aluminium Druckguss LM24, Aluminium Druckguss LM6
Tastenfeld/HMI	Polyester
Pumpenkopf-Druckrolle	Edelstahl, Nylatron

## 620Di und 620DiN mit Pumpenkopf 620REH - Maße



## Steuerungsoptionen

Funktionalität	620Di	620DiN
Gehäuse – Schutzart	IP31	IP66
<b>Manuelle Steuerung</b>		
Digitale Drehzahlregelung mit einfacher Kalibrierung zur Anzeige der Fördermenge	✓	✓
Auswahl der Anzeige der Fördermenge; metrisch oder Zoll	✓	✓
Numerisches Tastenfeld zur Eingabe von Drehzahl, Fördermenge oder PIN-Code	✓	✓
<b>Externe Ansteuerung</b>		
Run/Stop, Richtungswechsel, Auto/Man.-Modus, Eingang für Leckageerkennung (über Kontaktschluss oder 5 V TTL bis 24 V Industrielogik)	✓	✓
Fernsteuerung der Dosierung (Fuß-/Handschalter oder Logikeingang)	✓	✓
Vier programmierbare digitale Statusausgänge über 5 V TTL bis 24 V Industrielogik		✓
Analoge Drehzahlrückmeldung		
Drehzahlmesser-Ausgang; 0–1.478 Hz	✓	✓
<b>Digitale Kommunikation</b>		
Serielle digitale Netzwerksteuerung RS232 RS485	RS232	RS485
<b>Spezialfunktionen für das Dosieren</b>		
Tropf-Kontrollfunktion (vorübergehende Richtungsumkehr am Ende der Dosierung)	✓	✓
Rampensteuerung zur Verbesserung der Genauigkeit und Vermeidung von Spritzern oder Schaumbildung	✓	✓
Export von Chargenaufzeichnungen an PC oder Drucker für GMP-Anforderungen RS232	RS232	
PIN-Code-Schutz der Pumpeneinstellungen durch zwei Bediener/Kontrolleure	✓	✓

## Produktcodes

Pumpenköpfe					Zubehör			
620RE4 MkII Kopf					Fußschalter	Handschalter	RS232-Kabel	Kabel für Chargenaufzeichnungen
Nur Pumpenkopf		063.4231.000						
Abwischbare Pumpen gemäß IP31/NEMA 2					IP31	IP31	IP31	IP31
620Di	060.4171.E40*				059.3002.000	059.3022.000	059.3121.000	059.3125.000
*Für den amerikanischen, europäischen oder britischen 2,8-m-Netzstecker ersetzen Sie 0 (ohne Stecker) durch A, E bzw. U								
Abwaschbare Pumpen gemäß IP66/NEMA 4X					IP55			
620DiN	060.4171.E40**				069.5231.000	N/Z	N/Z	–
** Für das amerikanische 2,8-m-Netzkabel ersetzen Sie 0 (ohne Stecker) durch A								
Schläuche								
	Endlosschläuche für 620R				Hygienische LoadSure™ Elemente (3/4" Tri-Clamp PVDF-Steckverbinder)		Industrielle LoadSure™ Elemente (3/4" PP-Steckverbinder mit Kamlock-gesicherten Hebelarmkupplungen)	
	6,4 mm	9,6 mm	12,7 mm	15,9 mm	12mm	17mm	12mm	17mm
STA-PURE	960.0064.032	960.0096.032	960.0127.032	960.0159.032	960.0120.PFT	960.0170.PFT	–	–
CHEM-SURE	965.0064.032	965.0096.032	965.0127.032	965.0159.032	965.0120.SST*	965.0170.SST*	–	–
Bioprene TM	–	–	–	–	903.P120.PFT	903.P170.PFT	–	–
Bioprene TL	903.0064.032	903.0096.032	903.0127.032	903.0159.032	903.0120.PFT	903.0170.PFT	–	–
Marprene TM	–	–	–	–	–	–	902.P120.PPC	902.P170.PPC
Marprene TL	902.0064.032	902.0096.032	902.0127.032	902.0159.032	–	–	902.0120.PPC	902.0170.PPC
Pumpsil Silikon	913.A064.032	913.A096.032	913.A127.032	913.A159.032	913.A120.PFT	913.A170.PFT	913.A120.PPC	913.A170.PPC
Neoprene	920.0064.032	920.0096.032	920.0127.032	920.0159.032	–	–	920.0120.PPC	920.0170.PPC
PVC	950.0064.032	950.0096.032	950.0127.032	950.0159.032	–	–	–	–
Hinweis: 4 bar Druck mit Sta-Pure, Bioprene TM und Marprene TM							*SST = hygienische Edelstahl-Verbinder	

Haftungsausschluss: Alle Angaben in diesem Dokument wurden nach bestem Wissen und Gewissen zusammengestellt. Die Watson-Marlow Pumps Group übernimmt jedoch keine Haftung für etwaige Fehler und behält sich das Recht vor, ohne Vorankündigung Änderungen vorzunehmen. WARNUNG: Diese Geräte sind nicht für den Einsatz an Patienten bestimmt. WMArchitect und Accusil sind eingetragene Marken.

[wmfts.com/global](http://wmfts.com/global)



04 July 2024