

620Di und 620DiN mit Pumpenkopf 620RE

Dosierpumpen der Baureihe 620

Merkmale und Vorteile

- Eingabe der Fördermenge von 0,001 L/min bis 18 L/min über das Tastenfeld
- Dosierung von 500 ml mit einer Toleranz von $\pm 0,5\%$
- Speichert bis zu 50 Dosierprogramme
- Bis zu 4 bar Druck
- Regelungsverhältnis 2650:1 (Drehzahlbereich von 0,1–265 U/min)
- Digitale Drehzahlregelung mit Schrittwechseln zwischen 0,1 U/min, 0,5 U/min, 1 U/min, 2 U/min, 5 U/min und 10 U/min
- Wartungsfreier bürstenloser Gleichstrommotor
- Glattes, leicht zu reinigendes Gehäuse, keine Schmutzfalle



620Di und 620DiN mit Pumpenkopf 620RE – Leistung

Fördermengen (L/Min.) (Drehzahlbereich über 0,1 bis 265 U/min)	LoadSure™ Schlauchelemente	
	620RE (2 Rollen)	
Schlauchwerkstoff	12mm	17mm
Marprene TM, Bioprene TM	0,004–9,8	0,01–16
Marprene TL, Bioprene TL	0,004–9,8	0,01–18
Pumpsil Silikon	0,004–10	0,01–16
STA-PURE, Neoprene	0,004–11	0,01–18
620RE Dosiergrößen		
Schlauchinnendurchmesser	12mm	17mm
Minimale mögliche Dosis	19 ml	30 ml
Empfohlenes Minimum	189 ml	302 ml

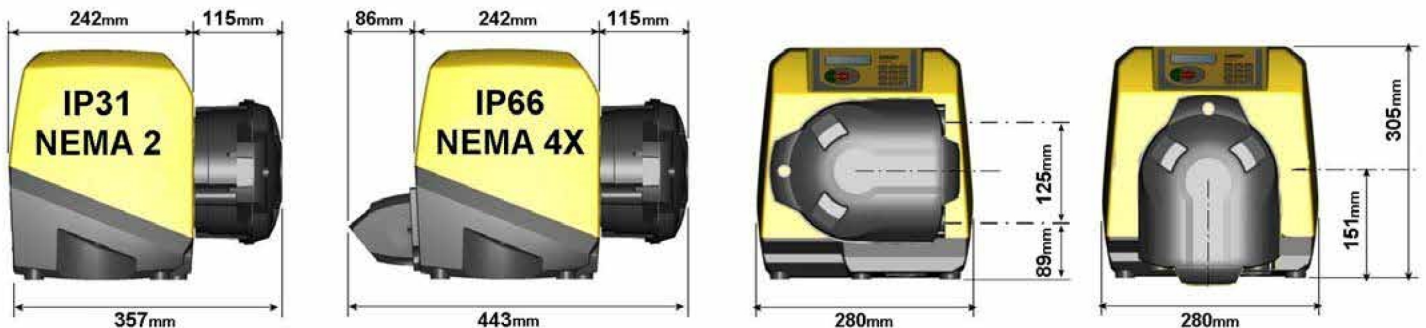
Technische Eigenschaften

	620Di und 620DiN mit Pumpenkopf 620RE
Füllmengenbereich	Up to 500ml in 3.0s ml
Genauigkeit	±0,5 %
Schutzart	IP31, IP66, NEMA 4X, NEMA 2
Betriebstemperaturbereich	5 °C bis 40 °C
Betriebstemperaturbereich	40 °F bis 104 °F
Drehzahlregelbereich	2650:1
Luftfeuchtigkeit	(Kondensierend) 10–100 % RH, (Nicht kondensierend) 80 % bis 31 °C (88 °F), lineare Abnahme bis 50 % bei 40 °C (104 °F)
Geräuschpegel	<70 dB(A) in 1 m Entfernung
Normen	CE, cETLus
Stromversorgung	100–120 V, 200–240 V, 50/60 Hz, Einphasig
Gewicht	19.6 - 20.5 kg
Gewicht	43.2 - 45.2 lb
Zubehör	Fußschalter, Handschalter, RS232-Kabel, Kabel für Chargenaufzeichnungen
Kompatible Schlauchgrößen	12,0 mm ID, 12,7 mm ID, 15,9 mm ID, 17,0 mm ID, 6,4 mm ID, 9,6 mm ID

Werkstoffe

	620Di und 620DiN mit Pumpenkopf 620RE
Lager	C-Stahl
Einbauschränke	Aluminium Druckguss LM24, Aluminium Druckguss LM6
Tastenfeld/HMI	Polyester
Pumpenkopf-Druckrolle	Edelstahl, Nylatron

620Di und 620DiN mit Pumpenkopf 620RE - Maße



Steuerungsoptionen

Funktionalität	620Di	620DiN
Gehäuse – Schutzart	IP31	IP66
Manuelle Steuerung		
Digitale Drehzahlregelung mit einfacher Kalibrierung zur Anzeige der Fördermenge	✓	✓
Auswahl der Anzeige der Fördermenge; metrisch oder Zoll	✓	✓
Numerisches Tastenfeld zur Eingabe von Drehzahl, Fördermenge oder PIN-Code	✓	✓
Externe Ansteuerung		
Run/Stop, Richtungswechsel, Auto/Man.-Modus, Eingang für Leckageerkennung (über Kontaktschluss oder 5 V TTL bis 24 V Industrielogik)	✓	✓
Fernsteuerung der Dosierung (Fuß-/Handschalter oder Logikeingang)	✓	✓
Vier programmierbare digitale Statusausgänge über 5 V TTL bis 24 V Industrielogik		✓
Analoge Drehzahlrückmeldung		
Drehzahlmesser-Ausgang; 0–1.478 Hz	✓	✓
Digitale Kommunikation		
Serielle digitale Netzwerksteuerung RS232 RS485	RS232	RS485
Spezialfunktionen für das Dosieren		
Tropf-Kontrollfunktion (vorübergehende Richtungsumkehr am Ende der Dosierung)	✓	✓
Rampensteuerung zur Verbesserung der Genauigkeit und Vermeidung von Spritzern oder Schaumbildung	✓	✓
Export von Chargenaufzeichnungen an PC oder Drucker für GMP-Anforderungen RS232	RS232	
PIN-Code-Schutz der Pumpeneinstellungen durch zwei Bediener/Kontrolleure	✓	✓

Produktcodes

Pumpenköpfe					Zubehör			
620RE MkII Kopf					Fußschalter	Handschalter	RS232-Kabel	Kabel für Chargenaufzeichnungen
Nur Pumpenkopf	063.4231.000							
Abwischbare Pumpen gemäß IP31/NEMA 2					IP31	IP31	IP31	IP31
620Di	060.4171.E20*				059.3002.000	059.3022.000	059.3121.000	059.3125.000
*Für den amerikanischen, europäischen oder britischen 2,8-m-Netzstecker ersetzen Sie 0 (ohne Stecker) durch A, E bzw. U								
Abwaschbare Pumpen gemäß IP66/NEMA 4X					IP55			
620DiN	060.417N.E20**				069.5231.000	N/Z	N/Z	–
** Für das amerikanische 2,8-m-Netzkabel ersetzen Sie 0 (ohne Stecker) durch A								
Schläuche								
	Endlosschläuche für 620R				Hygienische LoadSure™ Elemente (3/4" Tri-Clamp PVDF-Steckverbinder)		Industrielle LoadSure™ Elemente (3/4" PP-Steckverbinder mit Kamlock-gesicherten Hebelarmkupplungen)	
	6,4 mm	9,6 mm	12,7 mm	15,9 mm	12mm	17mm	12mm	17mm
STA-PURE	960.0064.032	960.0096.032	960.0127.032	960.0159.032	960.0120.PFT	960.0170.PFT	–	–
CHEM-SURE	965.0064.032	965.0096.032	965.0127.032	965.0159.032	965.0120.SST*	965.0170.SST*	–	–
Bioprene TM	–	–	–	–	903.P120.PFT	903.P170.PFT	–	–
Bioprene TL	903.0064.032	903.0096.032	903.0127.032	903.0159.032	903.0120.PFT	903.0170.PFT	–	–
Marprene TM	–	–	–	–	–	–	902.P120.PPC	902.P170.PPC
Marprene TL	902.0064.032	902.0096.032	902.0127.032	902.0159.032	–	–	902.0120.PPC	902.0170.PPC
Pumpsil Silikon	913.A064.032	913.A096.032	913.A127.032	913.A159.032	913.A120.PFT	913.A170.PFT	913.A120.PPC	913.A170.PPC
Neoprene	920.0064.032	920.0096.032	920.0127.032	920.0159.032	–	–	920.0120.PPC	920.0170.PPC
PVC	950.0064.032	950.0096.032	950.0127.032	950.0159.032	–	–	–	–
Hinweis: 4 bar Druck mit Sta-Pure, Bioprene TM und Marprene TM							*SST = hygienische Edelstahl-Verbinder	

Haftungsausschluss: Alle Angaben in diesem Dokument wurden nach bestem Wissen und Gewissen zusammengestellt. Die Watson-Marlow Pumps Group übernimmt jedoch keine Haftung für etwaige Fehler und behält sich das Recht vor, ohne Vorankündigung Änderungen vorzunehmen. WARNUNG: Diese Geräte sind nicht für den Einsatz an Patienten bestimmt. WMArchitect und Accusil sind eingetragene Marken.

wmfts.com/global



04 July 2024