

620Di und 620DiN mit Pumpenkopf 620LG

Dosierpumpen der Baureihe 620

Merkmale und Vorteile

- Eingabe der Fördermenge von 0,001 L/min bis 18 L/min über das Tastenfeld
- Dosierung von 500 ml mit einer Toleranz von $\pm 0,5\%$
- Speichert bis zu 50 Dosierprogramme
- Bis zu 4 bar Druck
- Regelungsverhältnis 2650:1 (Drehzahlbereich von 0,1–265 U/min)
- Digitale Drehzahlregelung mit Schrittwechselln zwischen 0,1 U/min, 0,5 U/min, 1 U/min, 2 U/min, 5 U/min und 10 U/min
- Wartungsfreier bürstenloser Gleichstrommotor
- Glattes, leicht zu reinigendes Gehäuse, keine Schmutzfall



620Di und 620DiN mit Pumpenkopf 620LG – Leistung

Fördermengen (L/Min.) (Drehzahlbereich über 0,1 bis 265 U/min)	Y-Schlauchelemente			Endlosschläuche		
	(Einkanal)			(Fördermenge pro Kanal – max. zwei Kanäle)		
Schlauchwerkstoff	8,0 mm	12,0 mm	16,0 mm	8,0 mm	12,0 mm	16,0 mm
Pumpsil Silikon	0,002–4,6	0,003–8,5	0,005–11,5	0,001–2,3	0,002–4,3	0,003–5,8
Marpene, Bioprene	0,002–4,6	0,003–8,5	0,005–11,5	0,001–2,3	0,002–4,3	0,003–5,8
Neoprene	0,002–4,6	0,003–8,5	0,005–12,6	0,001–2,3	0,002–4,3	0,003–6,3
STA-PURE PCS	0,002–5,2	0,003–9,0	0,005–12,4	0,001–2,6	0,002–4,5	0,003–6,2
620LG Dosiergrößen (STA-PURE PCS®, STA-PURE PFL®)						
Schlauchinnendurchmesser	8,0 mm		12,0 mm		16,0 mm	
Minimale mögliche Dosis	10 ml		17 ml		23 ml	
Empfohlenes Minimum	99 ml		167 ml		234 ml	

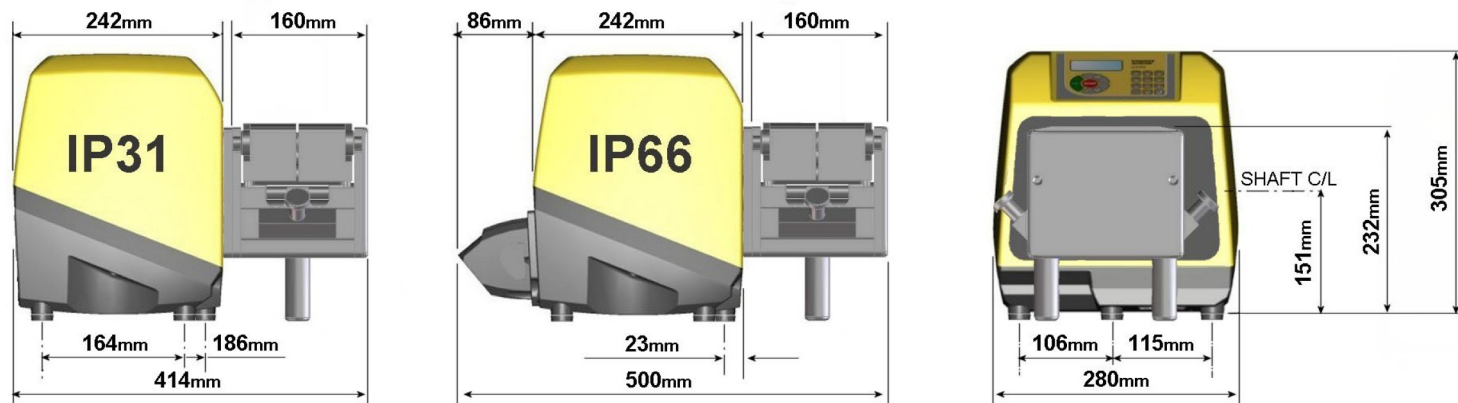
Technische Eigenschaften

	620Di und 620DiN mit Pumpenkopf 620LG
Füllmengenbereich	Up to 500ml in 2.4s ml
Genauigkeit	±0,5 %
Schutzart	IP31, IP66, NEMA 4X, NEMA 2
Betriebstemperaturbereich	5 °C bis 40 °C
Betriebstemperaturbereich	40 °F bis 104 °F
Drehzahlregelbereich	2650:1
Luftfeuchtigkeit	(Kondensierend) 10-100 % RH, (Nicht kondensierend) 80 % bis 31 °C (88 °F), lineare Abnahme bis 50 % bei 40 °C (104 °F)
Geräuschpegel	<70 dB(A) in 1 m Entfernung
Normen	CE, cETLus
Stromversorgung	100-120 V, 200-240 V, 50/60 Hz, Einphasig
Gewicht	24.3 - 25.2 kg
Gewicht	53.6 - 55.6 lb
Zubehör	Fußschalter, Handschalter, RS232-Kabel, Kabel für Chargenaufzeichnungen
Kompatible Schlauchgrößen	12,0 mm ID, 16,0 mm ID, 8,0 mm ID, Wandstärke 4,0 mm

Werkstoffe

	620Di und 620DiN mit Pumpenkopf 620LG
Lager	C-Stahl
Einbauschränke	Aluminium Druckguss LM24
Tastenfeld/HMI	Polyester
Pumpenkopf-Druckrolle	Edelstahl

620Di und 620DiN mit Pumpenkopf 620LG - Maße



Steuerungsoptionen

Funktionalität	620Di	620DiN
Gehäuse – Schutzart	IP31	IP66
Manuelle Steuerung		
Digitale Drehzahlregelung mit einfacher Kalibrierung zur Anzeige der Fördermenge	✓	✓
Auswahl der Anzeige der Fördermenge; metrisch oder Zoll	✓	✓
Numerisches Tastenfeld zur Eingabe von Drehzahl, Fördermenge oder PIN-Code	✓	✓
Externe Ansteuerung		
Run/Stop, Richtungswechsel, Auto/Man.-Modus, Eingang für Leckageerkennung (über Kontaktschluss oder 5 V TTL bis 24 V Industrielogik)	✓	✓
Fernsteuerung der Dosierung (Fuß-/Handschalter oder Logikeingang)	✓	✓
Vier programmierbare digitale Statusausgänge über 5 V TTL bis 24 V Industrielogik		✓
Analoge Drehzahlrückmeldung		
Drehzahlmesser-Ausgang; 0–1.478 Hz	✓	✓
Digitale Kommunikation		
Serielle digitale Netzwerksteuerung RS232 RS485	RS232	RS485
Spezialfunktionen für das Dosieren		
Tropf-Kontrollfunktion (vorübergehende Richtungsumkehr am Ende der Dosierung)	✓	✓
Rampensteuerung zur Verbesserung der Genauigkeit und Vermeidung von Spritzern oder Schaumbildung	✓	✓
Export von Chargenaufzeichnungen an PC oder Drucker für GMP-Anforderungen RS232	RS232	
PIN-Code-Schutz der Pumpeneinstellungen durch zwei Bediener/Kontrolleure	✓	✓

Produktcodes

Produktcodes							
620LG Pumpenkopf		Zubehör					
Nur Pumpenkopf	063.4623.000	Fußschalter	Handschalter	RS232-Kabel	Kabel für Chargenaufzeichnungen		
Abwischbare Pumpen gemäß IP31/NEMA 2		IP31	IP31	IP31	IP31		
620Di	060.4171.5G0*	059.3002.000	059.3022.000	059.3121.000	059.3125.000		
* Für den amerikanischen, europäischen oder britischen 2,8-m-Netzstecker ersetzen Sie 0 (ohne Stecker) durch A, E bzw. U							
Abwaschbare Pumpen gemäß IP66/NEMA 4X		IP55			IP65		
620DiN	060.4171N.5G0**	069.5231.000	N/Z	N/Z	N/Z		
** Für das amerikanische 2,8-m-Netzkabel ersetzen Sie 0 (ohne Stecker) durch A							
Y-Schlauchelemente				Endlosschläuche			
Innendurchmesser (4,0 mm Wandstärke)		8,0 mm	12,0 mm	16,0 mm	8,0 mm	12,0 mm	16,0 mm
Schlauchwerkstoff							
Pumpsil Silikon		913.AE80.K40	913.A12E.K40	913.A16E.040	913.A080.040	913.A120.040	913.A160.040
Marprene		902.E080.K40	902.E120.K40	902.E160.040	902.0080.040	902.A120.040	902.0160.040
Bioprene		933.E080.K40	933.E120.K40	933.E160.040	933.0080.040	933.A120.040	933.0160.040
Neoprene		920.E080.K40	920.E120.K40	920.E160.040	920.0080.040	920.A120.040	920.0160.040
STA-PURE PCS		960.E080.K40	960.E120.K40	960.E160.040			
STA-PURE PFL		965.E080.K40	965.E120.K40	965.E160.040			
					Klemmensatz für Endlosschlauch		069.4001.000
Hinweis: Druck von 4 bar mit STA-PURE PCS Elementen							

Haftungsausschluss: Alle Angaben in diesem Dokument wurden nach bestem Wissen und Gewissen zusammengestellt. Die Watson-Marlow Pumps Group übernimmt jedoch keine Haftung für etwaige Fehler und behält sich das Recht vor, ohne Vorankündigung Änderungen vorzunehmen. WARNUNG: Diese Geräte sind nicht für den Einsatz an Patienten bestimmt. WMArchitect und Accusil sind eingetragene Marken.

wmfts.com/global



04 July 2024