

# 620Di und 620DiN mit Pumpenkopf 620L

Dosierpumpen der Baureihe 620

## Merkmale und Vorteile

- Eingabe der Fördermenge von 0,001 L/min bis 18 L/min über das Tastenfeld
- Dosierung von 500 ml mit einer Toleranz von  $\pm 0,5$  %
- Speichert bis zu 50 Dosierprogramme
- Bis zu 4 bar Druck
- Regelungsverhältnis 2650:1 (Drehzahlbereich von 0,1–265 U/min)
- Digitale Drehzahlregelung mit Schrittwechseln zwischen 0,1 U/min, 0,5 U/min, 1 U/min, 2 U/min, 5 U/min und 10 U/min
- Wartungsfreier bürstenloser Gleichstrommotor
- Glattes, leicht zu reinigendes Gehäuse, keine Schmutzfaller



## 620Di und 620DiN mit Pumpenkopf 620L – Leistung

Fördermengen (L/Min.) (Drehzahlbereich über 0,1 bis 265 U/min)	Y-Schlauchelemente (Einkanal)			Endlosschläuche (Fördermenge pro Kanal – max. zwei Kanäle)		
Schlauchwerkstoff	8,0 mm	12,0 mm	16,0 mm	8,0 mm	12,0 mm	16,0 mm
Pumpsil Silikon	0,002–4,6	0,003–8,5	0,005–11,5	0,001–2,3	0,002–4,3	0,003–5,8
Marpren, Bioprene	0,002–4,6	0,003–8,5	0,005–11,5	0,001–2,3	0,002–4,3	0,003–5,8
Neoprene	0,002–4,6	0,003–8,5	0,005–12,6	0,001–2,3	0,002–4,3	0,003–6,3
Dosisgrößen						
Schlauchinnendurchmesser	8,0 mm		12,0 mm		16,0 mm	
Minimale mögliche Dosis	8 ml		16 ml		22 ml	
Empfohlenes Minimum	84 ml		161 ml		218 ml	

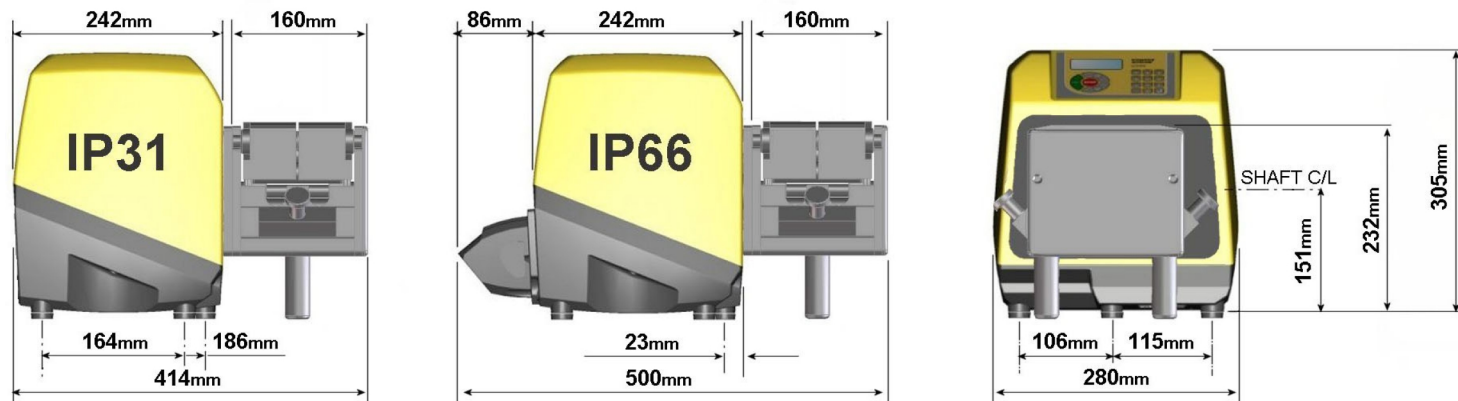
## Technische Eigenschaften

	620Di und 620DiN mit Pumpenkopf 620L
Füllmengenbereich	Up to 500ml in 2.4s · ml
Genauigkeit	$\pm 0,5$ %
Schutzart	IP31, IP66, NEMA 4X, NEMA 2
Betriebstemperaturbereich	5 °C bis 40 °C
Betriebstemperaturbereich	40 °F bis 104 °F
Drehzahlregelbereich	2650:1
Luftfeuchtigkeit	(Kondensierend) 10–100 % RH, (Nicht kondensierend) 80 % bis 31 °C (88 °F), lineare Abnahme bis 50 % bei 40 °C (104 °F)
Geräuschpegel	<70 dB(A) in 1 m Entfernung
Normen	CE, cETLus
Stromversorgung	100–120 V, 200–240 V, 50/60 Hz, Einphasig
Gewicht	24.3 - 25.2 kg
Gewicht	53.6 - 55.6 lb
Zubehör	Fußschalter, Handschalter, RS232-Kabel, Kabel für Chargenaufzeichnungen
Kompatible Schlauchgrößen	12,0 mm ID, 16,0 mm ID, 8,0 mm ID, Wandstärke 4,0 mm

## Werkstoffe

	620Di und 620DiN mit Pumpenkopf 620L
Lager	C-Stahl
Einbauschränke	Aluminium Druckguss LM24
Tastenfeld/HMI	Polyester
Pumpenkopf-Druckrolle	Edelstahl

## 620Di und 620DiN mit Pumpenkopf 620L – Maße



## Steuerungsoptionen

Funktionalität	620Di	620DiN
Gehäuse – Schutzart	IP31	IP66
<b>Manuelle Steuerung</b>		
Digitale Drehzahlregelung mit einfacher Kalibrierung zur Anzeige der Fördermenge	✓	✓
Auswahl der Anzeige der Fördermenge; metrisch oder Zoll	✓	✓
Numerisches Tastenfeld zur Eingabe von Drehzahl, Fördermenge oder PIN-Code	✓	✓
<b>Externe Ansteuerung</b>		
Run/Stop, Richtungswechsel, Auto/Man.-Modus, Eingang für Leckageerkennung (über Kontaktschluss oder 5 V TTL bis 24 V Industrielogik)	✓	✓
Fernsteuerung der Dosierung (Fuß-/Handschalter oder Logikeingang)	✓	✓
Vier programmierbare digitale Statusausgänge über 5 V TTL bis 24 V Industrielogik		✓
Analoge Drehzahlrückmeldung		
Drehzahlmesser-Ausgang; 0–1.478 Hz	✓	✓
<b>Digitale Kommunikation</b>		
Serielle digitale Netzwerksteuerung RS232 RS485	RS232	RS485
<b>Spezialfunktionen für das Dosieren</b>		
Tropf-Kontrollfunktion (vorübergehende Richtungsumkehr am Ende der Dosierung)	✓	✓
Rampensteuerung zur Verbesserung der Genauigkeit und Vermeidung von Spritzern oder Schaumbildung	✓	✓
Export von Chargenaufzeichnungen an PC oder Drucker für GMP-Anforderungen RS232	RS232	
PIN-Code-Schutz der Pumpeneinstellungen durch zwei Bediener/Kontrolleure	✓	✓

## Produktcodes

Produktcodes							
620L Pumpenkopf		Zubehör					
Nur Pumpenkopf	063.4603.000	<b>Fußschalter</b>	<b>Handschalter</b>	<b>RS232-Kabel</b>	<b>Kabel für Chargenaufzeichnungen</b>		
<b>Abwischbare Pumpen gemäß IP31/NEMA 2</b>		<b>IP31</b>	<b>IP31</b>	<b>IP31</b>	<b>IP31</b>		
620Di	060.4171.5L0*	059.3002.000	059.3022.000	059.3121.000	059.3125.000		
* Für den amerikanischen, europäischen oder britischen 2,8-m-Netzstecker ersetzen Sie 0 (ohne Stecker) durch A, E bzw. U							
<b>Abwaschbare Pumpen gemäß IP66/NEMA 4X</b>		<b>IP55</b>			<b>IP65</b>		
620DiN	060.417N.5L0**	069.5231.000	N/Z	N/Z	N/Z		
** Für das amerikanische 2,8-m-Netzkabel ersetzen Sie 0 (ohne Stecker) durch A							
		Y-Schlauchelemente			Endlosschläuche		
Innendurchmesser (4,0 mm Wandstärke)		8,0 mm	12,0 mm	16,0 mm	8,0 mm	12,0 mm	16,0 mm
Schlauchwerkstoff							
Pumpsil Silikon		913.AE80.K40	913.A12E.K40	913.A16E.040	913.A080.040	913.A120.040	913.A160.040
Marprene		902.E080.K40	902.E120.K40	902.E160.040	902.0080.040	902.A120.040	902.0160.040
Bioprene		933.E080.K40	933.E120.K40	933.E160.040	933.0080.040	933.A120.040	933.0160.040
Neoprene		920.E080.K40	920.E120.K40	920.E160.040	920.0080.040	920.A120.040	920.0160.040
					Klemmsatz für Endlosschlauch		069.4001.000

Haftungsausschluss: Alle Angaben in diesem Dokument wurden nach bestem Wissen und Gewissen zusammengestellt. Die Watson-Marlow Pumps Group übernimmt jedoch keine Haftung für etwaige Fehler und behält sich das Recht vor, ohne Vorankündigung Änderungen vorzunehmen. WARNUNG: Diese Geräte sind nicht für den Einsatz an Patienten bestimmt. WMArchitect und Accusil sind eingetragene Marken.

[wmfts.com/global](http://wmfts.com/global)



04 July 2024