

620Di и 620DiN с глава на помпата 620LG

Дозиращи помпи от серия 620

Характеристики и предимства

- Въвеждане от клавиатурата на дебита от 0,001 л/мин до 18 л/мин
- Дозира 500 мл с точност до $\pm 0,5\%$
- Съхранява до 50 програми за дозиране
- Налягане до 4 бара
- 2650:1 контролно съотношение (диапазон на оборотите от 0,1 до 265 об/мин)
- Цифрово регулиране на оборотите с избор на стъпки за промяна от 0,1 об/мин, 0,5 об/мин, 1 об/мин, 2 об/мин, 5 об/мин и 10 об/мин
- Безчетков постояннотоков мотор без поддръжка
- Гладка лесен за почистване корпус без капани за буболечки



620Di и 620DiN с глава на помпата 620LG производителност

Диапазони на дебита (л/мин) (диапазон на оборотите от 0,1 до 265 об/мин)	Y-образен елемент на тръбопровода			Непрекъсната тръба		
	(единичен канал)			(дебит за канал - макс. 2 канала)		
Материал на тръбопровода	8,0 mm	12,0 mm	16,0 mm	8,0 mm	12,0 mm	16,0 mm
Силикон Pumpsil	0,002-4,6	0,003-8,5	0,005-11,5	0,001-2,3	0,002-4,3	0,003-5,8
Марпрен, Bioprene	0,002-4,6	0,003-8,5	0,005-11,5	0,001-2,3	0,002-4,3	0,003-5,8
Неопрен	0,002-4,6	0,003-8,5	0,005-12,6	0,001-2,3	0,002-4,3	0,003-6,3
STA-PURE PCS	0,002-5,2	0,003-9,0	0,005-12,4	0,001-2,6	0,002-4,5	0,003-6,2
620LG размери на дозата (STA-PURE PCS®, STA-PURE PFL®)						
Отвор на тръбата	8,0 mm		12,0 mm		16,0 mm	
Минимална възможна доза	10 ml		17 ml		23 ml	
Препоръчителен минимум	99 ml		167 ml		234 ml	

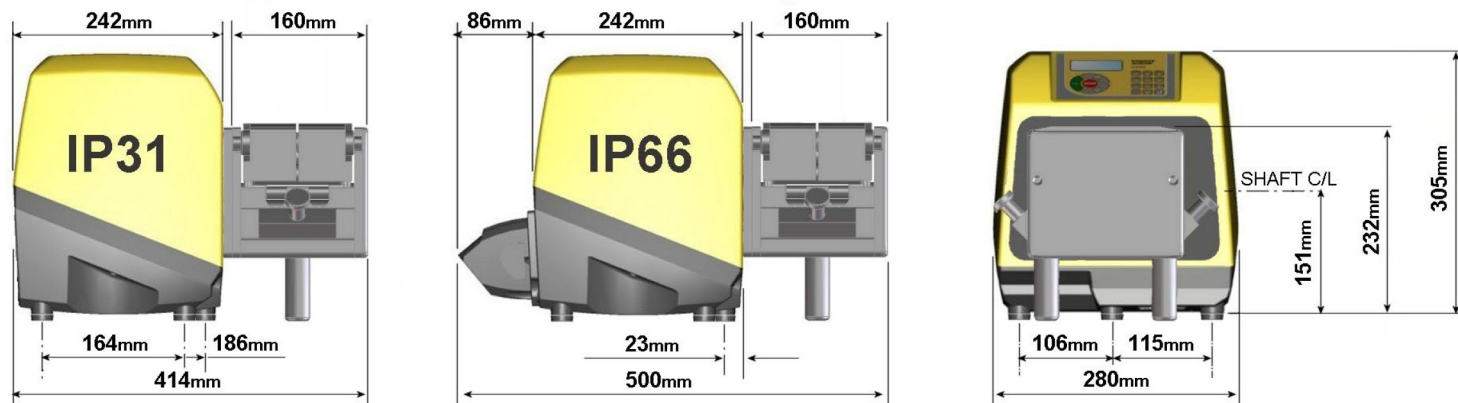
Технически спецификации

	620Di и 620DiN с глава на помпата 620LG
Диапазон на обема на пълнене	Up to 500ml in 2.4s ml
Точност	±0,5 %
Защита срещу проникване	IP31, IP66, NEMA 2, NEMA 4X
Работен температурен диапазон	5 °C до 40 °C
Работен температурен диапазон	40 °F до 104 °F
Контролно съотношение на скоростта	2650:1
Влажност	(Без кондензация) 80 % до 31 °C (88 °F) намаляваща линейно до 50 % при 40 °C (104 °F), (Кондензация) 10 до 100 % отн. влажност
Щум	<70 dB(A) на 1 m
Стандарти	CE, cETLus
Електрозахранване	100 V до 120 V, 200 V до 240 V, 50/60 Hz, Еднофазен
Тегло	24.3 - 25.2 кг
Тегло	53.6 - 55.6 фунтове
Акcesoари	Крaчен превключвател, ръчен превключвател, RS232 кабел, кабел за записи на партиди
Съвместим размер тръби	12,0 мм вътр. диам., 16,0 мм вътр. диам., 8,0 мм вътр. диам., дебелина на стената 4,0 мм

Конструктивни материали

	620Di и 620DiN с глава на помпата 620LG
Лагери	Въглеродна стомана
Работа по случай	Отлят под налягане алуминий LM24
Клавиатура/HMI (интерфейс човек-машина)	Полиестер
Възел на ролката на главата на помпата	Неръждаема стомана

620Di и 620DiN с глава на помпата 620LG размери



Опции за управление

Функционалност	620Di	620DiN
Корпус - степен на защита срещу проникване	IP31	IP66
Ръчно управление		
Дигитален контрол на скоростта с просто калибриране за показване на потока	✓	✓
Избор на показване на дебита; метрични или инчови единици	✓	✓
Цифрова клавиатура за въвеждане на скорост, дебит или PIN код	✓	✓
Дистанционно управление		
Работа/стоп, смяна на посоката, автоматичен/ръчен режим, вход за детектор на течове (чрез затваряне на контакт или индустриална логическа схема 5V TTL до 24V)	✓	✓
Дистанционно управление на дозирането (крачен/ръчен превключвател или логически вход)	✓	✓
Четири програмируеми цифрови изхода за състояние чрез индустриална логическа схема 5V TTL до 24V		✓
Аналогова обратна връзка за скоростта		
Изход на тахометър; 0-1478Hz	✓	✓
Цифрова комуникация		
Цифрово мрежово серийно управление RS232 RS485	RS232	RS485
Специализирани функции за дозиране		
Функция за управление на капенето (моментно обръщане на посоката в края на дозата)	✓	✓
Управление на рампата, за да се подобри точността и да се избегнат разплискване или разпенване	✓	✓
Експорт на партидни записи на компютър или принтер за cGMP изисквания RS232	RS232	
Двойна защита с PIN код за оператор/надзорник за настройките на помпата	✓	✓

Продуктови кодове

Продуктови кодове							
Глава на помпата на 620LG		Акcesoари					
Само глава на помпата	063.4623.000	Крачен превключвател	Ръчен превключвател	RS232 кабел	Кабел за записи на партиди		
IP31/NEMA 2 помпи за изплакване		IP31	IP31	IP31	IP31		
620Di	060.4171.5G0*	059.3002.000	059.3022.000	059.3121.000	059.3125.000		
* Сменете 0 (без щепсел) с А, Е или U за 2,8 м захранващ кабел с американски, европейски или британски щепсел							
IP66/NEMA 4X помпи за измиване		IP55			IP65		
620DiN	060.417N.5G0**	069.5231.000	не е приложимо	не е приложимо	не е приложимо		
** Сменете 0 (без щепсел) с А за 2,8 м захранващ кабел с американски щепсел							
У-образен елемент на тръбопровода			Непрекъснатата тръба				
Размер на отвора (4,0 mm дебелина на стената)		8,0 mm	12,0 mm	16,0 mm	8,0 mm	12,0 mm	16,0 mm
Материал на тръбопровода							
Силикон Pumpsil		913.AE80.K40	913.A12E.K40	913.A16E.040	913.A080.040	913.A120.040	913.A160.040
Марпрен		902.E080.K40	902.E120.K40	902.E160.040	902.0080.040	902.A120.040	902.0160.040
Биопрене		933.E080.K40	933.E120.K40	933.E160.040	933.0080.040	933.A120.040	933.0160.040
Неопрен		920.E080.K40	920.E120.K40	920.E160.040	920.0080.040	920.A120.040	920.0160.040
STA-PURE PCS		960.E080.K40	960.E120.K40	960.E160.040			
STA-PURE PFL		965.E080.K40	965.E120.K40	965.E160.040			
				Комплект скоби за непрекъснатата тръба		069.4001.000	
ЗАБЕЛЕЖКА: възможност за налягане 4 бара със STA-PURE PCS елементи							

Отказ от отговорност: Информацията в този документ се смята за вярна, но Watson-Marlow Flexicon A/S не поема отговорност за грешки, които тя съдържа, и си запазва правото да променя спецификациите без предупреждение. ПРЕДУПРЕЖДЕНИЕ: Тези продукти не са предназначени за употреба и не трябва да се използват за приложения, свързани с пациента. WMArchitect и Accusil са регистрирани търговски марки.

wmfts.com/global



04 July 2024