

620Di og 620DiN med 620LG **Flexicon** Liquid Filling

pumpehoved

620-serie, doseringspumper

Funktioner og fordele

- Indtastning af flow fra 0,001 l/min til 18 l/min på tastaturet
- Dispenserer 500 ml indenfor $\pm 0,5\%$
- Kan lagre op til 50 doseringsprogrammer
- Tryk op til 4 bar
- 2650:1 kontrolforhold (0,1 til 265 o/min hastighedsområde)
- Digital hastighedsjustering med valg mellem 0,1 o/min, 0,5 o/min, 1 o/min, 2 o/min, 5 o/min og 10 o/min trinændringer
- Vedligeholdelsesfri jævnstrømsmotor uden børster
- Glat kabinet, der er nemt at rengøre, uden fejlflæder



620Di og 620DiN med 620LG pumpehoved ydelsesevne

Flowområder (l/min) (hastighedsområde over 0,1 til 265rpm)	Y-elementslanger			Endeløse slanger		
	(enkelt kanal)			(flow pr. kanal - maks. 2 kanaler)		
Slangemateriale	8,0mm	12,0mm	16,0mm	8,0mm	12,0mm	16,0mm
Pumpsil silikone	0,002-4,6	0,003-8,5	0,005-11,5	0,001-2,3	0,002-4,3	0,003-5,8
Marprene, Bioprene	0,002-4,6	0,003-8,5	0,005-11,5	0,001-2,3	0,002-4,3	0,003-5,8
Neopren	0,002-4,6	0,003-8,5	0,005-12,6	0,001-2,3	0,002-4,3	0,003-6,3
STA-PURE PCS	0,002-5,2	0,003-9,0	0,005-12,4	0,001-2,6	0,002-4,5	0,003-6,2
620LG Dosisstørrelser (STA-PURE PCS®, STA-PURE PFL®)						
Indvendig diameter	8,0mm		12,0mm		16,0mm	
Mindste mulige dosis	10 ml		17 ml		23 ml	
Minimum anbefalet	99 ml		167 ml		234 ml	

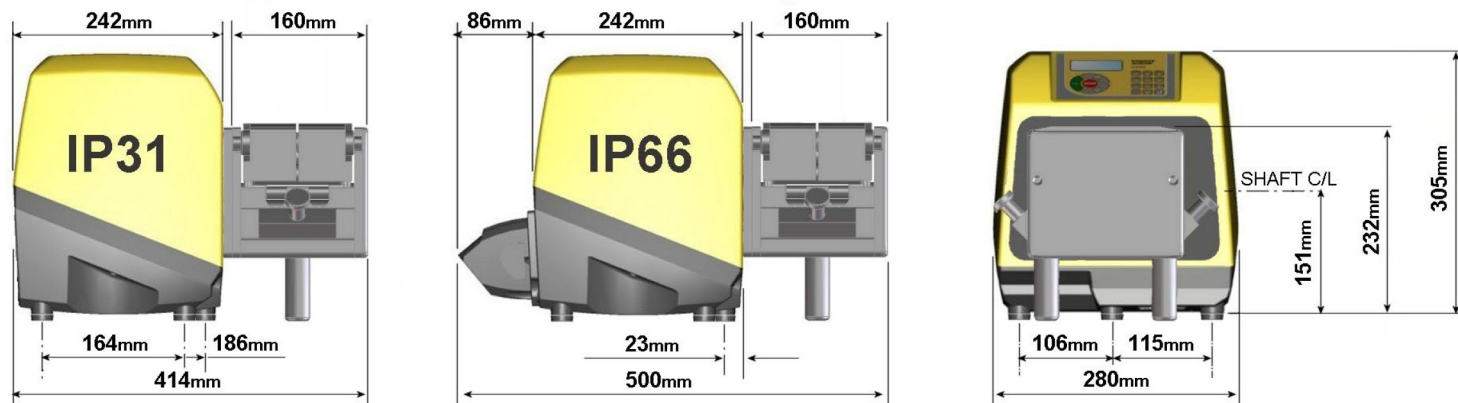
Tekniske specifikationer

620Di og 620DiN med 620LG pumpehoved	
Volumenområde for påfyldning	Up to 500ml in 2.4s ml
Nøjagtighed	±0,5 %
Tæthedsklasse	IP31, IP66, NEMA 2, NEMA 4X
Driftstemperaturområde	5 °C til 40 °C
Driftstemperaturområde	40 °F til 104 °F
Styringsområde	2650:1
Luftfugtighed	(Ikke-kondenserende) 80 % op til 31 °C (88 °F) falder lineært til 50 % ved 40 °C (104 °F), (Kondenserende) 10 til 100 % RH
Støj	<70 dB(A) fra 1 m
Standarder	CE, cETLus
Strømforsyning	100 V til 120 V, 1-faset, 200 V til 240 V, 50/60Hz
Vægt	24.3 - 25.2 kg
Vægt	53.6 - 55.6 lbs
Tilbehør	Fodkontakt, håndkontakt, RS232 kabel, parti-optager kabel
Kompatibel slangestørrelse	12,0 mm ID, 16,0 mm ID, 4,0 mm vægtykkelse, 8,0 mm ID

Konstruktionsmaterialer

620Di og 620DiN med 620LG pumpehoved	
Lejer	Kulstofstål
Sagsbehandling	Trykstøbt aluminium LM24
Tastatur/HMI	Polyester
Rullesamling til pumpehoved	Rustfrit stål

620Di og 620DiN med 620LG pumpehoved dimensioner



Styringsfunktioner

Funktionalitet	620Di	620DiN
Indkapsling - klassificering af indtrængningsbeskyttelse	IP31	IP66
Manuel styring		
Digital hastighedsstyring med enkel kalibrering til visning af flow	✓	✓
Valg af visning af flowhastighed; metriske eller britiske enheder	✓	✓
Numerisk tastatur til indtastning af hastighed, flow eller PIN-kode	✓	✓
Fjernstyring		
Kør/stop, retningsændring, automatisk/manuel tilstand, lækagedetektorindgang (via kontaktlukning eller 5 V TTL til 24 V industriel logik)	✓	✓
Fjernbetjening af dosering (fod/håndkontakt eller logisk indgang)	✓	✓
Fire programmerbare digitale statusudgange via 5 V TTL til 24 V industriel logik		✓
Analog hastighedsfeedback		
Omdrejningstællerens udgang: 0 - 1478 Hz	✓	✓
Digital kommunikation		
Digitalt netværk seriel styring RS232 RS485	RS232	RS485
Specialiseret doseringsfunktion		
Funktion til drypkontrol (momentan retningskift ved slutningen af dosis)	✓	✓
Rampestyring for at forbedre nøjagtigheden og undgå stænk eller skumning	✓	✓
Eksport af batch-registreringer til PC eller printer for cGMP-krav RS232	RS232	
PIN-kode til beskyttelse af pumpeindstillinger for dobbelt fører/supervisor	✓	✓

Produktkoder

Produktkoder						
620LG pumpehoved		Tilbehør				
Kun pumpehoved	063.4623.000	Fodkontakt	Håndkontakt	RS232-kabel	Parti-fortegnelsekabel	
IP31/NEMA 2 pumper med wipe-down		IP31	IP31	IP31	IP31	
620Di	060.4171.5G0 *	059.3002.000	059.3022.000	059.3121.000	059.3125.000	
* Udskift 0 (uden stik) med A, E eller U til 2,8 m amerikansk, europæisk eller britisk netstik						
IP66/NEMA 4X sprinklerpumper		IP55			IP65	
620DiN	060.417N.5G0**	069.5231.000	Ikke relevant	Ikke relevant	Ikke relevant	
** Udskift 0 (uden stik) med En til 2,8 m amerikansk netledning						
Y-elementslanger			Endeløse slanger			
Indvendig diameter (vægtykkelse på 4,0 mm)	8,0mm	12,0mm	16,0mm	8,0mm	12,0mm	16,0mm
Slangemateriale						
Pumpsil silikone	913.AE80.K40	913.A12E.K40	913.A16E.040	913.A080.040	913.A120.040	913.A160.040
Marprene	902.E080.K40	902.E120.K40	902.E160.040	902.0080.040	902.A120.040	902.0160.040
Bioprene	933.E080.K40	933.E120.K40	933.E160.040	933.0080.040	933.A120.040	933.0160.040
Neopren	920.E080.K40	920.E120.K40	920.E160.040	920.0080.040	920.A120.040	920.0160.040
STA-PURE PCS	960.E080.K40	960.E120.K40	960.E160.040			
STA-PURE PFL	965.E080.K40	965.E120.K40	965.E160.040			
			Klemmesæt til endeløs slange			069.4001.000
BEMÆRK: 4 bar trykfunktion med STA-PURE PCS-elementer						

Ansvarsfraskrivelse: Oplysningerne i dette dokument anses for at være korrekte, men Watson-Marlow Flexicon A/S påtager sig intet ansvar for fejl heri og forbeholder sig ret til at ændre specifikationerne uden varsel. ADVARSEL: Disse produkter er ikke beregnet til og bør ikke indgå ved patientrelaterede anvendelser. WMArchitect og Accusil er registrerede varemærker.

wmfts.com/global



04 July 2024