

620Di a 620DiN s hlavou čerpadla 620RE

dávkovací čerpadla řady 620

Vlastnosti a výhody

- Zadáání průtoku pomocí klávesnice od 0,001 l/min do 18 l/min
- Dávkuje 500 ml s přesností $\pm 0,5\%$
- Uloží až 50 dávkovacích programů
- Tlak až 4 bary
- Regulační rozsah 2650:1 (rozsah otáček 0,1 až 265 ot./min)
- Digitální nastavení otáček s možností změny kroku po 0,1 ot./min, 0,5 ot./min, 1 ot./min, 2 ot./min, 5 ot./min a 10 ot./min
- Bezúdržbový bezkartáčový stejnosměrný motor
- Hladký a snadno čistitelný kryt bez skulin, kam by se mohl dostat hmyz.



Výkon 620Di a 620DiN s hlavou čerpadla 620RE

| Průtoky (l/min) (rozsah otáček 0,1 až 265 ot./min) | Hadicové vedení s prvkem LoadSure™ | |
|---|------------------------------------|--------------|
| | 12 mm | 17 mm |
| Materiál hadice | | |
| Marprene TM, Bioprene TM | 0,004-9,8 | 0,01-16 |
| Marprene TL, Bioprene TL | 0,004-9,8 | 0,01-18 |
| Silikon Pumpsil | 0,004-10 | 0,01-16 |
| STA-PURE, Neoprene | 0,004-11 | 0,01-18 |
| Velikosti dávky 620RE | | |
| Vnitřní průměr hadice | 12 mm | 17 mm |
| Minimální možná dávka | 19 ml | 30 ml |
| Minimální doporučená | 189 ml | 302 ml |

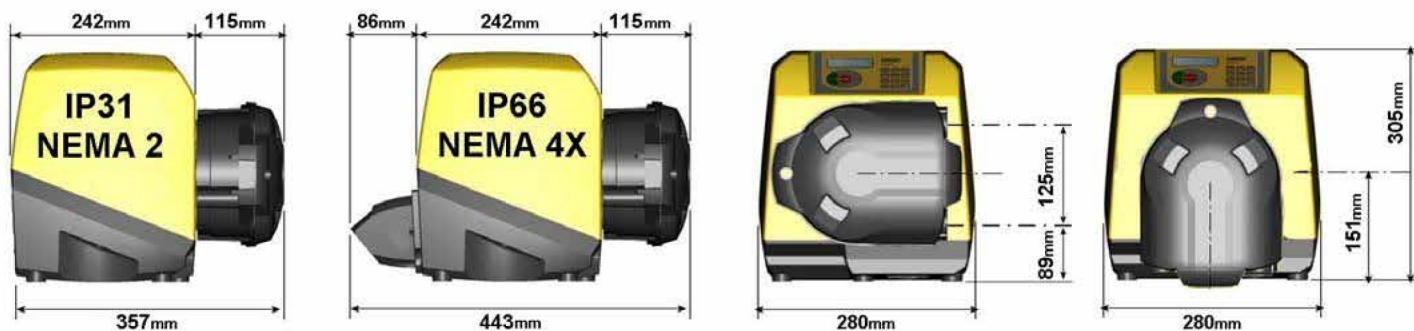
Technické specifikace

| 620Di a 620DiN s hlavou čerpadla 620RE | |
|--|--|
| Rozsah objemu plnění | Up to 500ml in 3.0s ml |
| Přesnost | ±0,5 % |
| Stupeň krytí | IP31, IP66, NEMA 2, NEMA 4X |
| Rozsah provozní teploty | 5 °C až 40 °C |
| Rozsah provozní teploty | 40 °F až 104 °F |
| Regulační rozsah otáček | 2650:1 |
| Vlhkost vzduchu | (Nekondenzující) 80 % do 31 °C (88 °F), lineárně klesající na 50 % při 40 °C (104 °F), Relativní vlhkost 10 až 100 % (kondenzující) |
| Hlučnost | < 70 dB(A) ve vzdálenosti 1 m |
| Normy | CE, cETLus |
| Napájení | 100 až 120 V, 200 až 240 V, 50/60 Hz, Jednofázové |
| Hmotnost | 19.6 - 20.5 kg |
| Hmotnost | 43.2 - 45.2 lbs |
| Příslušenství | Nožní spínač, ruční spínač, kabel RS232, kabel pro dávkové záznamy |
| Kompatibilní velikost hadice | Vnitřní průměr 12,0 mm, Vnitřní průměr 12,7 mm, Vnitřní průměr 15,9 mm, Vnitřní průměr 17,0 mm, Vnitřní průměr 6,4 mm, Vnitřní průměr 9,6 mm |

Konstrukční materiály

| 620Di a 620DiN s hlavou čerpadla 620RE | |
|--|---|
| Ložiska | Uhlíková ocel |
| Pouzdro | Tlakově litý hliník LM24, Tlakově litý hliník LM6 |
| Klávesnice/HMI | Polyester |
| Sestava válečku hlavy čerpadla | Nerezová ocel, Nylatron |

Rozměry 620Di a 620DiN s hlavou čerpadla 620RE



Možnosti ovládání

| Funkční vybavení | 620Di | 620DiN |
|--|-------|--------|
| Plášť – stupeň krytí | IP31 | IP66 |
| Manuální ovládání | | |
| Digitální regulace otáček s jednoduchou kalibrací pro zobrazení průtoku | ✓ | ✓ |
| Možnost volby zobrazení průtoku; metrických nebo imperiálních jednotek | ✓ | ✓ |
| Numerická klávesnice pro zadávání otáček, průtoku nebo kódu PIN | ✓ | ✓ |
| Dálkové ovládání | | |
| Vstup signálu spuštění/zastavení, změny směru, automatického/manuálního režimu, detektoru úniku (prostřednictvím sepnutí kontaktu nebo logiky TTL 5 V nebo průmyslové logiky 24 V) | ✓ | ✓ |
| Dálkové ovládání dávkování (nožní/ruční spínač nebo logický vstup) | ✓ | ✓ |
| Čtyři programovatelné digitální stavové výstupy prostřednictvím logiky 5V TTL až 24V průmyslové logiky | | ✓ |
| Analogová zpětná vazba otáček | | |
| Výstup otáčkoměru; 0-1 478 Hz | ✓ | ✓ |
| Digitální komunikace | | |
| Digitální síťové sériové ovládání RS232 RS485 | RS232 | RS485 |
| Speciální funkce dávkování | | |
| Funkce regulace odkapávání (mžikový zpětný chod na konci dávky) | ✓ | ✓ |
| Ovládání náběhu pro zvýšení přesnosti a zamezení rozstřikování nebo pění | ✓ | ✓ |
| Export záznamů o dávkách do počítače nebo tiskárny pro požadavky cGMP RS232 | RS232 | |
| Dvojitá ochrana nastavení čerpadla kódem PIN pro operátora/nadřizového | ✓ | ✓ |

Produktové kódy

| Hlavy čerpadla | | Příslušenství | | | | | | |
|---|--------------------------|---------------|--------------|--------------|--|---------------|---|--------------|
| Hlava 620RE MkII | | Nožní spínač | Ruční spínač | Kabel RS232 | Kabel pro dávkové záznamy | | | |
| Pouze hlava čerpadla | 063.4231.000 | | | | | | | |
| Čerpadla s krytím IP31/NEMA 2 odolná proti kapající vodě | | IP31 | IP31 | IP31 | IP31 | | | |
| 620Di | 060.4171.E20* | 059.3002.000 | 059.3022.000 | 059.3121.000 | 059.3125.000 | | | |
| *Nahradte 0 (bez zástrčky) za A, E nebo U pro 2,8m kabel s americkou, evropskou nebo britskou síťovou zástrčkou | | | | | | | | |
| Čerpadla s krytím IP66/NEMA 4X odolná proti oplachu | | IP55 | | | | | | |
| 620DiN | 060.417N.E20** | 069.5231.000 | - | - | - | | | |
| ** Nahradte 0 (bez zástrčky) za A pro 2,8m americký síťový kabel | | | | | | | | |
| Hadice | | | | | | | | |
| | Průběžná hadice pro 620R | | | | Sanitární prvky LoadSure™ (3/4" spojky Tri-Clamp z PVDF) | | Průmyslové prvky LoadSure™ (3/4" spojky typu vačka a drážka z PP) | |
| | 6,4 mm | 9,6 mm | 12,7 mm | 15,9 mm | 12 mm | 17 mm | 12 mm | 17 mm |
| STA-PURE | 960.0064.032 | 960.0096.032 | 960.0127.032 | 960.0159.032 | 960.0120.PFT | 960.0170.PFT | — | — |
| CHEM-SURE | 965.0064.032 | 965.0096.032 | 965.0127.032 | 965.0159.032 | 965.0120.SST* | 965.0170.SST* | — | — |
| Bioprene TM | — | — | — | — | 903.P120.PFT | 903.P170.PFT | — | — |
| Bioprene TL | 903.0064.032 | 903.0096.032 | 903.0127.032 | 903.0159.032 | 903.0120.PFT | 903.0170.PFT | — | — |
| Marprene TM | — | — | — | — | — | — | 902.P120.PPC | 902.P170.PPC |
| Marprene TL | 902.0064.032 | 902.0096.032 | 902.0127.032 | 902.0159.032 | — | — | 902.0120.PPC | 902.0170.PPC |
| Silikon Pumpsil | 913.A064.032 | 913.A096.032 | 913.A127.032 | 913.A159.032 | 913.A120.PFT | 913.A170.PFT | 913.A120.PPC | 913.A170.PPC |
| Neoprene | 920.0064.032 | 920.0096.032 | 920.0127.032 | 920.0159.032 | — | — | 920.0120.PPC | 920.0170.PPC |
| PVC | 950.0064.032 | 950.0096.032 | 950.0127.032 | 950.0159.032 | — | — | — | — |
| POZNÁMKA: Možnost tlaku 4 bary s hadicemi Sta-Pure, Bioprene TM a Marprene TM | | | | | | | *SST = sanitární spojky z nerezové oceli | |

Zřeknutí se odpovědnosti: Informace uvedené v tomto dokumentu jsou v době vydání považovány za správné. Společnost Watson-Marlow Flexicon A/S však nepřebírá žádnou zodpovědnost za jakoukoli v něm obsaženou chybu a vyhrazuje si právo měnit specifikace bez předchozího upozornění. VAROVÁNÍ: Tyto produkty nejsou určeny k použití v aplikacích připojených k pacientům a neměly by se v těchto aplikacích používat. WMArchitect a Accusil jsou registrované ochranné známky.

wmfts.com/global



04 July 2024