

# 620Di a 620DiN s hlavou čerpadla 620LG

dávkovací čerpadla řady 620

## Vlastnosti a výhody

- Zadání průtoku pomocí klávesnice od 0,001 l/min do 18 l/min
- Dávkuje 500 ml s přesností  $\pm 0,5\%$
- Uloží až 50 dávkovacích programů
- Tlak až 4 bary
- Regulační rozsah 2650:1 (rozsah otáček 0,1 až 265 ot./min)
- Digitální nastavení otáček s možností změny kroku po 0,1 ot./min, 0,5 ot./min, 1 ot./min, 2 ot./min, 5 ot./min a 10 ot./min
- Bezúdržbový bezkartáčový stejnosměrný motor
- Hladký a snadno čistitelný kryt bez skulin, kam by se mohl dostat hmyz.



## Výkon 620Di a 620DiN s hlavou čerpadla 620LG

Průtoky (l/min) (rozsah otáček 0,1 až 265 ot./min)	Hadicové vedení s Y prvkem			Průběžná hadice		
	(jeden kanál)			(průtok na kanál - maximálně dva kanály)		
Materiál hadice	8,0 mm	12,0mm	16,0 mm	8,0 mm	12,0mm	16,0 mm
Silikon Pumpsil	0,002-4,6	0,003-8,5	0,005-11,5	0,001-2,3	0,002-4,3	0,003-5,8
Marpren, Bioprene	0,002-4,6	0,003-8,5	0,005-11,5	0,001-2,3	0,002-4,3	0,003-5,8
Neoprene	0,002-4,6	0,003-8,5	0,005-12,6	0,001-2,3	0,002-4,3	0,003-6,3
STA-PURE PCS	0,002-5,2	0,003-9,0	0,005-12,4	0,001-2,6	0,002-4,5	0,003-6,2
<b>Velikosti dávky 620LG (STA-PURE PCS®, STA-PURE PFL®)</b>						
<b>Vnitřní průměr hadice</b>	<b>8,0 mm</b>		<b>12,0mm</b>		<b>16,0 mm</b>	
Minimální možná dávka	10 ml		17 ml		23 ml	
Minimální doporučená	99 ml		167 ml		234 ml	

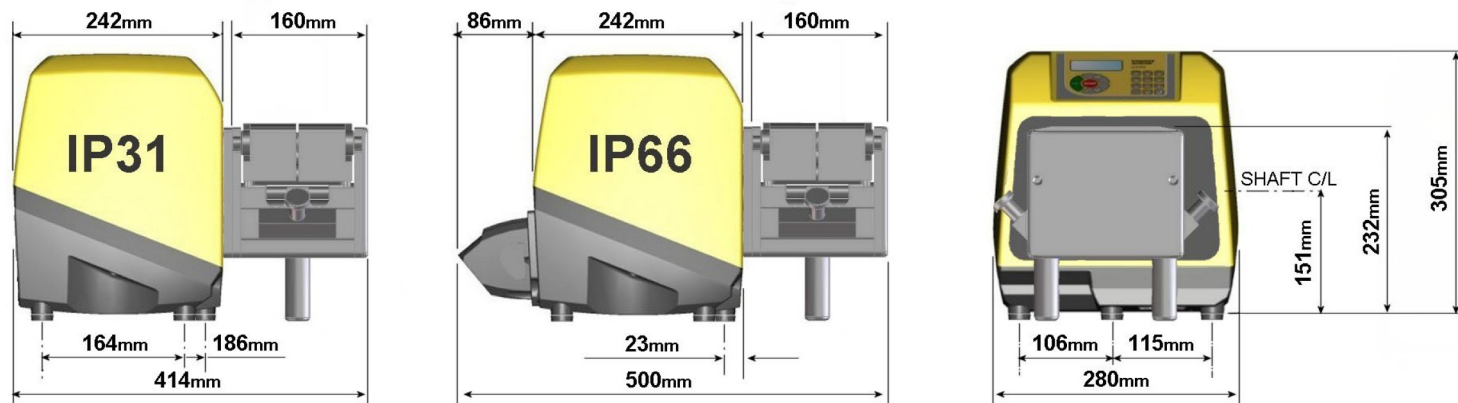
## Technické specifikace

620Di a 620DiN s hlavou čerpadla 620LG	
Rozsah objemu plnění	Up to 500ml in 2.4s ml
Přesnost	±0,5 %
Stupeň krytí	IP31, IP66, NEMA 2, NEMA 4X
Rozsah provozní teploty	5 °C až 40 °C
Rozsah provozní teploty	40 °F až 104 °F
Regulační rozsah otáček	2650:1
Vlhkost vzduchu	(Nekondenzující) 80 % do 31 °C (88 °F), lineárně klesající na 50 % při 40 °C (104 °F), Relativní vlhkost 10 až 100 % (kondenzující)
Hlučnost	< 70 dB(A) ve vzdálenosti 1 m
Normy	CE, cETLus
Napájení	100 až 120 V, 200 až 240 V, 50/60 Hz, Jednofázové
Hmotnost	24.3 - 25.2 kg
Hmotnost	53.6 - 55.6 lbs
Příslušenství	Nožní spínač, ruční spínač, kabel RS232, kabel pro dávkové záznamy
Kompatibilní velikost hadice	Tloušťka stěny 4,0 mm, Vnitřní průměr 12,0 mm, Vnitřní průměr 16,0 mm, Vnitřní průměr 8,0 mm

## Konstrukční materiály

620Di a 620DiN s hlavou čerpadla 620LG	
Ložiska	Uhlíková ocel
Pouzdro	Tlakově litý hliník LM24
Klávesnice/HMI	Polyester
Sestava válečku hlavy čerpadla	Nerezová ocel

## Rozměry 620Di a 620DiN s hlavou čerpadla 620LG



## Možnosti ovládání

Funkční vybavení	620Di	620DiN
Plášť – stupeň krytí	IP31	IP66
<b>Manuální ovládání</b>		
Digitální regulace otáček s jednoduchou kalibrací pro zobrazení průtoku	✓	✓
Možnost volby zobrazení průtoku; metrických nebo imperiálních jednotek	✓	✓
Numerická klávesnice pro zadávání otáček, průtoku nebo kódu PIN	✓	✓
<b>Dálkové ovládání</b>		
Vstup signálu spuštění/zastavení, změny směru, automatického/manuálního režimu, detektoru úniku (prostřednictvím sepnutí kontaktu nebo logiky TTL 5 V nebo průmyslové logiky 24 V)	✓	✓
Dálkové ovládání dávkování (nožní/ruční spínač nebo logický vstup)	✓	✓
Čtyři programovatelné digitální stavové výstupy prostřednictvím logiky 5V TTL až 24V průmyslové logiky		✓
Analogová zpětná vazba otáček		
Výstup otáčkoměru; 0-1 478 Hz	✓	✓
<b>Digitální komunikace</b>		
Digitální síťové sériové ovládání RS232 RS485	RS232	RS485
<b>Speciální funkce dávkování</b>		
Funkce regulace odkapávání (mžikový zpětný chod na konci dávky)	✓	✓
Ovládání náběhu pro zvýšení přesnosti a zamezení rozstříkávání nebo pění	✓	✓
Export záznamů o dávkách do počítače nebo tiskárny pro požadavky cGMP RS232	RS232	
Dvojitá ochrana nastavení čerpadla kódem PIN pro operátora/nadřazeného	✓	✓

## Produktové kódy

Produktové kódy						
Hlava čerpadla 620LG		Příslušenství				
Pouze hlava čerpadla	063.4623.000	Nožní spínač	Ruční spínač	Kabel RS232	Kabel pro dávkové záznamy	
<b>Čerpadla s krytím IP31/NEMA 2 odolná proti kapající vodě</b>		<b>IP31</b>	<b>IP31</b>	<b>IP31</b>	<b>IP31</b>	
620Di	060.4171.5G0*	059.3002.000	059.3022.000	059.3121.000	059.3125.000	
* Nahradte 0 (bez zástrčky) za A, E nebo U pro 2,8m kabel s americkou, evropskou nebo britskou síťovou zástrčkou						
<b>Čerpadla s krytím IP66/NEMA 4X odolná proti oplachu</b>		<b>IP55</b>			<b>IP65</b>	
620DiN	060.417N.5G0**	069.5231.000	-	-	-	
** Nahradte 0 (bez zástrčky) za A pro 2,8m americký síťový kabel						
Hadicové vedení s Y prvkem				Průběžná hadice		
Vnitřní průměr (tloušťka stěny 4,0 mm)	8,0 mm	12,0mm	16,0 mm	8,0 mm	12,0mm	16,0 mm
Materiál hadice						
Silikon Pumpsil	913.AE80.K40	913.A12E.K40	913.A16E.040	913.A080.040	913.A120.040	913.A160.040
Marprene	902.E080.K40	902.E120.K40	902.E160.040	902.0080.040	902.A120.040	902.0160.040
Bioprene	933.E080.K40	933.E120.K40	933.E160.040	933.0080.040	933.A120.040	933.0160.040
Neoprene	920.E080.K40	920.E120.K40	920.E160.040	920.0080.040	920.A120.040	920.0160.040
STA-PURE PCS	960.E080.K40	960.E120.K40	960.E160.040			
STA-PURE PFL	965.E080.K40	965.E120.K40	965.E160.040			
			Sada svorek pro průběžné hadice			069.4001.000
POZNÁMKA: Možnost tlaku 4 bary s hadicovými prvky STA-PURE PCS						

Zřeknutí se odpovědnosti: Informace uvedené v tomto dokumentu jsou v době vydání považovány za správné. Společnost Watson-Marlow Flexicon A/S však nepřebírá žádnou zodpovědnost za jakoukoli v něm obsaženou chybu a vyhrazuje si právo měnit specifikace bez předchozího upozornění. VAROVÁNÍ: Tyto produkty nejsou určeny k použití v aplikacích připojených k pacientům a neměly by se v těchto aplikacích používat. WMArchitect a Accusil jsou registrované ochranné známky.

[wmfts.com/global](http://wmfts.com/global)



04 July 2024