

# 620Di och 620DiN med 620R **Flexicon** Liquid Filling

## -pumphuvud

dispenseringspumpar i 620-serien

### Egenskaper och fördelar

- Tangentbordsinmatning av flöde från 0,001 l/min till 18 l/min
- Doserar 500 ml till inom  $\pm 0,5\%$
- Lagrar upp till 50 dispenseringsprogram
- Upp till 4 bars tryck
- Regleringsförhållande 2650:1 (varvtalsområde 0,1 till 265 rpm)
- Digital hastighetsjustering med val av stegändringar på 0,1 v/min, 0,5 v/min, 1 v/min, 2 v/min, 5 v/min och 10 v/min
- Underhållsfri, borstlös likströmsmotor
- Smidig kapsling utan felfällor som är enkel att rengöra



### Prestanda för 620Di och 620DiN med 620R-pumphuvud

Flödesområden (l/min) (över 0,1 till 265 varv/min varvtalsområde)	Kontinuerlig slang			
	620R (2 rullar)			
Slangmaterial	6,4 mm	9,6 mm	12,7mm	15,9mm
Marprene TL, Bioprene TL	0,001-3,4	0,003-6,6	0,004-11	0,01-12
Pumpsil silikon	0,001-3,2	0,003-7,2	0,004-11	0,01-15
STA-PURE, neopren	0,001-3,2	0,003-6,6	0,004-11	0,01-16
Dosstorlekar				
Slanginnerdiameter	6,4 mm (1/4 ")	9,6mm (3/8 ")	12,7mm (1/2 ")	15,9mm (5/8 ")
Minsta möjliga dos	6 ml	14ml	21 ml	28 ml
Minimum rekommenderas	60 ml	136 ml	208 ml	283 ml

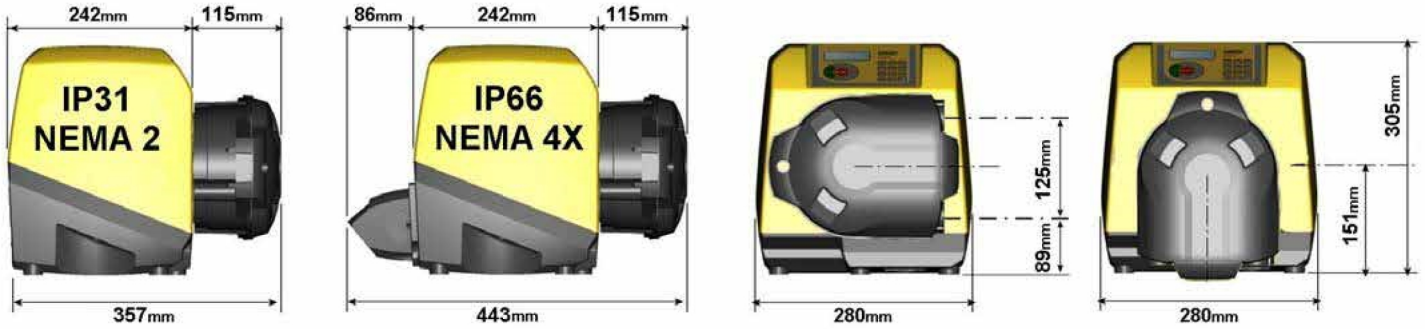
### Tekniska specifikationer

	620Di och 620DiN med 620R-pumphuvud
Fyllningsvolymområde	Up to 500ml in 3.0s ml
Noggrannhet	$\pm 0,5\%$
Skyddsklass	IP31, IP66, NEMA 2, NEMA 4X
Drifttemperaturområde	5 °C till 40 °C
Drifttemperaturområde	40 °F till 104 °F
Varvtalsregleringsförhållande	2650:1
Fuktighet	(Icke-kondenserande) 80 % upp till 31 °C (88 °F) som minskar linjärt till 50 % vid 40 °C (104 °F), (kondenserande) 10 till 100 % RH
Ljudnivå	<70 dB(A) vid 1 m
Standarder	CE, cETLus
Strömförsörjning	100 V till 120 V, 200 V till 240 V, 50/60 Hz, Enfas
Vikt	19.6 - 20.5 kg
Vikt	43.2 - 45.2 lbs
Tillbehör	Fotpedal, handomkopplare, RS232-kabel, kabel för batchregistrering
Kompatibel slangstorlek	12,0 mm ID, 12,7 mm ID, 15,9 mm ID, 17,0 mm ID, 6,4 mm ID, 9,6 mm ID

## Materialspecifikation

	620Di och 620DiN med 620R-pumphuvud
Lager	Kolstål
Kåpa	Pressgjuten aluminium LM24, Pressgjuten aluminium LM6
Tangentbord/HMI	Polyester
Pumphuvudets rullenhet	Nylatron, Rostfritt stål

## Mått för 620Di och 620DiN med 620R-pumphuvud



## Styralternativ

Funktionalitet	620Di	620DiN
Hölje - kapslingsklass	IP31	IP66
<b>Manuell styrning</b>		
Digital hastighetskontroll med enkel kalibrering för visning av flöde	✓	✓
Val av display för flöde, metriska eller brittiska enheter	✓	✓
Numeriskt tangentbord för inmatning av hastighet, flöde eller PIN-kod	✓	✓
<b>Fjärrstyrning</b>		
Kör/stoppa, riktningssändring, automatiskt/manuellt läge, läckdetektoringång (via kontaktstängning eller 5 V TTL till 24 V industriell logik)	✓	✓
Fjärrstyrning av dosering (fot/handbrytare eller logisk ingång)	✓	✓
Fyra programmerbara digitala statusutgångar genom 5 V TTL till 24 V industriell logik		✓
Analog hastighetsfeedback		
Varvräknarens uteffekt; 0-1478 Hz	✓	✓
<b>Digital kommunikation</b>		
Seriell kontroll digitalt nätverk RS232 RS485	RS232	RS485
<b>Specialist dispenseringsfunktion</b>		
Droppkontrollfunktion (kortvarig omvänd riktning vid slutet av dosen)	✓	✓
Rampkontroll för att förbättra noggrannheten och undvika stänk eller skum	✓	✓
Export av batchposter till PC eller skrivare för cGMP-krav RS232	RS232	
PIN-kod dual operatör/övervakare som skyddar pumpinställningarna	✓	✓

## Produktkoder

Pumphuvuden					Tillbehör			
<b>620R MkII-huvud</b>					<b>Fotpedal</b>	<b>Handbrytare</b>	<b>RS232-kabel</b>	<b>Kabel för batchregistrering</b>
Endast pumphuvud	063.4211.000							
<b>IP31/NEMA 2 avtorkningspumpar</b>					<b>IP31</b>	<b>IP31</b>	<b>IP31</b>	<b>IP31</b>
620Di	060.4171.020*				059.3002.000	059.3022.000	059.3121.000	059.3125.000
*Byt ut 0 (utan stickkontakt) mot A, E eller U mot 2,8 m amerikansk, europeisk eller brittisk stickkontakt								
<b>IP66/NEMA 4X-tvättpumpar</b>					<b>IP55</b>			
620DiN	060.417N.020**				069.5231.000	-	-	-
** Byt ut 0 (utan stickkontakt) mot en för 2,8 m amerikansk nätkabel								
Slangar								
	Kontinuerlig slang				Hygieniska LoadSure™-element (3/4" PVDF-Tri-Clamp-kopplingar)		Industriella LoadSure™-element (3/4" camlock-PP-kopplingar)	
	6,4 mm	9,6 mm	12,7mm	15,9mm	12mm	17mm	12mm	17mm
STA-PURE	960.0064.032	960.0096.032	960.0127.032	960.0159.032	960.0120.PFT	960.0170.PFT	-	-
CHEM-SURE	965.0064.032	965.0096.032	965.0127.032	965.0159.032	965.0120.SST*	965.0170.SST*	-	-
Bioprene TM	-	-	-	-	903.P120.PFT	903.P170.PFT	-	-
Bioprene TL	903.0064.032	903.0096.032	903.0127.032	903.0159.032	903.0120.PFT	903.0170.PFT	-	-
Marpene TM	-	-	-	-	-	-	902.P120.PPC	902.P170.PPC
Marpene TL	902.0064.032	902.0096.032	902.0127.032	902.0159.032	-	-	902.0120.PPC	902.0170.PPC
Pumpsil silikon	913.A064.032	913.A096.032	913.A127.032	913.A159.032	913.A120.PFT	913.A170.PFT	913.A120.PPC	913.A170.PPC
Neoprene	920.0064.032	920.0096.032	920.0127.032	920.0159.032	-	-	920.0120.PPC	920.0170.PPC
PVC	950.0064.032	950.0096.032	950.0127.032	950.0159.032	-	-	-	-
OBS: 4 bar tryckkapacitet med Sta-Pure, Bioprene TM och Marprene TM							* SST = sanitetskopplingar i rostfritt stål	

Friskrivning: Informationen i det här dokumentet anses vara korrekt, men Watson-Marlow Flexicon A/S tar inte på sig något ansvar för eventuella fel häri och förbehåller sig rätten att ändra specifikationer utan att detta meddelas i förväg. WARNING! Dessa produkter är inte avsedda för och får inte användas i patientrelaterade tillämpningar. WMArchitect och Accusil är registrerade varumärken.

[wmfts.com/global](http://wmfts.com/global)



04 July 2024