

620Di și 620DiN cu cap de pompă 620REH

pompe dozatoare seria 620

Caracteristici și beneficii

- Introducerea de la tastatură a debitului de la 0,001 l/min la 18 l/min
- Debitează 500 ml cu o precizie de până la $\pm 0,5\%$
- Stocază până la 50 programe de distribuire
- Presiune de până la 4 bari
- Raport de control de 2650:1 (interval de turație de 0,1 - 265 rot/min)
- Reglarea digitală a turației cu posibilitatea de a alege între 0.1/min, 0.5/min, 1/min, 2/min, 5/min și 10/min modificări ale treptelor
- Motor de curent continuu fără perii, fără întreținere
- Incintă netedă, ușor de curățat, fără zone greu accesibile



Caracteristici 620Di și 620DiN cu cap de pompă 620REH

Intervale de debit (l/min) (peste 0,1 și până la 265rpm în gama de turații)	Tub pentru elemente LoadSure™	
Material tub	12 mm	17 mm
Marprene TM, Bioprene TM	0.003-8.3	0.004-11
Marprene TL, Bioprene TL	0.003-8.3	0.005-12
Silicon Pumpsil	0.003-8.7	0.004-11
Sta-PURE, neopren	0.003-9.0	0.010-13
Dimensiunile dozei 620RE4		
Diametru interior	12 mm	17 mm
Doza minimă posibilă	16 ml	21 ml
Minim recomandat	164 ml	208 ml

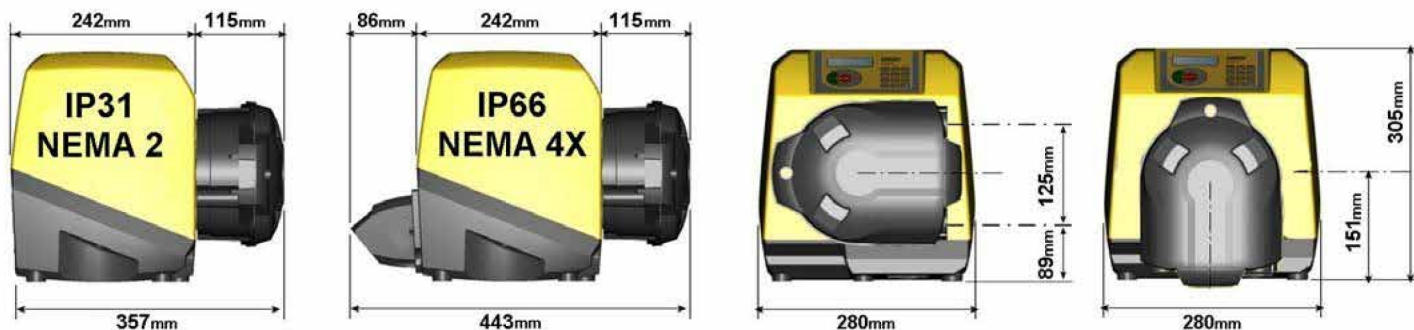
Parametri tehnici

620Di și 620DiN cu cap de pompă 620REH	
Intervalul volumului de umplere	Up to 500ml in 3.0s ml
Precizie	±0,5 %
Clasă de protecție	IP31, IP66, NEMA 2, NEMA 4X
Interval de temperatură de funcționare	5 °C până la 40 °C
Interval de temperatură de funcționare	40 °F până la 104 °F
Raport de reglare a turației	2650:1
Umiditate	(Condensare) 10 până la 100% umid. rel., (Fără condensare) 80 % până la 31 °C (88 °F) în scădere liniară până la 50 % la 40 °C (104 °F)
Zgomot	<70 dB(A) la 1m
Standarde	CE, CETLUS
Alimentare electrică	100 V până la 120 V, 200 V până la 240 V, 50/60 Hz, O singură fază
Greutate	20.1 - 21 kg
Greutate	44.3 - 46.3 lbs
Accesorii	Comutator de picior, comutator manual, cablu RS232, cablu de înregistrare lot
Dimensiune compatibilă a tubului	ID 12,0 mm, ID 12,7 mm, ID 15,9 mm, ID 17,0 mm, ID 6,4 mm, ID 9,6 mm

Materiale de construcție

620Di și 620DiN cu cap de pompă 620REH	
Rulmenți	Oțel carbon
Material carcasă	Aluminiu turnat sub presiune LM24, Aluminiu turnat sub presiune LM6
Tastatură/HMI	Poliester
Ansamblul rolei capului de pompă	Nylatron, Oțel inoxidabil

Dimensiuni 620Di și 620DiN cu cap de pompă 620REH



Opțiuni de control

Funcționalitate	620Di	620DiN
Incintă - clasă de protecție împotriva pătrunderii	IP31	IP66
Comandă manuală		
Control digital al vitezei cu calibrare simplă pentru afișarea debitului	✓	✓
Selectarea afișării debitului; unități metrice sau imperiale	✓	✓
Tastatură numerică pentru introducerea vitezei, debitului sau codului PIN	✓	✓
Comandă la distanță		
Pornire/oprire, schimbare direcție, mod automat/manual, intrare detector scurgere (prin închiderea contactului sau 5V TTL la 24V logică industrială)	✓	✓
Operarea la distanță a dozării (comutator de picior/manual sau intrare logică)	✓	✓
Patru ieșiri de stare digitale programabile prin 5V TTL la 24V logica industrială		✓
Feedback analogic privind viteza		
Ieșire tahometru; 0-1478Hz	✓	✓
Comunicații digitale		
Control serial rețea digitală RS232 RS485	RS232	RS485
Funcționalitate de distribuire specializată		
Caracteristica de control al picurarea (direcție instantanee inversată la sfârșitul dozei)	✓	✓
Controlul rampei pentru a îmbunătăți precizia și a evita stropirea sau spumarea	✓	✓
Exportul înregistrărilor lot pe PC sau imprimantă pentru cerințele cGMP RS232	RS232	
Protecție dublă cod PIN operator/supervisor pentru setările pompei	✓	✓

Coduri de produs

Capete de pompă		Accesorii						
Cap 620RE4 MkII		Comutator de picior	Comutator manual	Cablul RS232	Cablul înregistrare lot			
Numai cap de pompă	063.4231.000							
Pompe de ștergere IP31/NEMA 2		IP31	IP31	IP31	IP31			
620Di	060.4171.E40*	059.3002.000	059.3022.000	059.3121.000	059.3125.000			
* înlocuiește 0 (plug-less) cu Un, E sau U pentru priza de rețea de 2,8m americană, europeană sau britanică								
Pompe de spălare IP66/NEMA 4X		IP55						
620DiN	060.4171.E40**	069.5231.000	nu se aplică	nu se aplică	—			
** înlocuiește 0 (fără mufă) cu Un cablu de alimentare american de 2,8 m.								
Tuburi flexibile								
	Tubulatură continuă pentru 620R				Elemente LoadSure™ sanitare (conectori PVDF cu 3/4" cu trei cleme)		Elemente industriale LoadSure™ (conectori PP cu camă și canelură de 3/4")	
	6,4 mm	9,6 mm	12,7 mm	15,9 mm	12 mm	17 mm	12 mm	17 mm
STA-PURE	960.0064.032	960.0096.032	960.0127.032	960.0159.032	960.0120.PFT	960.0170.PFT	—	—
CHEM-SURE	965.0064.032	965.0096.032	965.0127.032	965.0159.032	965.0120.SST*	965.0170.SST*	—	—
Bioprene TM	—	—	—	—	903.P120.PFT	903.P170.PFT	—	—
Bioprene TL	903.0064.032	903.0096.032	903.0127.032	903.0159.032	903.0120.PFT	903.0170.PFT	—	—
Marpren TM	—	—	—	—	—	—	902.P120.PPC	902.P170.PPC
Marpren TL	902.0064.032	902.0096.032	902.0127.032	902.0159.032	—	—	902.0120.PPC	902.0170.PPC
Silicon Pumpsil	913.A064.032	913.A096.032	913.A127.032	913.A159.032	913.A120.PFT	913.A170.PFT	913.A120.PPC	913.A170.PPC
Neopren	920.0064.032	920.0096.032	920.0127.032	920.0159.032	—	—	920.0120.PPC	920.0170.PPC
PVC	950.0064.032	950.0096.032	950.0127.032	950.0159.032	—	—	—	—
NB: Capacitate de presiune de 4 bari cu STA-Pure, Bioprene TM și Marprene TM				* SST = conectori sanitari din oțel inoxidabil				

Declinarea responsabilității: Informațiile din acest document sunt considerate corecte, dar Watson-Marlow Flexicon A/S nu acceptă nicio responsabilitate pentru erorile pe care le conține și își rezervă dreptul de a modifica specificațiile fără notificare. AVERTISMENT: Aceste produse nu sunt concepute pentru a fi utilizate în și nu trebuie utilizate pentru aplicații conectate la pacient. WMArchitect și Accusil sunt mărci comerciale înregistrate.

wmfts.com/global



04 July 2024