

# 620Di și 620DiN cu cap de pompă 620LG

pompe dozatoare seria 620

## Caracteristici și beneficii

- Introducerea de la tastatură a debitului de la 0,001 l/min la 18 l/min
- Debitează 500 ml cu o precizie de până la  $\pm 0,5\%$
- Stocază până la 50 programe de distribuire
- Presiune de până la 4 bari
- Raport de control de 2650:1 (interval de turație de 0,1 - 265 rot/min)
- Reglarea digitală a turației cu posibilitatea de a alege între 0.1/min, 0.5/min, 1/min, 2/min, 5/min și 10/min modificări ale treptelor
- Motor de curent continuu fără perii, fără întreținere
- Incintă netedă, ușor de curățat, fără zone greu accesibile



## Caracteristici 620Di și 620DiN cu cap de pompă 620LG

Intervale de debit (l/min) (peste 0,1 și până la 265rpm în gama de turații)	Piesă Y pentru tuburi (un singur canal)			Tub continuu (debit per canal - max. 2 canale)		
	8,0 mm	12,0 mm	16,0 mm	8,0 mm	12,0 mm	16,0 mm
Material tub	8,0 mm	12,0 mm	16,0 mm	8,0 mm	12,0 mm	16,0 mm
Silicon Pumpsil	0,002-4,6	0,003-8,5	0,005-11,5	0,001-2,3	0,002-4,3	0,003-5,8
Marpren, Bioprene	0,002-4,6	0,003-8,5	0,005-11,5	0,001-2,3	0,002-4,3	0,003-5,8
Neopren	0,002-4,6	0,003-8,5	0,005-12,6	0,001-2,3	0,002-4,3	0,003-6,3
STA-PURE PCS	0,002-5,2	0,003-9,0	0,005-12,4	0,001-2,6	0,002-4,5	0,003-6,2
<b>620LG dimensiuni ale dozei (STA-PURE PCS®, STA-PURE PFL®)</b>						
<b>Diametru interior</b>	<b>8,0 mm</b>	<b>12,0 mm</b>	<b>16,0 mm</b>			
Doza minimă posibilă	10 ml	17 ml		23 ml		
Minim recomandat	99 ml	167 ml		234 ml		

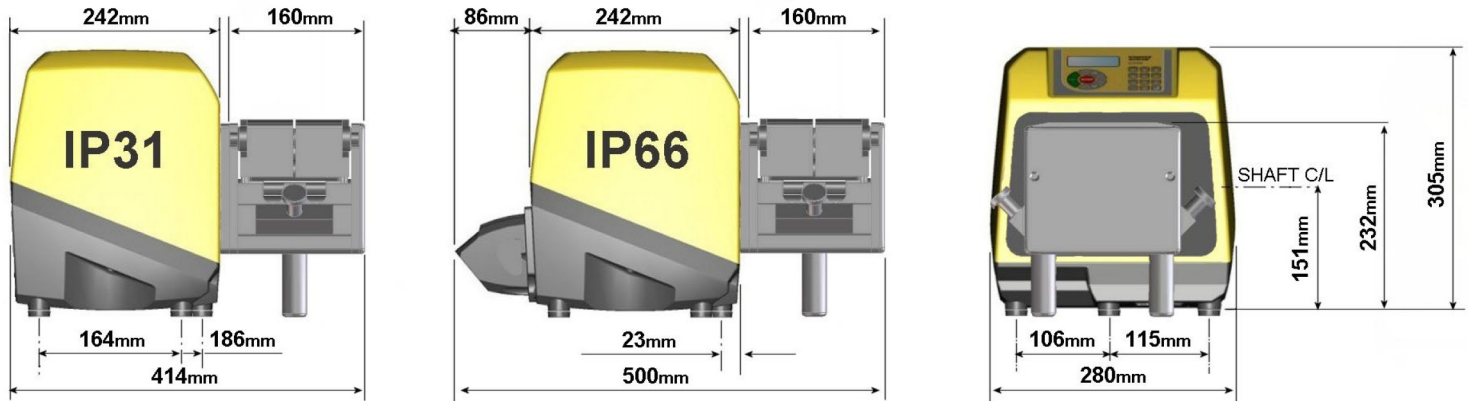
## Parametri tehnici

620Di și 620DiN cu cap de pompă 620LG	
Intervalul volumului de umplere	Up to 500ml in 2.4s ml
Precizie	±0,5 %
Clasă de protecție	IP31, IP66, NEMA 2, NEMA 4X
Interval de temperatură de funcționare	5 °C până la 40 °C
Interval de temperatură de funcționare	40 °F până la 104 °F
Raport de reglare a turației	2650:1
Umiditate	(Condensare) 10 până la 100% umid. rel., (Fără condensare) 80 % până la 31 °C (88 °F) în scădere liniară până la 50 % la 40 °C (104 °F)
Zgomot	<70 dB(A) la 1m
Standarde	CE, CETLUS
Alimentare electrică	100 V până la 120 V, 200 V până la 240 V, 50/60 Hz, O singură fază
Greutate	24.3 - 25.2 kg
Greutate	53.6 - 55.6 lbs
Accesorii	Comutator de picior, comutator manual, cablu RS232, cablu de înregistrare lot
Dimensiune compatibilă a tubului	Grosimea peretelui 4,0 mm, ID 12,0 mm, ID 16,0 mm, ID 8,0 mm

## Material de construcție

620Di și 620DiN cu cap de pompă 620LG	
Rulmenți	Oțel carbon
Material carcasă	Aluminiu turnat sub presiune LM24
Tastatură/HMI	Poliester
Ansamblul rolei capului de pompă	Oțel inoxidabil

## Dimensiuni 620Di și 620DiN cu cap de pompă 620LG



## Opțiuni de control

Funcționalitate	620Di	620DiN
Incintă - clasă de protecție împotriva pătrunderii	IP31	IP66
<b>Comandă manuală</b>		
Control digital al vitezei cu calibrare simplă pentru afișarea debitului	✓	✓
Selectarea afișării debitului; unități metrice sau imperiale	✓	✓
Tastatură numerică pentru introducerea vitezei, debitului sau codului PIN	✓	✓
<b>Comandă la distanță</b>		
Pornire/oprire, schimbare direcție, mod automat/manual, intrare detector scurgere (prin închiderea contactului sau 5V TTL la 24V logică industrială)	✓	✓
Operarea la distanță a dozării (comutator de picior/manual sau intrare logică)	✓	✓
Patru ieșiri de stare digitale programabile prin 5V TTL la 24V logica industrială		✓
Feedback analogic privind viteza		
Ieșire tahometru; 0-1478Hz	✓	✓
<b>Comunicații digitale</b>		
Control serial rețea digitală RS232 RS485	RS232	RS485
<b>Funcționalitate de distribuire specializată</b>		
Caracteristica de control al picurarea (direcție instantanee inversată la sfârșitul dozei)	✓	✓
Controlul rampei pentru a îmbunătăți precizia și a evita stropirea sau spumarea	✓	✓
Exportul înregistrărilor lot pe PC sau imprimantă pentru cerințele cGMP RS232	RS232	
Protecție dublă cod PIN operator/supervizor pentru setările pompei	✓	✓

## Coduri de produs

Coduri de produs							
Cap de pompă 620LG		Accesorii					
Numai cap de pompă	063.4623.000	Comutator de picior	Comutator manual	Cablu RS232	Cablu înregistrare lot		
<b>Pompe de ștergere IP31/NEMA 2</b>		<b>IP31</b>	<b>IP31</b>	<b>IP31</b>	<b>IP31</b>		
620Di	060.4171.5G0*	059.3002.000	059.3022.000	059.3121.000	059.3125.000		
* Înlocuieți 0 (plug-less) cu A, E sau U pentru priza de rețea de 2,8m americană, europeană sau britanică							
<b>Pompe de spălare IP66/NEMA 4X</b>		<b>IP55</b>			<b>IP65</b>		
620DiN	060.417N.5G0**	069.5231.000	nu se aplică	nu se aplică	nu se aplică		
** Înlocuieți 0 (fără mufă) cu Un cablu de alimentare american de 2,8 m.							
<b>Piesă Y pentru tuburi</b>				<b>Tub continuu</b>			
<b>Diametru interior (4,0 mm grosime a peretelui)</b>		<b>8,0 mm</b>	<b>12,0 mm</b>	<b>16,0 mm</b>	<b>8,0 mm</b>	<b>12,0 mm</b>	<b>16,0 mm</b>
<b>Material tub</b>							
Silicon Pumpsil		913.AE80.K40	913.A12E.K40	913.A16E.040	913.A080.040	913.A120.040	913.A160.040
Marpren		902.E080.K40	902.E120.K40	902.E160.040	902.0080.040	902.A120.040	902.0160.040
Bioprene		933.E080.K40	933.E120.K40	933.E160.040	933.0080.040	933.A120.040	933.0160.040
Neopren		920.E080.K40	920.E120.K40	920.E160.040	920.0080.040	920.A120.040	920.0160.040
STA-PURE PCS		960.E080.K40	960.E120.K40	960.E160.040			
STA-PURE PFL		965.E080.K40	965.E120.K40	965.E160.040			
					Set de coliere pentru tub continuu		069.4001.000
NB: Capacitate de presiune de 4 bari cu elemente STA-PURE PC							

Declinarea responsabilității: Informațiile din acest document sunt considerate corecte, dar Watson-Marlow Flexicon A/S nu acceptă nicio responsabilitate pentru erorile pe care le conține și își rezervă dreptul de a modifica specificațiile fără notificare. AVERTISMENT: Aceste produse nu sunt concepute pentru a fi utilizate în și nu trebuie utilizate pentru aplicații conectate la pacient. WMArchitect și Accusil sunt mărci comerciale înregistrate.

[wmfts.com/global](http://wmfts.com/global)



04 July 2024