

# 520Di y 520DiN

Bombas dosificadoras serie 520

## Características y ventajas

- Llenado/acabado aséptico totalmente automático en la fabricación de medicamentos farmacéuticos y biofarmacéuticos
- Preparación de fluidos o reactivos en bancos de laboratorios: llenado de botellas para inoculaciones, frascos, placas de Petri y bolsas para fluidos
- Carcasa NEMA2 y NEMA4X (IP66 y IP31) con garantía de cinco años para entornos de lavado con alta presión
- Adición de colores, tintes, aromas, vitaminas y otros ingredientes en la producción de alimentos



## Rendimiento de 520Di y 520DiN

Cabezal 505L - Caudales (ml/min.)							
Materiales de las mangueras	Velocidad	1,6 mm	3,2 mm	4,8 mm	6,4 mm	8,0mm	9,6 mm
Manguera para bombas Pumpsil®, GORE® STA-PURE® serie PCS, manguera para bombas GORE® STA-PURE® serie PFL	0,1-350 rpm	0,04-150	0,23-800	0,42-1500	0,70-2500	0,90-3200	No aplicable
Marpren®®, Biopren®®	0,1-350 rpm	0,04-130	0,17-500	0m38-830	0,67-2000	1,10-3200	No aplicable
Tamaños de dosis recomendados para el cabezal 505L							
	Diámetro interno de manguera	1,6 mm	3,2 mm	4,8 mm	6,4 mm	8,0mm	9,6 mm
Velocidad máxima de 350rpm	Dosis mínima	0,9 ml	4,5ml	8,5ml	14ml	18ml	25ml
	Dosis máxima	15ml	75ml	150ml	250ml	300ml	400ml

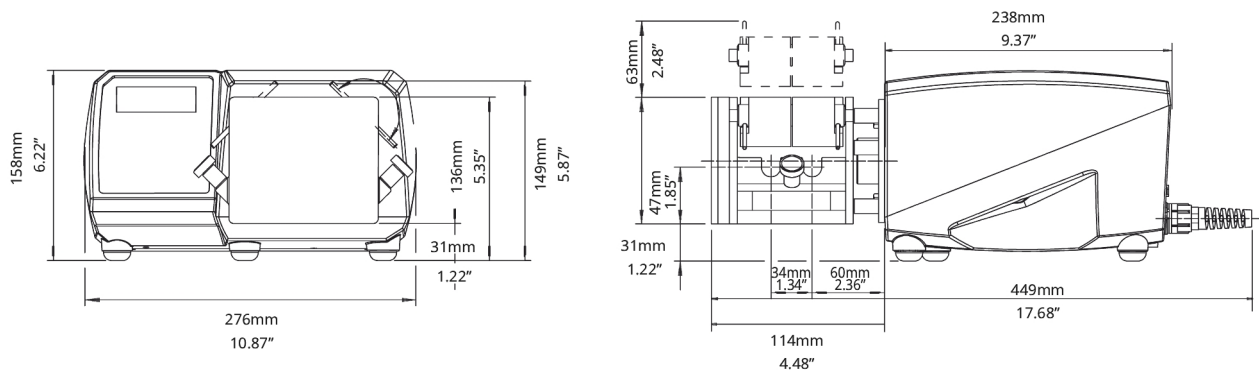
## Especificaciones técnicas

	520Di y 520DiN
Precisión	±0,5 %
Protección contra la contaminación	IP31, IP66, NEMA 2, NEMA 4X
Rango de temperatura de trabajo	5 °C a 40 °C
Rango de temperatura de trabajo	40 °F a 104 °F
Relación de control de la velocidad	2200:1
Humedad	(Condensación) 10 a 100 % de humedad relativa, (Sin condensación) 80% hasta 31 °C (88 °F) disminuyendo linealmente hasta 50% a 40 °C (104 °F)
Ruido	<70 dBb (A) a 1 m
Normas	CE, cETLus
Fuente de alimentación	110/230 V, 50/60 Hz, Monofásico
Peso	9.82 - 10.7 kg
Peso	21.63 - 23.56 lb
Tamaño de manguera compatible	1,6 mm de D. I., 3,2 mm de D. I., 4,8 mm de D. I., 6,4 mm de D. I., 8,0 mm de D. I., 9,6 mm de D. I.

## Materiales de construcción

	520Di y 520DiN
Rodamientos	Acero inoxidable y
Caja	Aluminio fundido a presión LM24
Teclado/HMI	Poliéster
Ensamble del rodillo del cabezal	Acero inoxidable 316
Sellos	El PTFE

## Dimensiones de 520Di y 520DiN



## Opciones de control

Accionamientos de bomba	520Di	520DiN
<b>Envolvente</b>		
Grado de protección de ingreso	IP31	IP66
<b>Control manual</b>		
Control digital de la velocidad con calibración completa para visualizar el caudal	✓	✓
Opción de indicador de caudal o de velocidad	✓	✓
Teclado numérico para introducir la velocidad	✓	✓
<b>Control remoto</b>		
Entrada de marcha/parada, de cambio de sentido de giro, de conmutación auto/manual y de detector de fugas (mediante una señal de cierre de contacto o una tensión lógica de 5 V LTT o de 24 V de lógica industrial)	✓	✓
Manejo remoto de Dosestart con interruptor instantáneo	✓	✓
Cuatro salidas digitales programables del estado a través de relés de 24 V, 30 W		✓
<b>Comunicación digital</b>		
Control en serie de red digital	RS232	RS485
<b>Seguridad</b>		
Código de seguridad para proteger la configuración, los programas y los parámetros de la dosis	✓	✓

## Códigos de productos

Códigos de bombas y cabezales						
Descripción	Código de pieza		Descripción		Código de pieza	
Cabezal 505L de doble canal y bajas pulsaciones	053.4001.000		Accionamiento 520Di (IP31) solamente		056.7171.000*	
Cabezal de extensión 505LX de doble canal y bajas pulsaciones	053.4011.000		Accionamiento 520DiN (IP66) solamente		056.717N.000**	
Cabezal 505LG de doble canal y bajas pulsaciones para mangueras STA-PURE®	053.4010.00G		Set de abrazaderas de manguera 505LTC para cabezal 505L		059.4001.000	
* Se suministra con cable de red de 2,4m sin enchufe. Para especificar un cable de red de 2,8m para Estados Unidos, Europa, Reino Unido, Australia, Argentina o Suiza, especifique A, E, U, K, R o C, respectivamente. Sustituya el último cero por el código de cable de alimentación de red. Por ejemplo, 050.7131.10A sería una comba 520S/R con un cable de alimentación de red americano. ** Se suministra con cable de red de 2,4m sin enchufe. Para especificar el cable para la red eléctrica estadounidense, sustituya el último cero por A.						
Códigos de pedidos de mangueras						
Elementos de manguera en doble Y para dosificadora 520DiL						
Diámetro (mm)	Bioprene TL	Marpren TL	Pumpsil	Pumpsil-D	STA-PURE® PCS	STA-PURE® PFL
1,6	933.E016.K24	902.E016.K24	913.AE16.K24	913.DE16.K24	960.E016.K24	965.E016.K24
3,2	933.E032.K24	902.E032.K24	913.AE32.K24	913.DE32.K24	960.E032.K24	965.E032.K24
4,8	933.E048.K24	902.E048.K24	913.AE48.K24	913.DE48.K24	960.E048.K24	965.E048.K24
6,4	933.E064.K24	902.E064.K24	913.AE64.K24	913.DE64.K24	960.E064.K24	965.E064.K24
8	933.E080.K24	902.E080.K24	913.AE80.K24	913.DE80.K24	960.E080.K24	965.E080.K24
9,6	933.E096.K24	902.E096.K24	913.AE96.K24	913.DE96.K24		

Descargo de responsabilidad: La información contenida en este documento se considera correcta; sin embargo, Watson-Marlow Flexicon A/S rechaza toda responsabilidad por los errores que pueda contener y se reserva el derecho de alterar las especificaciones sin previo aviso. ADVERTENCIA: Estos productos no están diseñados para aplicaciones conectadas a pacientes y no deben utilizarse en tales aplicaciones. WMArchitect y Accusil son marcas comerciales registradas.

[wmfts.com/global](http://wmfts.com/global)



04 July 2024