

520Di og 520DiN

520-serie, doseringspumper

Funktioner og fordele

- Fuldautomatisk aseptisk opfyldning/finish i biofarmaceutisk og farmaceutisk lægemiddelfremstilling
- Medier eller reagenstillberedning i laboratoriesuiter - påfyldning eller podning af flasker, rør, petriskåle og medieposer
- Kabinet med fem års garanti til NEMA2 og NEMA4X (IP66 og IP31) til højtryksspuling
- Tilsætning af farver, farvestoffer, smagsvarianter, vitaminer og andre ingredienser i fødevareproduktionen



520Di og 520DiN ydelsesevne

505L pumpehoved - flowhastigheder (ml/min)							
Slangemateriale	Rotationshastighed	1,6 mm	3,2mm	4,8mm	6,4mm	8,0mm	9,6 mm
Pumpsil®, GORE® STA-PURE® pumpe-slange-serierne PCS, GORE® STA-PURE® pumpe-slange - serierne PFL	0,1 - 350 o/min.	0,04-150	0,23-800	0,42-1500	0,70-2500	0,90-3200	-
Marpren®, Biopren®	0,1 - 350 o/min.	0,04-130	0,17-500	0,38 - 830	0,67-2000	1,10 - 3200	-
505L anbefalede dosis-størrelser for pumpehoved							
	Indvendig diameter	1,6 mm	3,2mm	4,8mm	6,4mm	8,0mm	9,6 mm
maks. hastighed 350 o/min.	Mindste dosis	0.9 ml	4.5 ml	8.5 ml	14 ml	18 ml	25 ml
	Maksimal dosis	15 ml	75 ml	150 ml	250ml	300 ml	400 ml

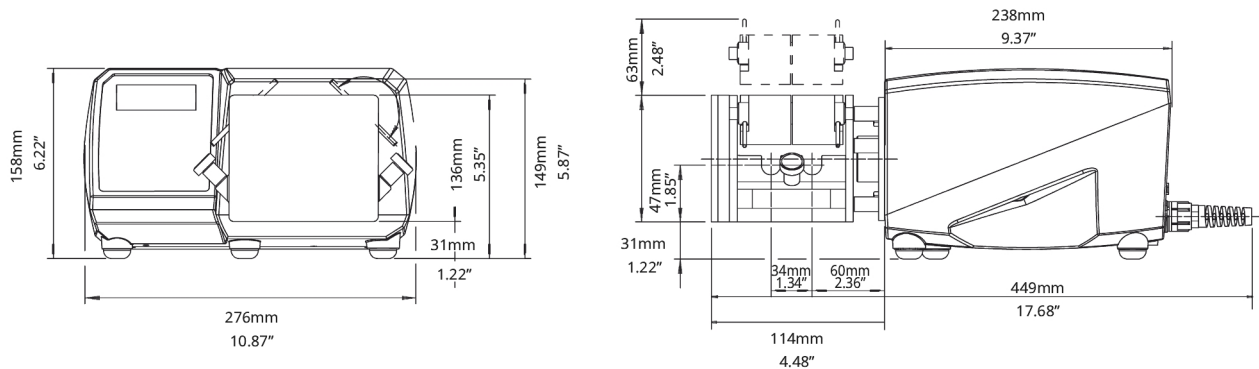
Tekniske specifikationer

	520Di og 520DiN
Nøjagtighed	±0,5, ±0.5 %
Tæthedsklasse	IP31, IP66, NEMA 2, NEMA 4X
Driftstemperaturområde	5 °C til 40 °C
Driftstemperaturområde	40 °F til 104 °F
Styringsområde	2200:1
Luftfugtighed	(Ikke-kondenserende) 80 % op til 31 °C (88 °F) falder lineært til 50 % ved 40 °C (104 °F), (Kondenserende) 10 til 100 % RH
Støj	<70 dB(A) ved 1 m
Standarder	CE, cETLus
Strømforsyning	110/230 V, 1-faset, 50/60Hz
Vægt	9.82 - 10.7 kg
Vægt	21.63 - 23.56 lbs
Kompatibel slangestørrelse	1,6 mm ID, 3,2 mm ID, 4,8 mm ID, 6,4 mm ID, 8,0 mm ID, 9,6 mm ID

Konstruktionsmaterialer

	520Di og 520DiN
Lejer	Rustfrit stål
Sagsbehandling	Trykstøbt aluminium LM24
Tastatur/HMI	Polyester
Rullesamling til pumpehoved	Rustfrit stål 316
Tætninger	PTFE

520Di og 520DiN dimensioner



Styringsfunktioner

	520Di	520DiN
Pumpedrev		
Indkapsling		
Klassificering for tæthedegrad	IP31	IP66
Manuel styring		
Digital hastighedsstyring med fuld kalibrering til visning af flow	✓	✓
Display med valg af flowhastighed eller rotationshastighed	✓	✓
Numerisk tastatur til indtastning af hastighed	✓	✓
Fjernstyring		
Run/Stop, retningsændring, auto/manuel vippekontakt, lækagedetektorindgang (via kontaktlukning eller 5 V TTL eller 24 V industriel logik)	✓	✓
Fjernbetjening af dosestart med øjeblikkelig kontakt	✓	✓
Fire programmerbare digitale statusudgange via 24 V, 30 W relæer		✓
Digital kommunikation		
Serielt digitalt netværk	RS232	RS485
Sikkerhed		
Sikkerhedskode til beskyttelse af opsætning, programmer og dosisparametre	✓	✓

Produktkoder

Produktkoder for pumpe og pumpehoved						
Beskrivelse	Varenummer	Beskrivelse	Varenummer			
505L pumpehoved med lav impuls og to kanaler	053.4001.000	Kun 520Di (IP31) drev	056.7171.000*			
505LX lav impuls, dobbelt kanal forlænger, pumpehoved	053.4011.000	520DiN (IP66), kun drev	056.717N.000**			
505LG 2-kanals pumpehoved med lav puls til STA-PURE® slanger	053.4010.00G	505LTC rørklemmesæt til 505L pumpehoved	059.4001.000			
* leveres som 2,4 m netledning uden stik. For at angive amerikansk, europæisk, britisk, australsk, argentinsk eller schweizisk 2,8 m netledning skal Du angive hhv. A, E, U, K, R eller C. Udskift det sidste nul med netledningens kode. For eksempel - 050.7131.10A er en 520S/R pumpe med amerikansk netledning. ** leveres som 2,4 m lysnetkabel uden stik. For at angive amerikansk netledning skal du udskifte det sidste nul med A.						
Koder til bestilling af rør						
Dobbelte Y-slangeelementer til 520DiL-dispenser						
Indvendig diameter (mm)	Bioprene TL	Marprene TL	Pumpsil	Pumpsil-D.	STA-PURE® PCS	STA-PURE® PFL
1,6	933.E016.K24	902.E016.K24	913.AE16.K24	913.DE16.K24	960.E016.K24	965.E016.K24
3,2	933.E032.K24	902.E032.K24	913.AE32.K24	913.DE32.K24	960.E032.K24	965.E032.K24
4,8	933.E048.K24	902.E048.K24	913.AE48.K24	913.DE48.K24	960.E048.K24	965.E048.K24
6,4	933.E064.K24	902.E064.K24	913.AE64.K24	913.DE64.K24	960.E064.K24	965.E064.K24
8	933.E080.K24	902.E080.K24	913.AE80.K24	913.DE80.K24	960.E080.K24	965.E080.K24
9,6	933.E096.K24	902.E096.K24	913.AE96.K24	913.DE96.K24		

Ansvarsfraskrivelse: Oplysningerne i dette dokument anses for at være korrekte, men Watson-Marlow Flexicon A/S påtager sig intet ansvar for fejl heri og forbeholder sig ret til at ændre specifikationerne uden varsel. ADVARSEL: Disse produkter er ikke beregnet til og bør ikke indgå ved patientrelaterede anvendelser. WMArchitect og Accusil er registrerede varemærker.

wmfts.com/global



04 July 2024