

520Di a 520DiN

dávkovací čerpadla řady 520

Vlastnosti a výhody

- Plně automatizované aseptické plnění / dokončování při výrobě biofarmak a farmaceutických přípravků
- Stolní příprava médií nebo činidel na laboratorních pracovištích – plnění nebo očkování lahviček, vialek, Petriho misek a sáčků s médii
- Pětiletá záruka na kryt se stupněm krytí NEMA2 a NEMA4X (IP66 a IP31) pro prostředí s vysokotlakým omýváním
- Přidávání barviv, odstínů, aromat, vitamínů a dalších složek při výrobě potravin



Výkon 520Di a 520DiN

Hlava čerpadla 505L – Průtoky (ml/min)							
Materiál hadice	Otáčky	1,6 mm	3,2mm	4,8 mm	6,4 mm	8,0 mm	9,6 mm
Hadicová vedení Pumpsil®, GORE® STA-PURE® – řada PCS, hadicová vedení GORE® STA-PURE® – řada PFL	0,1–350 ot./min	0,04–150	0,23–800	0,42–1500	0,70–2500	0,90–3200	–
Marpren®, Biopren®	0,1–350 ot./min	0,04–130	0,17–500	0,38–830	0,67–2000	1,10–3200	–
Doporučené velikosti dávek u hlavy čerpadla 505L							
	Vnitřní průměr hadice	1,6 mm	3,2mm	4,8 mm	6,4 mm	8,0 mm	9,6 mm
Maximální otáčky 350 ot./min	Minimální dávka	0,9 ml	4,5 ml	8,5 ml	14 ml	18 ml	25 ml
	Maximální dávka	15 ml	75 ml	150 ml	250 ml	300 ml	400ml

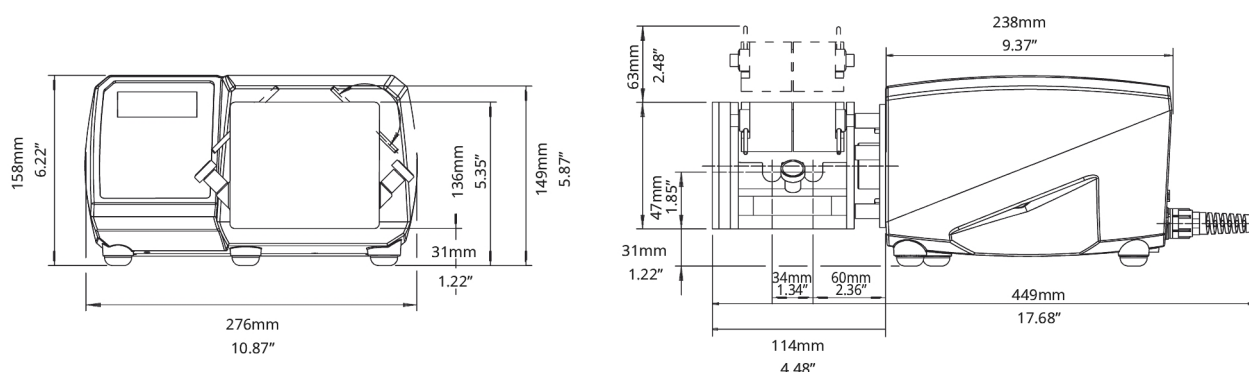
Technické specifikace

	520Di a 520DiN
Přesnost	±0,5 %
Stupeň krytí	IP31, IP66, NEMA 2, NEMA 4X
Rozsah provozní teploty	5 °C až 40 °C
Rozsah provozní teploty	40 °F až 104 °F
Regulační rozsah otáček	2200:1
Vlhkost vzduchu	(Nekondenzující) 80 % do 31 °C (88 °F), lineárně klesající na 50 % při 40 °C (104 °F), Relativní vlhkost 10 až 100 % (kondenzující)
Hlučnost	< 70 dBb (A) ve vzdálenosti 1 m
Normy	CE, cETLus
Napájení	110/230 V, 50/60 Hz, Jednofázové
Hmotnost	9.82 - 10.7 kg
Hmotnost	21.63 - 23.56 lbs
Kompatibilní velikost hadice	Vnitřní průměr 1,6 mm, Vnitřní průměr 3,2 mm, Vnitřní průměr 4,8 mm, Vnitřní průměr 6,4 mm, Vnitřní průměr 8,0 mm, Vnitřní průměr 9,6 mm

Konstrukční materiály

	520Di a 520DiN
Ložiska	Nerezová ocel
Pouzdro	Tlakově litý hliník LM24
Klávesnice/HMI	Polyester
Sestava válečku hlavy čerpadla	Nerezová ocel 316
Těsnění	PTFE

Rozměry 520Di a 520DiN



Možnosti ovládání

Pohony čerpadla	520Di	520DiN
Skříň		
Stupeň krytí	IP31	IP66
Manuální ovládání		
Digitální regulace otáček s plnou kalibrací pro zobrazení průtoku	✓	✓
Volba zobrazení průtoku nebo otáček	✓	✓
Numerická klávesnice pro zadávání otáček	✓	✓
Dálkové ovládání		
Vstup signálu spuštění/zastavení, změny směru, automatického/manuálního přepnutí, detektoru úniku (prostřednictvím sepnutí kontaktu nebo logiky TTL 5 V nebo průmyslové logiky 24 V)	✓	✓
Dálkové ovládání Dosestart s okamžitým spínačem	✓	✓
Čtyři programovatelné digitální stavové výstupy prostřednictvím relé 24 V, 30 W		✓
Digitální komunikace		
Digitální síťové sériové ovládání	RS232	RS485
Zabezpečení		
Bezpečnostní kód pro ochranu nastavení, programů a parametrů dávky	✓	✓

Produktové kódy

Produktové kódy čerpadla a hlav čerpadla						
Popis	Produktový kód	Popis	Produktový kód			
Dvoukanálová hlava čerpadla 505L s nízkou pulzací	053.4001.000	Pouze pohon 520Di (IP31)	056.7171.000*			
Dvoukanálová nastavná hlava čerpadla 505LX s nízkou pulzací	053.4011.000	Pouze pohon 520DiN (IP66)	056.717N.000**			
Dvoukanálová hlava čerpadla 505LG s nízkou pulzací pro hadice STA-PURE®	053.4010.00G	Sada hadicové svorky 505LTC pro hlavu čerpadla 505L	059.4001.000			
* Dodává se jako 2,4m síťový kabel bez zástrčky. Chcete-li zadat americký, evropský, britský, australský, argentinský nebo švýcarský 2,8m síťový kabel, uveďte kód A, E, U, K, R nebo C. Poslední nulu nahradte kódem síťového kabelu. Například 050.7131.10A je čerpadlo 520S/R s americkým síťovým kabelem. ** Dodává kabel jako 2,4m síťový kabel bez zástrčky. Chcete-li zadat americký síťový kabel, nahradte poslední nulu písmenem A.						
Objednací kódy hadic						
Y prvky se dvěma segmenty pro dávkovač 520DiL						
Vnitřní průměr (mm)	Bioprene TL	Marpene TL	Pumpsil	Pumpsil-D	STA-PURE® PCS	STA-PURE® PFL
1,6	933.E016.K24	902.E016.K24	913.AE16.K24	913.DE16.K24	960.E016.K24	965.E016.K24
3,2	933.E032.K24	902.E032.K24	913.AE32.K24	913.DE32.K24	960.E032.K24	965.E032.K24
4,8	933.E048.K24	902.E048.K24	913.AE48.K24	913.DE48.K24	960.E048.K24	965.E048.K24
6,4	933.E064.K24	902.E064.K24	913.AE64.K24	913.DE64.K24	960.E064.K24	965.E064.K24
8	933.E080.K24	902.E080.K24	913.AE80.K24	913.DE80.K24	960.E080.K24	965.E080.K24
9,6	933.E096.K24	902.E096.K24	913.AE96.K24	913.DE96.K24		

Zřeknutí se odpovědnosti: Informace uvedené v tomto dokumentu jsou v době vydání považovány za správné. Společnost Watson-Marlow Flexicon A/S však nepřebírá žádnou zodpovědnost za jakoukoli v něm obsaženou chybu a vyhrazuje si právo měnit specifikace bez předchozího upozornění. VAROVÁNÍ: Tyto produkty nejsou určeny k použití v aplikacích připojených k pacientům a neměly by se v těchto aplikacích používat. WMArchitect a Accusil jsou registrované ochranné známky.

wmfts.com/global



04 July 2024