

520Di och 520DiN

dispenseringspumpar i 520-serien

Egenskaper och fördelar

- Helautomatisk aseptisk fyllnings/avslutning för farmaceutisk/biofarmaceutisk läkemedelstillverkning
- Bänkmedia eller reagenspreparat i laboratoriemiljö - fyllning eller inokolering av flaskor, ampuller, petriskålar och mediapåsar
- Fem års garanti NEMA2- och NEMA4X- (IP66 och IP31) bilaga för miljöer med högtryckssköljning
- Tillägg av kulörer, färgämne, smaker, vitaminer och andra ingredienser för livsmedelsproduktion



Prestanda för 520Di och 520DiN

505L-pumphuvud — flöden (ml/min)							
Slangmaterial	Varvtal	1,6 mm	3,2 mm	4,8 mm	6,4 mm	8,0 mm	9,6 mm
Pumpsil®, GORE® STA-PURE® pumpslang PCS-serien, GORE® STA-PURE® pumpslang - PFL-serien	0,1-350 v/min	0,04-150	0,23-800	0,42-1 500	0,70-2 500	0,90-3200	Ej tillämpligt
Marprene®, Bioprene®	0,1-350 v/min	0,04-130	0,17-500	0,38-830	0,67-2 000	1,10-3 200	Ej tillämpligt
505L-pumphuvud rekommenderade dosstorlekar							
	Slanginnerdiameter	1,6 mm	3,2 mm	4,8 mm	6,4 mm	8,0 mm	9,6 mm
maximalt varvtal 350 v/min.	Minsta dos	0,9 ml	4,5ml	8,5ml	14ml	18ml	25ml
	Maximal dos	15ml	75ml	150ml	250ml	300ml	400ml

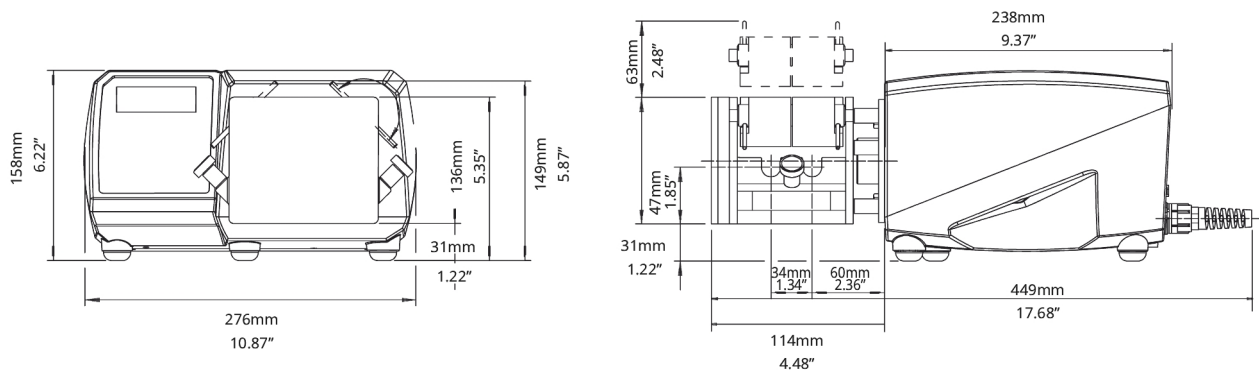
Tekniska specifikationer

	520Di och 520DiN
Noggrannhet	±0,5 %
Skyddsklass	IP31, IP66, NEMA 2, NEMA 4X
Drifttemperaturområde	5 °C till 40 °C
Drifttemperaturområde	40 °F till 104 °F
Varvtalsregleringsförhållande	2200:1
Fuktighet	(Icke-kondenserande) 80 % upp till 31 °C (88 °F) som minskar linjärt till 50 % vid 40 °C (104 °F), (kondenserande) 10 till 100 % RH
Ljudnivå	<70 dB(A) vid 1 m
Standarder	CE, cETLus
Strömförsörjning	110/230 V, 50/60 Hz, Enfas
Vikt	9.82 - 10.7 kg
Vikt	21.63 - 23.56 lbs
Kompatibel slangstorlek	1,6 mm ID, 3,2 mm ID, 4,8 mm ID, 6,4 mm ID, 8,0 mm ID, 9,6 mm ID

Materialspecifikation

	520Di och 520DiN
Lager	Rostfritt stål
Kåpa	Pressgjuten aluminium LM24
Tangentbord/HMI	Polyester
Pumphuvudets rullenhet	Rostfritt stål 316
Tätningar	PTFE

Mått för 520Di och 520DiN



Styralternativ

Pumpdrivningar	520Di	520DiN
Hölje		
Skyddsklass	IP31	IP66
Manuell styrning		
Digital hastighetskontroll med full kalibrering för visning av flöde	✓	✓
Välj visning av flöde eller varvtal	✓	✓
Numeriskt tangentbord för inmatning av hastighet	✓	✓
Fjärrstyrning		
Kör/stoppa, riktningssändring, automatisk/manuell växling, läckdetektorgång (via kontaktstängning eller 5 V TTL eller 24 V industriell logik)	✓	✓
Fjärrstyrning av doseringsstart med momentan omkopplare	✓	✓
Fyra programmerbara digitala statusutgångar genom reläer 24V, 30W		✓
Digital kommunikation		
Seriell styrning digitalt nätverk	RS232	RS485
Säkerhet		
Säkerhetskod för att skydda inställningar, program och doseringsparametrar	✓	✓

Produktkoder

Produktkoder för pump och pumphuvud						
Beskrivning	Artikelnummer	Beskrivning	Artikelnummer			
Tvåkanaligt 505L-pumphuvud med låg pulsation	053.4001.000	Endast 520Di (IP31)-drivenhet	056.7171.000*			
505LX tvåkanalspåbyggnadspumphuvud med låg pulsation	053.4011.000	Endast 520DiN (IP66)-drivning	056.717N.000**			
Tvåkanaligt 505LG-pumphuvud med låg pulsation för STA-PURE®-slang	053.4010.00G	505LTC-slangklämma för 505L-pumphuvud	059.4001.000			
* Levereras som 2,4 m nätkabel utan kontakt. För att ange amerikansk, europeisk, brittisk, australisk, argentinsk eller schweizisk 2,8 m nätsladd vänligen ange A, E, U, K, R respektive C. Byt ut den sista nollan mot nätkabelkoden. Till exempel - 050.7131.10A är en 520S/R-pump med amerikansk nätkabel. ** Levereras som 2,4 m nätkabel utan stickkontakt. Om du vill ange amerikansk nätkabel byter du ut den sista nollan mot A.						
Beställningskoder för slangar						
Dubbla Y-slangelement för 520DiL-dispenser						
Innerdiameter (mm)	Bioprene TL	Marprene TL	Pumpsil	Pumpsil-D	STA-PURE® PCS	STA-PURE® PFL
1,6	933.E016.K24	902.E016.K24	913.AE16.K24	913.DE16.K24	960.E016.K24	965.E016.K24
3,2	933.E032.K24	902.E032.K24	913.AE32.K24	913.DE32.K24	960.E032.K24	965.E032.K24
4,8	933.E048.K24	902.E048.K24	913.AE48.K24	913.DE48.K24	960.E048.K24	965.E048.K24
6,4	933.E064.K24	902.E064.K24	913.AE64.K24	913.DE64.K24	960.E064.K24	965.E064.K24
8	933.E080.K24	902.E080.K24	913.AE80.K24	913.DE80.K24	960.E080.K24	965.E080.K24
9,6	933.E096.K24	902.E096.K24	913.AE96.K24	913.DE96.K24		

Friskrivning: Informationen i det här dokumentet anses vara korrekt, men Watson-Marlow Flexicon A/S tar inte på sig något ansvar för eventuella fel häri och förbehåller sig rätten att ändra specifikationer utan att detta meddelas i förväg. VARNING! Dessa produkter är inte avsedda för och får inte användas i patientrelaterade tillämpningar. WMArchitect och Accusil är registrerade varumärken.

wmfts.com/global



04 July 2024