

520Di și 520DiN

pompe dozatoare seria 520

Caracteristici și beneficii

- Umplere/finisare aseptică complet automatizată în producția biofarmaceutică și farmaceutică de medicamente
- Mediu de preparare Benchtop sau reactiv în apartamente de laborator - umplerea sau inocularea sticlelor, fiolelor, cutiilor Petri și pungilor de medii
- Carcasă NEMA2 și NEMA4X (IP66 și IP31) cu garanție de cinci ani pentru medii de spălare la înaltă presiune
- Adăugarea de culori, coloranți, arome, vitamine și alte ingrediente în producția de alimente



Performanțe 520Di și 520DiN

Cap de pompă de 505L - debit (ml/min)							
Material tub	Turație	1,6 mm	3,2 mm	4,8 mm	6,4 mm	8,0 mm	9,6 mm
Tuburi de pompă Pumpsil®reg, GORE®reg STA-PURE®reg - seria PCS, tuburi de pompă GORE®reg STA-PURE®reg - seria PFL	0,1-350 rot/min	0,04-150	0,23-800	0,42-1500	0,70-2500	0,90-3200	NA
Marpren®reg, Biopren®reg	0,1-350 rot/min	0,04-130	0,17-500	0,38-830	0,67-2000	1,10-3200	NA
Dimensiuni ale tubului recomandate pentru capul de pompă 505							
	Diametru interior	1,6 mm	3,2 mm	4,8 mm	6,4 mm	8,0 mm	9,6 mm
turație maximă 350rpm	Doza minimă	0,9 ml	4,5 ml	8,5 ml	14 ml	18 ml	25 ml
	Doza maximă	15 ml	75 ml	150 ml	250 ml	300 ml	400 ml

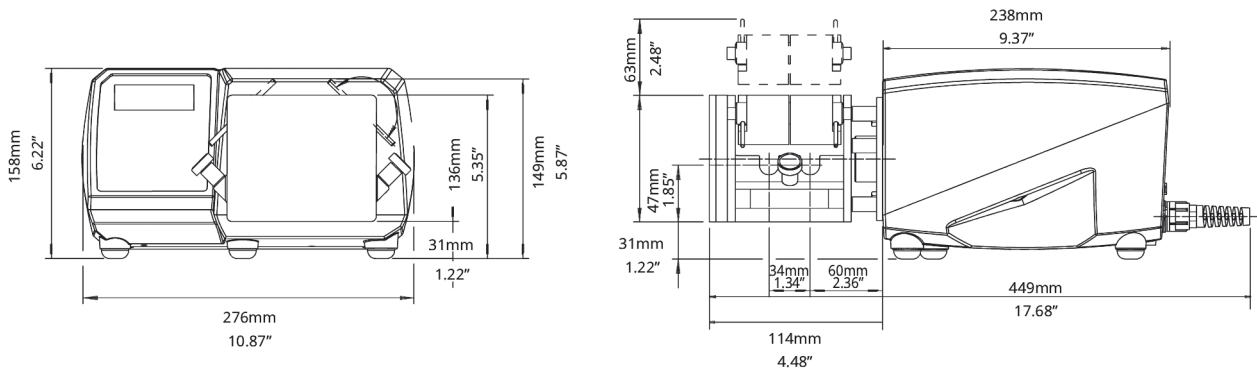
Parametri tehnici

	520Di și 520DiN
Precizie	±0,5 %
Clasă de protecție	IP31, IP66, NEMA 2, NEMA 4X
Interval de temperatură de funcționare	5 °C până la 40 °C
Interval de temperatură de funcționare	40 °F până la 104 °F
Raport de reglare a turației	2200:1
Umiditate	(Condensare) 10 până la 100% umid. rel., (Fără condensare) 80 % până la 31 °C (88 °F) în scădere liniară până la 50 % la 40 °C (104 °F)
Zgomot	<70dB(A) la 1m
Standarde	CE, CETLUS
Alimentare electrică	110/230 V, 50/60 Hz, O singură fază
Greutate	9.82 - 10.7 kg
Greutate	21.63 - 23.56 lbs
Dimensiune compatibilă a tubului	ID 1,6 mm, ID 3,2 mm, ID 4,8 mm, ID 6,4 mm, ID 8,0 mm, ID 9,6 mm

Materiale de construcție

	520Di și 520DiN
Rulmenți	Oțel inoxidabil
Material carcasă	Aluminiu turnat sub presiune LM24
Tastatură/HMI	Poliester
Ansamblul rolei capului de pompă	Oțel inoxidabil 316
Garnituri de etanșare	PTFE

Dimensiuni 520Di și 520DiN



Opțiuni de control

Antrenare de pompă	520Di	520DiN
Carcasă		
Clasă de protecție împotriva infiltrării	IP31	IP66
Comandă manuală		
Control digital al vitezei cu calibrare completă pentru afișarea debitului	✓	✓
Posibilitate de afișare a debitului și turației	✓	✓
Tastatură numerică pentru introducerea vitezei	✓	✓
Comandă la distanță		
Pornire/Oprire, schimbare direcție, comutare automată/manuală, intrare detector scurgere (prin închiderea contactului sau 5V TTL sau prin 24V logică industrială)	✓	✓
Operarea de la distanță a Dosestart cu comutator instantaneu	✓	✓
Patru ieșiri de stare digitale programabile prin releu 24V, 30W		✓
Comunicații digitale		
Control serial rețea digitală	RS232	RS485
Securitate		
Cod de securitate pentru protejarea parametrilor de configurare, programe și doză	✓	✓

Coduri de produs

Codurile produselor pompei și capetelor de pompă						
Descriere	Cod produs	Descriere	Cod produs			
505L cap de pompă cu canal dublu cu impuls scăzut	053.4001.000	Numai pentru unitatea 520Di (IP31)	056.7171.000*			
Cap de pompă de extensie 505LX cu impulsuri scăzute	053.4011.000	Numai pentru unitatea 520DiN (IP66)	056.717N.000**			
Cap de pompă cu canal dublu cu impulsuri de 505LG pentru tubulatura STA-PURE®	053.4010.00G	Cap de pompă 505LTC set clemă tub pentru 505L	059.4001.000			
* furnizat ca rețea principală 2,4m fără priză. Pentru a specifica conducerea de rețea americană, europeană, britanică, australiană, argentiniană sau elvețiană de 2,8 m, vă rugăm să specificați A, E, U, K, R sau respectiv C. Înlocuiți ultimul zero cu codul derivației de la rețea. De exemplu - 050.7131.10A este o pompă 520S / R cu cablu de alimentare american. ** furnizat ca cablu de rețea de 2,4m fără priză. Pentru a specifica cablul de alimentare american, înlocuiți ultimul zero cu A.						
Codurile de comandă a tubului						
Elemente de tubulatură Y duble pentru dozator 520DiL						
Diametrul intern (mm)	Bioprene TL	Marpene TL	Pumpsil	Pumpsil-D	STA-PURE®PCS	PFL STA-PURE®
1,6	933.E016.K24	902.E016.K24	913.AE16.K24	913.DE16.K24	960.E016.K24	965.E016.K24
3,2	933.E032.K24	902.E032.K24	913.AE32.K24	913.DE32.K24	960.E032.K24	965.E032.K24
4,8	933.E048.K24	902.E048.K24	913.AE48.K24	913.DE48.K24	960.E048.K24	965.E048.K24
6,4	933.E064.K24	902.E064.K24	913.AE64.K24	913.DE64.K24	960.E064.K24	965.E064.K24
8	933.E080.K24	902.E080.K24	913.AE80.K24	913.DE80.K24	960.E080.K24	965.E080.K24
9,6	933.E096.K24	902.E096.K24	913.AE96.K24	913.DE96.K24		

Declinarea responsabilității: Informațiile din acest document sunt considerate corecte, dar Watson-Marlow Flexicon A/S nu acceptă nicio responsabilitate pentru erorile pe care le conține și își rezervă dreptul de a modifica specificațiile fără notificare. AVERTISMENT: Aceste produse nu sunt concepute pentru a fi utilizate în și nu trebuie utilizate pentru aplicații conectate la pacient. WMArchitect și Accusil sunt mărci comerciale înregistrate.

wmfts.com/global



04 July 2024