

520Di e 520DiN

bombas de distribuição da série 520

Recursos e benefícios

- Enchimento/acabamento asséptico totalmente automatizado na fabricação de produtos biofarmacêuticos e medicamentos farmacêuticos
- Preparação de ou reagente de bancada em instalações laboratoriais, com enchimento ou inoculação de garrafas, frascos, placas de Petri e bolsas de material.
- Gabinete NEMA2 e NEMA4X (IP66 e IP31) com garantia de cinco anos para ambientes de lavagem de alta pressão
- Adição de corantes, tinturas, flavorizantes, vitaminas e outros ingredientes para produção de alimentos.



Desempenho da 520Di e 520DiN

Cabeçote 505L - vazões (ml/min)							
Material da mangueira	Velocidade	1,6 mm	3,2 mm	4,8 mm	6,4 mm	8,0 mm	9,6 mm
Mangueira de bomba Pumpsil®reg, GORE®reg STA-PURE®reg-série PCS, mangueira de bomba GORE®reg STA-PURE®reg - série PFL	0,1-350 rpm	0,04-150	0,23-800	0,42-1500	0,70-2500	0,90-3200	N/A
Marprene®reg, Bioprene®reg	0,1-350 rpm	0,04-130	0,17-500	0,38-830	0,67-2000	1,10-3200	N/A
Tamanhos de dose recomendados para cabeçote 505L							
	Diâmetro interno da mangueira	1,6 mm	3,2 mm	4,8 mm	6,4 mm	8,0 mm	9,6 mm
velocidade máxima de 350 rpm	Dose mínima	0,9 ml	4,5 ml	8,5 ml	14 ml	18 ml	25 ml
	Dose máxima	15 ml	75 ml	150 ml	250 ml	300 ml	400 ml

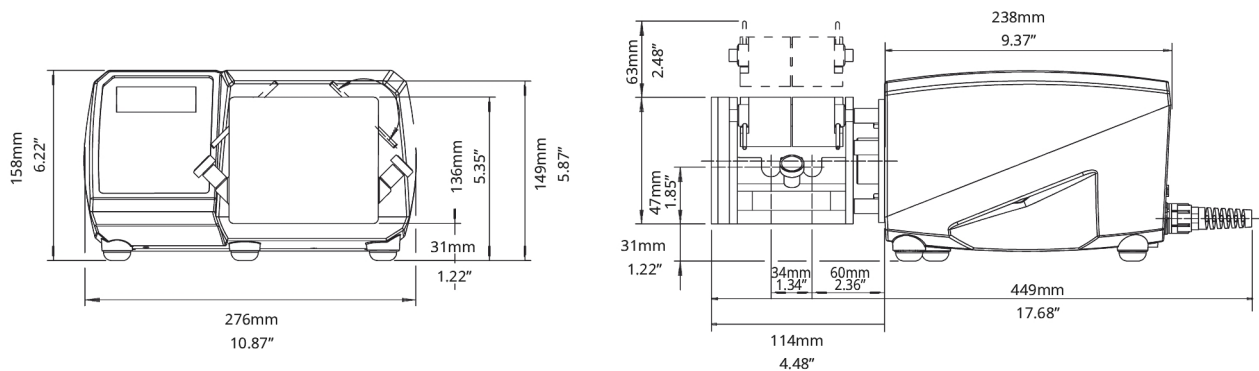
Especificações técnicas

	520Di e 520DiN
Precisão	±0,5 %
Proteção de entrada	IP31, IP66, NEMA 2, NEMA 4X
Faixa de temperatura de funcionamento	5 °C a 40 °C
Faixa de temperatura de funcionamento	40 °F a 104 °F
Rácio do controlo de velocidade	2200:1
Humidade	(Condensação) 10 a 100 % HR, (Sem condensação) 80% até 31 °C (88 °F) diminuindo linearmente para 50 % a 40 °C (104 °F)
Ruído	<70dBb(A) a 1m
Normas	CE, cETLus
Fonte de alimentação	110/230 V, 50/60 Hz, Monofásica
Peso	9.82 - 10.7 kg
Peso	21.63 - 23.56 lb
Tamanho das mangueiras compatíveis	DI 1,6 mm, DI 3,2 mm, DI 4,8 mm, DI 6,4 mm, DI 8,0 mm, DI 9,6 mm

Materiais de construção

	520Di e 520DiN
Rolamentos	Aço inoxidável
Caixa	Alumínio fundido sob pressão LM24
Teclado/HMI	Poliéster
Conjunto de roletes para cabeçote	Aço inoxidável 316
Vedantes	PTFE

Dimensões da 520Di e 520DiN



Opções de controlo

Acionamentos de bomba	520Di	520DiN
Caixa		
Classificação da proteção contra entrada de água	IP31	IP66
Controlo manual		
Controlo da velocidade digital com calibração completa para exibir o fluxo	✓	✓
Opção de apresentação do caudal ou da velocidade	✓	✓
Teclado numérico para entrada de velocidade	✓	✓
Controlo remoto		
Funcionamento/paragem, mudança de direção, alternância automática/manual, entrada para detetor de fugas (através do fecho de contacto ou lógica TTL de 5 V ou industrial de 24 V)	✓	✓
Operação remota do Dosestart com interruptor instantâneo	✓	✓
Quatro saídas digitais programáveis de status por meio de relés de 24 V e 30 W		✓
Comunicação digital		
Controlo série por rede digital	RS232	RS485
Segurança		
Código de segurança para proteger a configuração, programas e parâmetros de dose	✓	✓

Códigos dos produtos

Códigos dos produtos para bombas e cabeçotes						
Descrição		Nº de peça		Descrição		Nº de peça
Cabeçote de canal duplo com impulsos reduzidos 505L		053.4001.000		Apenas acionamento 520Di (IP31)		056.7171.000*
Cabeçote de extensão de canal duplo com impulsos reduzidos 505LX		053.4011.000		Apenas acionamento 520DiN (IP66)		056.717N.000**
Cabeçote de canal duplo com baixos impulsos 505LG para mangueira STA-PURE®		053.4010.00G		Conjunto de abraçadeiras 505LTC para cabeçotes 505L		059.4001.000
*Fornecido como cabo de alimentação de 2,4 m sem plugue. Para especificar o cabo de energia americano, europeu, do Reino Unido, australiano, da Argentina ou suíça de 2,8 m, especifique A, E, U, K, R ou C, respetivamente. Substitua o último zero pelo código do cabo de energia. Por exemplo - 050.7131.10A é uma bomba 520S/R com cabo de alimentação americano. **Fornecido como cabo de alimentação de 2,4 m sem plugue. Para especificar o cabo de energia americano, substitua o último zero por A.						
Códigos de Mangueira						
Elementos de tubo duplo em Y para dispensador 520DiL						
DI (mm)	Bioprene TL	Marprene TL	Pumpsil	Pumpsil-D	STA-PURE® PCS	STA-PURE® PFL
1,6	933.E016.K24	902.E016.K24	913.AE16.K24	913.DE16.K24	960.E016.K24	965.E016.K24
3,2	933.E032.K24	902.E032.K24	913.AE32.K24	913.DE32.K24	960.E032.K24	965.E032.K24
4,8	933.E048.K24	902.E048.K24	913.AE48.K24	913.DE48.K24	960.E048.K24	965.E048.K24
6,4	933.E064.K24	902.E064.K24	913.AE64.K24	913.DE64.K24	960.E064.K24	965.E064.K24
8	933.E080.K24	902.E080.K24	913.AE80.K24	913.DE80.K24	960.E080.K24	965.E080.K24
9,6	933.E096.K24	902.E096.K24	913.AE96.K24	913.DE96.K24		

Isenção de responsabilidade: As informações deste documento são consideradas corretas, porém a Watson-Marlow Flexicon A/S não se responsabiliza por nenhum erro que este documento possa conter e reserva-se o direito de alterar especificações sem aviso prévio. ADVERTÊNCIA: Estes produtos não foram projetados para uso, nem devem ser usados, em aplicações conectadas a pacientes. WMArchitect e Accusil são marcas comerciais registradas.

wmfts.com/global



04 July 2024