

520Di og 520DiN

dispenseringspumper i 520-serien

Funksjoner og fordeler

- Helautomatisk aseptisk fyll/finish i biofarmasøytisk og farmasøytisk legemiddelproduksjon
- Klargjøring av medier eller reagenser i laboratorieenheter på bordplate - fyller eller inokulere flasker, hetteglass, petriskåler og medieposer
- Fem års garanti NEMA2- og NEMA4X-kabinett (IP66 og IP31) for høytrykksvaskemiljøer
- Tilsetning av farger, fargestoffer, smaker, vitaminer og andre ingredienser i matproduksjon



520Di og 520DiN ytelse

505L pumpehode - gjennomløpshastighet (ml/min)								
Rørmateriale	Turtall	1,6mm	3,2 mm	4,8mm	6,4mm	8,0mm	9,6mm	
Pumpsil®, GORE® STA-PURE® pumperørserie PCS, GORE® STA-PURE® pumperør - serie PFL	0,1-350 o/min	0,04-150	0,23-800	0,42-1500	0,70-2500	0,90-3200	Ikke tilgj.	
Marprene®, Bioprene®	0,1-350 o/min	0,04-130	0,17-500	0,38-830	0,67-2000	1,10-3200	Ikke tilgj.	
Anbefalte dosestørrelser for 505L-pumpehode								
	Rør innvendig diameter	1,6mm	3,2 mm	4,8mm	6,4mm	8,0mm	9,6mm	
maksimal hastighet 350 o/min.	Minimal dose	0.9 ml	4,5ml	8.5 ml	14 ml	18 ml	25 ml	
	Maksimal dose	15 ml	75 ml	150 ml	250 ml	300 ml	400 ml	

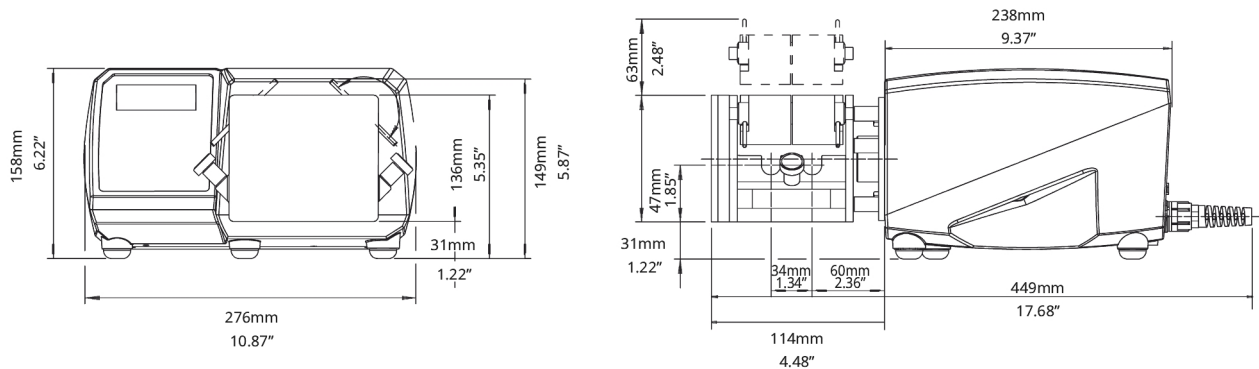
Tekniske spesifikasjoner

	520Di og 520DiN
Nøyaktighet	±0,5 %
Inntrengingsbeskyttelse	IP31, IP66, NEMA 2, NEMA 4X
Driftstemperaturområde	5 °C til 40 °C
Driftstemperaturområde	40 °F til 104 °F
Hastighetskontrollforhold	2200:1
Fuktighet	(Ikke-kondenserende) 80 % opp til 31 °C (88 °F) synkende lineært til 50 % ved 40 °C (104 °F), (kondensering) 10 til 100 % RH
Støy	<70 dBB(A) ved 1 m
Standarder	CE, cETLus
Strømforsyning	110/230 V, 50/60 Hz, Enfaset
Vekt	9.82 - 10.7 kg
Vekt	21.63 - 23.56 lbs
Kompatibel rørstørrelse	1,6 mm ID, 3,2 mm ID, 4,8 mm ID, 6,4 mm ID, 8,0 mm ID, 9,6 mm ID

Konstruksjonsmaterialer

	520Di og 520DiN
Lagre	Rustfritt stål
Kapsling	Trykkstøpt aluminium LM24
Tastatur/HMI	Polyester
Pumpehodets rulleenhet	Rustfritt stål 316
Tetninger	PTFE

520Di og 520DiN dimensjoner



Kontrollalternativer

	520Di	520DiN
Pumpedrivverk		
Kabinett		
Beskyttelse mot inntrenging	IP31	IP66
Manuell styring		
Digital hastighetskontroll med full kalibrering for å vise gjennomløpet	✓	✓
Valg av gjennomløpshastighet eller hastighetsvisning	✓	✓
Numerisk tastatur for inntasting av hastighet	✓	✓
Fjernstyring		
Kjør/stopp, retningsendring, automatisk/manuell veksling, lekkasjedetektorinnang (via kontaktlukking eller 5V TTL eller 24V industriell logikk)	✓	✓
Fjernbetjening av dosestart med øyeblikkelig bryter	✓	✓
Fire programmerbare digitale statusutganger via 24 V, 30 W releer		✓
Digital kommunikasjon		
Seriell kontroll for digitalt nettverk	RS232	RS485
Sikkerhet		
Sikkerhetskode for å beskytte oppsett, programmer og doseparametere	✓	✓

Produktkoder

Produktkoder for pumpe og pumpehode						
Beskrivelse	Kode	Beskrivelse	Kode			
505L-pumpehode med to kanaler, lav pulsering	053.4001.000	Bare 520Di (IP31)-drivverk	056.7171.000*			
505LX tokanals forlengelsespumpehode med lav pulsering	053.4011.000	Bare 520DiN (IP66)-drivverk	056.717N.000**			
505LG-pumpehode med to kanaler og lav pulsering for STA-PURE®-rør	053.4010.00G	505LTC-rørklemmesett for 505L-pumpehode	059.4001.000			
* leveres som 2,4 m ledning uten plugg. Hvis du vil angi henholdsvis amerikansk, europeisk, britisk, australsk, argentinsk eller sveitsisk 2,8 m strømledning, må du angi henholdsvis A, E, U, K, R eller C. Bytt ut den siste nullen med strømledningskoden. For eksempel - 050.7131.10A er en 520S/R-pumpe med amerikansk strømledning. ** leveres som 2,4 m strømkabel uten plugg. Hvis du vil angi amerikansk strømledning, må du erstatte den siste nullen med A.						
Rørbestillingskoder						
Doble Y-rørelementer for 520DiL-dispenser						
Innvendig diameter (mm)	Bioprene TL	Marprene TL	Pumpsil	Pumpsil-D	STA-PURE® PCS	STA-PURE® PFL
1,6	933.E016.K24	902.E016.K24	913.AE16.K24	913.DE16.K24	960.E016.K24	965.E016.K24
3,2	933.E032.K24	902.E032.K24	913.AE32.K24	913.DE32.K24	960.E032.K24	965.E032.K24
4,8	933.E048.K24	902.E048.K24	913.AE48.K24	913.DE48.K24	960.E048.K24	965.E048.K24
6,4	933.E064.K24	902.E064.K24	913.AE64.K24	913.DE64.K24	960.E064.K24	965.E064.K24
8	933.E080.K24	902.E080.K24	913.AE80.K24	913.DE80.K24	960.E080.K24	965.E080.K24
9,6	933.E096.K24	902.E096.K24	913.AE96.K24	913.DE96.K24		

Ansvarsfraskrivelse: Informasjonen i dette dokumentet antas å være korrekt, men Watson-Marlow Flexicon A/S påtar seg intet ansvar for eventuelle feil den inneholder, og forbeholder seg retten til å endre spesifikasjoner uten varsel. ADVARSEL: Disse produktene er ikke utformet for bruk i, og skal ikke brukes til, pasienttilkoblede applikasjoner. WMArchitect og Accusil er registrerte varemerker.

wmfts.com/global



04 July 2024