

520Di 和 520DiN

520 系列灌装泵

Flexicon
Liquid Filling

特点和优势

- 生物制药和制药业药物制造中的全自动无菌灌装/抛光
- 实验室套件中的桌面型培养基或试剂制备 – 瓶子、小瓶、培养皿和培养基袋进行灌装或灌输
- 适用于高压冲洗环境的 NEMA2 和 NEMA4X (IP66 和 IP31) 外壳五年保修
- 在食品生产中添加颜色、染料、香料、维生素和其他成分



520Di 和 520DiN 性能

505L 泵头 — 流量 (ml/min)								
软管材质	转速	1.6mm	3.2mm	4.8mm	6.4mm	8.0mm	9.6mm	
Pumpsil®、GORE® STA-PURE® 泵管 - PCS 系列, GORE® STA-PURE® 泵管 - PFL 系列	0.1-350rpm	0.04-150	0.23-800	0.42-1500	0.70-2500	0.90-3200	不适用	
Marpren®、Biopren®	0.1-350rpm	0.04-130	0.17-500	0.38-830	0.67-2000	1.10-3200	不适用	
505L 泵头建议的剂量								
	软管孔径	1.6mm	3.2mm	4.8mm	6.4mm	8.0mm	9.6mm	
最大转速 350rpm	最小剂量	0.9ml	4.5ml	8.5ml	14ml	18ml	25ml	
	最大剂量	15ml	75ml	150ml	250ml	300ml	400ml	

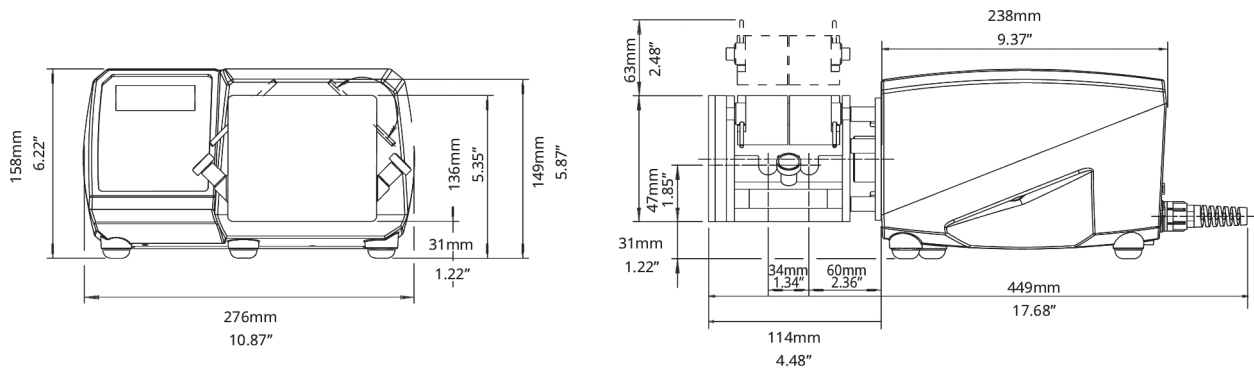
技术规格

	520Di 和 520DiN
精确度	±0.5 %
防护等级	IP31, IP66, NEMA 2, NEMA 4X
工作温度范围	5 °C 至 40 °C
工作温度范围	40 °F 至 104 °F
调速比	2200:1
湿度	(冷凝) 10-100 % RH, (无冷凝) 80 % - 31 °C (88 °F), 40 °C (104 °F) 时线性下降至 50 %
噪声	<70dBb(A) @ 1m
标准	CE, cETLus
电源	110/230 V, 50/60 Hz, 单相
重量	9.82 - 10.7 kg
重量	21.63 - 23.56 lbs
兼容软管尺寸	1.6 mm ID, 3.2 mm ID, 4.8 mm ID, 6.4 mm ID, 8.0 mm ID, 9.6 mm ID

主要材料

	520Di 和 520DiN
轴承	不锈钢
外壳	压铸铝 LM24
键盘/HMI	聚酯
泵头辊轮组件	316 不锈钢
密封件	PTFE

520Di 和 520DiN 外形尺寸



控制选项

泵驱动器	520Di	520DiN
外壳		
防护等级	IP31	IP66
手动控制		
完全校准数字速度控制以显示流量	✓	✓
流量或速度显示选项	✓	✓
用于速度输入的数字键盘	✓	✓
远程控制		
运行/停止, 方向更改, 自动/手动切换, 泄漏检测器输入 (通过触点闭合或者 5V TTL 至 24V 工业逻辑)	✓	✓
使用瞬时开关远程操作 Dosestart	✓	✓
通过 24V、30W 继电器提供四种可编程数字状态输出		✓
数字通信		
数字网络串行控制	RS232	RS485
安全性		
用于保护设置、程序和剂量参数的安全代码	✓	✓

产品代码

泵和泵头产品代码			
说明	部件号	说明	部件号
505L 低脉冲双流道泵头	053.4001.000	仅限 520Di (IP31) 驱动器	056.7171.000*
505LX 低脉冲双流道扩展泵头	053.4011.000	仅限 520DiN (IP66) 驱动器	056.717N.000**
505LG 低脉冲双流道泵头, 用于 STA-PURE® 软管	053.4010.00G	505LTC 管夹套件, 用于 505L 泵头	059.4001.000

* 作为 2.4m 电源线提供, 不带插头。要指定美洲、欧洲、英国、澳大利亚、阿根廷或瑞士的 2.8m 电源线, 请分别指定 A、E、U、K、R 或 C。用电源线代码替换最后一个零。例如 - 050.7131.10A 是一个带有美国电源线的 520S/R 泵。 ** 作为 2.4m 电源线提供, 不带插头。要指定美国电源线, 请将最后一个零替换为 A。

软管订购代码

用于 520DiL 灌装泵的双 Y 形软管单元

孔径 (mm)	Bioprene TL	Marprene TL	Pumpsil	Pumpsil-D	STA-PURE® PCS	STA-PURE® PFL
1.6	933.E016.K24	902.E016.K24	913.AE16.K24	913.DE16.K24	960.E016.K24	965.E016.K24
3.2	933.E032.K24	902.E032.K24	913.AE32.K24	913.DE32.K24	960.E032.K24	965.E032.K24
4.8	933.E048.K24	902.E048.K24	913.AE48.K24	913.DE48.K24	960.E048.K24	965.E048.K24
6.4	933.E064.K24	902.E064.K24	913.AE64.K24	913.DE64.K24	960.E064.K24	965.E064.K24
8	933.E080.K24	902.E080.K24	913.AE80.K24	913.DE80.K24	960.E080.K24	965.E080.K24
9.6	933.E096.K24	902.E096.K24	913.AE96.K24	913.DE96.K24		

免责声明：我们认为本文所含信息正确无误，但如有任何错误，Watson-Marlow Flexicon A/S 概不负责，并保留对规格数据作出改动的权利，恕不另行通知。警告：这些产品不设计用于，亦不能应用于连接有问题的应用上。WMArchitect 和 Accusil 是注册商标。

wmfts.com/global



04 July 2024