

520Di en 520DiN

Doseerpompen uit de 520 serie

Kenmerken en voordelen

- Volledig geautomatiseerde aseptische vulling/afwerking bij de productie van biofarmaceutische en farmaceutische geneesmiddelen
- Media of reagentia voorbereiden op labtafels - flessen, flesjes, petrischsaaltjes en mediazakken afvullen of enten
- Vijf jaar garantie NEMA2 en NEMA4X (IP66 en IP31) behuizing voor omgevingen met hogedrukreiniging
- Voor de toevoeging van kleur- en smaakstoffen, vitaminen en andere ingrediënten tijdens de productie van voedingsmiddelen



520Di en 520DiN prestaties

505L pompkop — Opbrengsten (ml/min)								
Slangmateriaal	Snelheid	1,6 mm	3,2mm	4,8 mm	6,4 mm	8,0 mm	9,6 mm	
Pumpsil®reg, GORE®reg STA-PURE®reg Pump Tubing-Series PCS, GORE®reg STA-PURE®reg pomp slang - PFL serie	0,1-350 tpm	0,04-150	0,23-800	0,42-1.500	0,70-2.500	0,90-3.200	n.v.t.	
Marprene®reg, Bioprene®reg	0,1-350 tpm	0,04-130	0,17-500	0,38-830	0,67-2.000	1,10-3200	n.v.t.	
Aanbevolen dosismaten voor 505L pompkoppen								
	Slangdiameter	1,6 mm	3,2mm	4,8 mm	6,4 mm	8,0 mm	9,6 mm	
maximaal toerental 350 tpm	Minimale dosis	0,9 ml	4,5 ml	8,5 ml	14 ml	18 ml	25 ml	
	Maximale dosis	15 ml	75 ml	150 ml	250 ml	300 ml	400 ml	

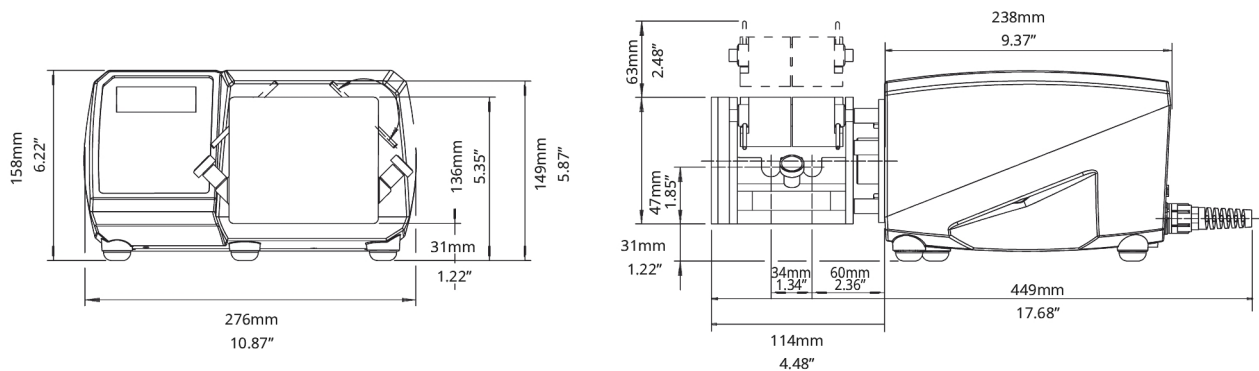
Technische specificaties

	520Di en 520DiN
Nauwkeurigheid	±0,5 %
Bescherming tegen indringen van vuil	IP31, IP66, NEMA 2, NEMA 4X
Bedrijfstemperatuurbereik	5 °C tot 40 °C
Bedrijfstemperatuurbereik	40 °F tot 104 °F
Verhouding snelheidsregeling	2200:1
Vochtigheid	(Condenserend) 10 tot 100 % RV, (Niet-condenserend) 80% tot 31 °C (88 °F) lineair afnemend tot 50% bij 40 °C (104 °F)
Geluid	<70 dBb(A) op 1 m
Standaarden	CE, cETLus
Voeding	110/230 V, 50/60 Hz, Enkele fase
Gewicht	9.82 - 10.7 kg
Gewicht	21.63 - 23.56 lbs
Compatibele slangmaat	Binnendiameter 1,6 mm, Binnendiameter 3,2 mm, Binnendiameter 4,8 mm, Binnendiameter 6,4 mm, Binnendiameter 8,0 mm, Binnendiameter 9,6 mm

Constructie materialen

	520Di en 520DiN
Lagers	Roestvrij staal
Behuizing	Hoge druk spuitgietaluminium LM24
Toetsenbord/HMI	Polyester
Pompkoproller	Roestvrij staal 316
Afdichtingen	PTFE

520Di en 520DiN Afmetingen



Bedieningsopties

	520Di:	520DiN
Pompaandrijvingen		
Behuizing		
Beschermingsklasse tegen binnendringen	IP31	IP66
Handbediening		
Digitale snelheidsregeling met volledige kalibratie om de stroming weer te geven	✓	✓
Keuze uit weergave van opbrengst of snelheid	✓	✓
Numeriek toetsenblok voor het invoeren van de snelheid	✓	✓
Op afstand te besturen		
Draaien/stoppen, draairichting wijzigen, automatische/handmatige modus, lekdetectoringang (via contactsluiting of 5 V TTL of 24 V industrieel logisch signaal)	✓	✓
Bediening op afstand van Dosestart met directe schakelaar	✓	✓
Vier programmeerbare digitale statusuitgangen via 24 V, 30 W relais		✓
Digitale communicatie		
Seriële besturing via digitaal netwerk	RS232	RS485
Beveiliging		
Beveiligingscode ter bescherming van instellingen, programma's en dosisparameters	✓	✓

Productcodes

Productcodes pomp en pompkop						
Omschrijving	Artikelcode	Omschrijving	Artikelcode			
505L pompkop met twee kanalen en lage pulsatie	053.4001.000	Alleen aandrijving 520Di (IP31)	056.7171.000*			
505LX-aanbouw pompkop met twee kanalen en lage pulsatie	053.4011.000	Alleen aandrijving 520DiN (IP66)	056.717N.000**			
505LG pompkop met twee kanalen en lage pulsatie voor STA-PURE®-slangen	053.4010.00G	505LTC-slangklemset voor 505L pompkop	059.4001.000			
* Geleverd als netsnoer van 2,4 m zonder stekker. Om Amerikaans, Europees, Brits, Australisch, Argentijns of Zwitsers netsnoer van 2,8 m te specificeren, dient u respectievelijk A, E, U, K, R of C te specificeren. Vervang de laatste nul door de netvoedingscode. Bijvoorbeeld: 050.7131.10A is een 520S/R pomp met Amerikaans netsnoer. ** Wordt geleverd als netsnoer van 2,4 m zonder stekker. Om het Amerikaanse netsnoer te specificeren, vervangt u de laatste nul door A.						
Codes voor het bestellen van slangen						
Dubbele Y-slangelementen voor 520DiL-dispenser						
Binnendiameter (mm)	Bioprene TL	Marpene TL	Pumpsil	Pumpsil-D	STA-PURE® PCS	STA-PURE® PFL
1,6	933.E016.K24	902.E016.K24	913.AE16.K24	913.DE16.K24	960.E016.K24	965.E016.K24
3,2	933.E032.K24	902.E032.K24	913.AE32.K24	913.DE32.K24	960.E032.K24	965.E032.K24
4,8	933.E048.K24	902.E048.K24	913.AE48.K24	913.DE48.K24	960.E048.K24	965.E048.K24
6,4	933.E064.K24	902.E064.K24	913.AE64.K24	913.DE64.K24	960.E064.K24	965.E064.K24
8	933.E080.K24	902.E080.K24	913.AE80.K24	913.DE80.K24	960.E080.K24	965.E080.K24
9,6	933.E096.K24	902.E096.K24	913.AE96.K24	913.DE96.K24		

Disclaimer: De informatie in dit document wordt geacht correct te zijn. Watson-Marlow Flexicon A/S accepteert echter geen aansprakelijkheid voor eventuele fouten hierin, en behoudt zich het recht voor om de specificaties zonder kennisgeving te wijzigen. WAARSCHUWING: Deze producten zijn niet ontworpen voor apparaten en toepassingen die met patiënten worden gebruikt. WMArchitect en Accusil zijn geregistreerde handelsmerken.

wmfts.com/global



04 July 2024