

520Di és 520DiN

520 sorozatú adagolószivattyúk

Tulajdonságok és előnyök

- Teljesen automatizált aseptikus töltés/befejezés a biológiai gyógyszergyártásban és a gyógyszergyártásban
- Asztali táptalaj vagy reagens előkészítés laboratóriumi lakosztályokban – palackok, fiolák, Petri-csészék és közegzsákok töltése vagy inokulálása
- Öt év garancia NEMA2 és NEMA4X (IP66 és IP31) ház a nagynyomású mosáshoz
- Színek, színezékek, ízek, vitaminok és egyéb összetevők hozzáadása az élelmiszergyártásban



520Di és 520DiN – Teljesítmény

505L szivattyúfej - térfogatáram (ml/perc)							
Cső anyaga	Fordulatszám	1,6 mm	3,2 mm	4,8 mm	6,4 mm	8,0 mm	9,6 mm
Pumpsil®®, GORE® STA-PURE® szivattyúcső - PCS sorozat, GORE® STA-PURE® szivattyúcső - PFL sorozat	0,1-350 ford/perc	0,04-150	0,23-800	0,42-1500	0,70-2500	0,90-3200	-
Marprene®®, Bioprene®®	0,1-350 ford/perc	0,04-130	0,17-500	0,38-830	0,67-2000	1,10-3200	-
505 szivattyúfej ajánlott dózisméretek							
	Tömlő belső átmérője	1,6 mm	3,2 mm	4,8 mm	6,4 mm	8,0 mm	9,6 mm
maximális fordulatszám 350 ford/perc	Minimális dózis	0.9 ml	4.5 ml	8.5 ml	14 ml	18 ml	25 ml
	Maximális dózis	15 ml	75 ml	150 ml	250 ml	300 ml	400 ml

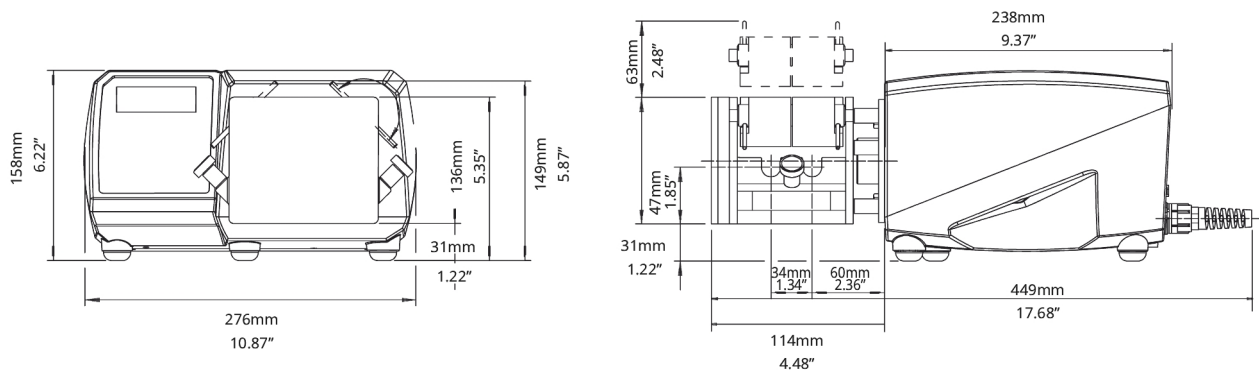
Műszaki előírások

	520Di és 520DiN
Pontosság	±0,5 %
Behatás elleni védelem	IP31, IP66, NEMA 2, NEMA 4X
Üzemi hőmérséklet-tartomány	5 °C – 40 °C
Üzemi hőmérséklet-tartomány	40 °F – 104 °F
Sebességszabályozási arány	2200:1
Páratartalom	(Leccsapódó) 10-100% relatív páratartalom, (nem leccsapódó) 80% 31 °C-ig (88 °F), lineárisan csökken 50%-ra 40 °C (104 °F) mellett
Zaj	<70 dB dB(A) 1 méteren
Szabványok	CE, cETLus
Tápfeszültség	110/230 V, 50/60 Hz, Egyfázisú
Tömeg	9.82 - 10.7 kg
Tömeg	21.63 - 23.56 font
Kompatibilis csőméret	1,6 mm bel. átm., 3,2 mm bel. átm., 4,8 mm bel. átm., 6,4 mm bel. átm., 8,0 mm bel. átm., 9,6 mm bel. átm.

Építőanyagok

	520Di és 520DiN
Csapágycsok	Rozsdamentes acél
Burkolat	Magas nyomáson öntött alumínium LM24
Billentyűzet/HMI	Poliészter
Szivattyúfej görgőszerelvénye	Rozsdamentes acél 316
Tömítések	PTFE

520Di és 520DiN – Méretek



Vezérlési lehetőségek

Szivattyú hajtóegysége	520Di	520DiN
Burkolat		
Behatolás elleni védelem besorolása	IP31	IP66
Kézi vezérlés		
Digitális fordulatszám-szabályozás teljes kalibrálással az áramlás megjelenítéséhez	✓	✓
Térfogatáram vagy fordulatszám kijelzésének kiválasztása	✓	✓
Numerikus billentyűzet a sebesség beviteléhez	✓	✓
Távvezérlés		
RUN/Stop, Direction Change (irányváltás), Auto/Manual Toggle (automatikus/kézi váltás), leak detektor bemenet (érintkező zárásával vagy 5V TTL vagy 24V ipari logikával)	✓	✓
A Dosestart távoli működtetése a pillanatnyi kapcsolóval	✓	✓
Négy programozható digitális állapotjelző kimenet 24 V-os, 30 W-os reléken keresztül		✓
Digitális kommunikáció		
Digitális hálózat soros vezérlése	RS232	RS485
Biztonság		
Biztonsági kód a beállítás, a programok és a dózis paramétereinek védelmére	✓	✓

Termékkódok

A szivattyú és a szivattyúfej termékkódjai						
Leírás		Cikkszám	Leírás			Cikkszám
505L alacsony impulzusos iker csatorna szivattyúfej		053.4001.000	Csak 520Di (IP31) meghajtó			056.7171.000*
505LX alacsony impulzusos iker csatorna hosszabbító szivattyúfej		053.4011.000	Csak 520DiN (IP66) meghajtó			056.717N.000**
505LG alacsony impulzusos iker csatornás szivattyúfej STA-PURE® csövekhez		053.4010.00G	505LTC csőbilincs készlet 505L szivattyúfejhez			059.4001.000
* mellékelt 2.4m hálózati kábel nélkül dugó. Az amerikai, európai, Egyesült királyságbeli, ausztrál, argentin vagy svájci 2,8 m-es hálózati vezeték Az A, e, U, K, R vagy C betűvel kell megadni. Cserélje ki az utolsó nullát a hálózati kábel kódjára. Például - 050.7131.10A egy 520S / R szivattyú amerikai hálózati vezetékkel. ** 2,4 m-es hálózati kábel, dugó nélkül szállítjuk. Az amerikai hálózati kábel megadásához cserélje ki az utolsó nullát a-val						
Csőrendelési kódok						
Dupla Y csőelemek 520DiL adagolóhoz						
Belső átmérő (mm)	Bioprene TL	Marprene TL	Pumpsil	Pumpsil-D	STA-PURE® PCS	STA-PURE® PFL
1,6	933.E016.K24	902.E016.K24	913.AE16.K24	913.DE16.K24	960.E016.K24	965.E016.K24
3,2	933.E032.K24	902.E032.K24	913.AE32.K24	913.DE32.K24	960.E032.K24	965.E032.K24
4,8	933.E048.K24	902.E048.K24	913.AE48.K24	913.DE48.K24	960.E048.K24	965.E048.K24
6,4	933.E064.K24	902.E064.K24	913.AE64.K24	913.DE64.K24	960.E064.K24	965.E064.K24
8	933.E080.K24	902.E080.K24	913.AE80.K24	913.DE80.K24	960.E080.K24	965.E080.K24
9,6	933.E096.K24	902.E096.K24	913.AE96.K24	913.DE96.K24		

Jogi nyilatkozat: A dokumentumban szereplő információk helyesnek tartják, de Watson-Marlow Flexicon A/S nem vállal felelősséget a benne lévő hibákért, és fenntartja a jogot a specifikációk előzetes értesítés nélküli módosítására.

FIGYELMEZTETÉS: Ezek a termékek nem alkalmasak és nem használhatók betegekkel kapcsolatos alkalmazásokban. A WMArchitect és az Accusil bejegyzett védjegyek.

wmfts.com/global



04 July 2024