

520Di ja 520DiN

520-sarjan annostelupumput

Ominaisuudet ja edut

- Täysin automatisoitu aseptinen täyttö ja viimeistely biolääketieteellisessä ja lääketeollisuudessa
- Pöytäkäytön aineet tai reagenssien valmistus laboratorioissa – pullojen, injektio-pullojen, petrimaljojen ja ainepussien täyttäminen tai inokuloiminen
- Viiden vuoden takuu NEMA2- ja NEMA4X (IP66 ja IP31) -kotelolle korkeapaineisessa washdown-pesuissa
- Värien, värien, makuja, vitamiinien ja muiden ainesosien lisääminen elintarviketuotannossa



520Di ja 520DiN suorituskyky

505L-pumppupää – virtausnopeudet (ml/min)								
Letkumateriaali	Nopeus	1,6 mm	3,2 mm	4,8 mm	6,4 mm	8,0 mm	9,6 mm	
Pumpsil®, GORE STA-PURE® pumppuletku – PCS-sarja, GORE® STA-PURE® pumppuletku – PFL-sarja	0,1–350 rpm	0,04–150	0,23–800	0,42–1500	0,70–2500	0,90–3200	Ei sovelleta	
Marpren®®, Biopren®®	0,1–350 rpm	0,04–130	0,17–500	0,38–830	0,67–2000	1,10–3200	Ei sovelleta	
505-pumppupään suositellut annoskoot								
	Letkun sisähalkaisija	1,6 mm	3,2 mm	4,8 mm	6,4 mm	8,0 mm	9,6 mm	
enimmäisnopeus 350 rpm	Vähimmäisannos	0,9 ml	4,5ml	8,5ml	14ml	18ml	25ml	
	Enimmäisannos	15ml	75ml	150ml	250ml	300ml	400ml	

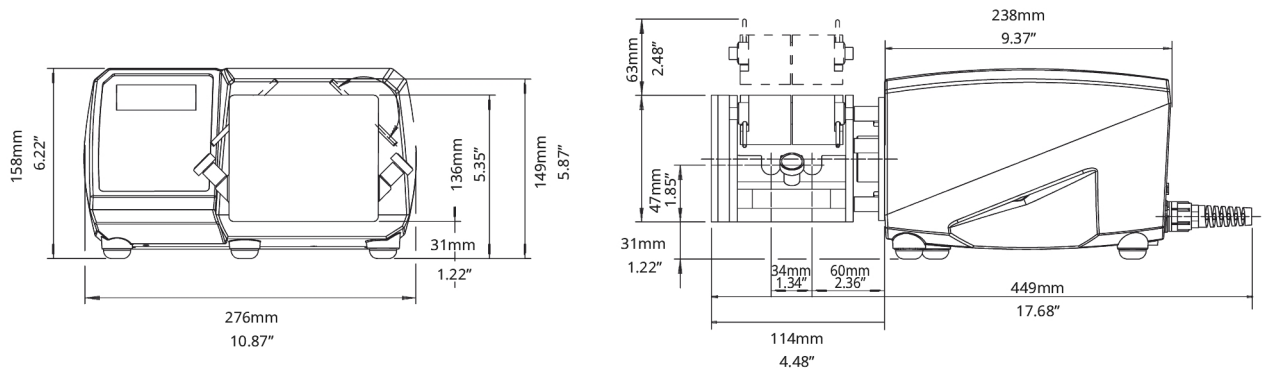
Tekniset tiedot

	520Di ja 520DiN
Tarkkuus	±0,5 %
Kotelointi	IP31, IP66, NEMA 2, NEMA 4X
Käyttölämpötila-alue	5 °C – 40 °C
Käyttölämpötila-alue	40 °F – 104 °F
Nopeuden ohjaussuhde	2200:1
Kosteus	(Tiivistymätön) 80 % enintään lämpötilassa 31 °C (88 °F), laskee lineaarisesti 50 prosenttiin lämpötilassa 40 °C (104 °F), (Tiivistyvä) suhteellinen kosteus 10–100 %
Melutaso	<70 dB(A) 1 metrin etäisyydellä
Standardit	CE, cETLus
Virransyöttö	110/230 V, 50/60 Hz, Yksivaiheinen
Paino	9.82 - 10.7 kg
Paino	21.63 - 23.56 naulaa
Yhteensopiva letkukoko	1,6 mm:n sisähalkaisija, 3,2 mm:n sisähalkaisija, 4,8 mm:n sisähalkaisija, 6,4 mm:n sisähalkaisija, 8,0 mm:n sisähalkaisija, 9,6 mm:n sisähalkaisija

Rakennemateriaalit

	520Di ja 520DiN
Laakerit	Ruostumaton teräs
Kotelointi	Painevalettu alumiini LM24
Näppäimistö/HMI	Polyesteri
Pumppupään rulla osineen	Ruostumaton teräs 316
Tiivisteet	PTFE

520Di ja 520DiN mitat



Ohjausvaihtoehdot

Pumpun käyttölaitteet	520Di	520DiN
Kotelo		
Kotelointiluokka	IP31	IP66
Manuaalinen ohjaus		
Digitaalinen nopeudensäätö ja täysi kalibrointi virtauksen näyttöä varten	✓	✓
Virtausnopeuden tai nopeuden näyttö	✓	✓
Numeronäppäimistö nopeuden syöttämiseen	✓	✓
Kauko-ohjaus		
Käyttö/Seis, suunnan vaihto, automaattinen/manuaalinen kääntö, vuodonilmaisimen tulo (kosketussulun kautta tai 5V TTL:llä tai 24 V:n teollisuuslogiikalla)	✓	✓
Dosestartin etäkäyttö pikakytkimellä	✓	✓
Neljä ohjelmitavaa digitaalista tilalähtöä 24 V:n 30 W:n releillä		✓
Digitaalinen tiedonsiirto		
Digitaalisen verkon sarjaohjaus	RS232	RS485
Turvallisuus		
Turvakoodi asetusten, ohjelmien ja annosparametrien suojaamiseen	✓	✓

Tuotekoodit

Pumppujen ja pumppupäiden tuotekoodit			
Kuvaus	Osan koodi	Kuvaus	Osan koodi
505 L matalapulssinen kaksikanavainen pumppupää	053.4001.000	520Di (IP31) vain käyttölaite	056.7171.000*
505LX matalapulssinen, kaksikanavainen jatkopumppu	053.4011.000	520DiN (IP66) vain käyttölaite	056,717N.000**
505LG matalapulssinen kaksikanavainen pumppupää STA-PURE®-letkuihin	053.4010.00G	505LTC-letkukiinnike 505L-pumppupäälle	059.4001.000

* toimitetaan 2,4 metrin verkkojohdolla ilman pistoketta. Jos haluat määrittää amerikkalaisen, eurooppalaisen, Yhdistyneen kuningaskunnan, Australian, argentiinalaisen tai sveitsiläisen 2,8 m:n verkkojohdon, valitse A, E, U, K, R tai C. Vaihda viimeinen nolla verkkojohdon koodiksi. Esimerkiksi - 050,7131.10A on 520S/R-pumppu, jossa on amerikkalainen verkkojohto. ** toimitetaan 2,4 m:n verkkojohdolla ilman pistoketta. Jos haluat määrittää amerikkalaisen verkkojohdon, vaihda viimeinen nolla A:ksi

Letkujen tilauskoodit

Kaksi Y-putkielementtiä 520DiL-annostelijaan

Sisähalkaisija (mm)	Bioprene TL	Marprene TL	Pumpsil	Pumpsil-D	STA-PURE® PCS	STA-PURE® PFL
1,6	933.E016.K24	902.E016.K24	913.AE16.K24	913.DE16.K24	960.E016.K24	965.E016.K24
3,2	933.E032.K24	902.E032.K24	913.AE32.K24	913.DE32.K24	960.E032.K24	965.E032.K24
4,8	933.E048.K24	902.E048.K24	913.AE48.K24	913.DE48.K24	960.E048.K24	965.E048.K24
6,4	933.E064.K24	902.E064.K24	913.AE64.K24	913.DE64.K24	960.E064.K24	965.E064.K24
8	933.E080.K24	902.E080.K24	913.AE80.K24	913.DE80.K24	960.E080.K24	965.E080.K24
9,6	933.E096.K24	902.E096.K24	913.AE96.K24	913.DE96.K24		

Vastuuvapauslauseke: Tämän asiakirjan tietojen uskotaan olevan paikkansapitävät, mutta Watson-Marlow Flexicon A/S ei vastaa sen sisältämistä virheistä ja pidättää oikeuden muuttaa määriä ilman erillistä ilmoitusta. VAROITUS: Näitä tuotteita ei ole tarkoitettu käytettäväksi potilaskytkeissä käyttötarkoituksissa eikä niitä saa tällaisiin käyttää. WMArchitect ja Accusil ovat rekisteröityjä tavaramerkkejä.

wmfts.com/global



04 July 2024