

520Di и 520DiN

Дозиращи помпи от серия 520

Характеристики и предимства

- Напълно автоматизирано асептично пълнене / завършване в биофармацевтично и фармацевтично производство на лекарства
- Настолна подготовка на медии или реагенти в лабораторни съоръжения – пълнене или инокулиране на бутилки, флакони, Петри блюда и торбички с медии
- Петгодишна гаранция NEMA2 и NEMA4X (IP66 и IP31) корпус среди с измиване под високо налягане
- Добавяне на цветове, багрила, аромати, витамини и други съставки в производството на храни



520Di и 520DiN производителност

505L глава на помпата — Дебити (мл/мин)								
Материал на тръбата	Скорост	1,6 mm	3,2 mm	4,8 mm	6,4 mm	8,0 mm	9,6 mm	
Pumpsil®, GORE® STA-PURE® тръбопровод на помпата серия PCS, GORE® STA-PURE® тръбопровод на помпата серия PFL	0,1-350 об./мин.	0,04-150	0,23-800	0,42-1500	0,70-2500	0,90-3200		Неприложимо
Margrene®, Bioprene®	0,1-350 об./мин.	0,04-130	0,17-500	0,38-830	0,67-2000	1,10-3200		Неприложимо
505L глава на помпата, препоръчителни размери на дозата								
	Отвор на тръбата	1,6 mm	3,2 mm	4,8 mm	6,4 mm	8,0 mm	9,6 mm	
максимална скорост 350 об./мин.	Минимална доза	0,9 мл	4,5 мл	8,5 мл	14 мл	18 мл	25 мл	
	Максимална доза	15 мл	75 мл	150 мл	250 мл	300 мл	400 ml	

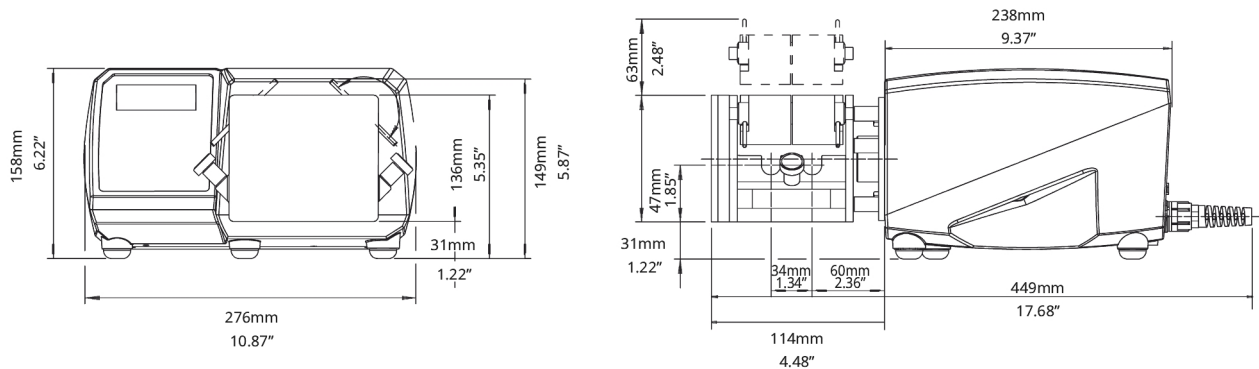
Технически спецификации

	520Di и 520DiN
Точност	±0,5 %
Защита срещу проникване	IP31, IP66, NEMA 2, NEMA 4X
Работен температурен диапазон	5 °C до 40 °C
Работен температурен диапазон	40 °F до 104 °F
Контролно съотношение на скоростта	2200:1
Влажност	(Без кондензация) 80 % до 31 °C (88 °F) намаляваща линейно до 50 % при 40 °C (104 °F), (Кондензация) 10 до 100 % отн. влажност
Шум	<70dBb(A) на 1 м
Стандарти	CE, cETLus
Електрозахранване	110/230 V, 50/60 Hz, Еднофазен
Тегло	9.82 - 10.7 кг
Тегло	21.63 - 23.56 фунтове
Съвместим размер тръби	1,6 мм вътр. диам., 3,2 мм вътр. диам., 4,8 мм вътр. диам., 6,4 мм вътр. диам., 8,0 мм вътр. диам., 9,6 мм вътр. диам.

Конструктивни материали

	520Di и 520DiN
Лагери	Неръждаема стомана
Работа по случай	Отлят под налягане алуминий LM24
Клавиатура/HMI (интерфейс човек-машина)	Полиестер
Възел на ролката на главата на помпата	Неръждаема стомана 316
Уплътнения	PTFE

520Di и 520DiN размери



Опции за управление

Задвижвания на помпата	520Di	520DiN
Корпус		
Степен на защита срещу проникване	IP31	IP66
Ръчно управление		
Дигитален контрол на скоростта с пълно калибриране за показване на потока	✓	✓
Избор на дисплей за дебита или скоростта	✓	✓
Цифрова клавиатура за въвеждане на скорост	✓	✓
Дистанционно управление		
Работа/стоп, смяна на посоката, автоматичен/ръчен превключвател, вход за детектор на течове (чрез затваряне на контакт или индустриална логическа схема 5V TTL или 24V)	✓	✓
Дистанционно управление на Dosestart с мигновен превключвател	✓	✓
Четири програмируеми цифрови изхода за състояние през 24V, 30W релета		✓
Цифрова комуникация		
Цифрово мрежово серийно управление	RS232	RS485
Сигурност		
Код за сигурност за защита на настройката, програми и параметри на дозата	✓	✓

Продуктови кодове

Продуктови кодове на помпата и главата на помпата						
Описание	Код на частта		Описание		Код на частта	
505L глава на помпата с ниска пулсация и двоен канал	053.4001.000		Само при 520Di (IP31) задвижване		056.7171.000*	
505LX удължена глава на помпата с ниска пулсация и двоен канал	053.4011.000		Само при 520DiN (IP66) задвижване		056.717N.000**	
505LG двуканална глава на помпата с ниски пулсация за STA-PURE® тръби	053.4010.00G		505LTC Комплект тръбни скоби за глава на помпа 505L		059.4001.000	
* Доставка се като 2,4 м захранващ кабел без щепсел. За да специфицирате американски, европейски, британски, австралийски, аржентински или швейцарски захранващ кабел 2,8 м, моля, посочете съответно А, Е, U, К, R или С. Сменете последната нула с кода на захранващия кабел. Например - 050.7131.10А е 520S/R помпа с американски захранващ кабел. ** Доставка се като 2,4 м захранващ кабел без щепсел. За да специфицирате американски захранващ кабел, моля, сменете последната нула с А.						
Кодове за поръчка на тръби						
Двойни Y-образни тръбни елементи за 520DiL дозатор						
Размер а отвора (мм)	Bioprene TL	Mapren TL	Pumpsil	Pumpsil-D	STA-PURE® PCS	STA-PURE® PFL
1,6	933.E016.K24	902.E016.K24	913.AE16.K24	913.DE16.K24	960.E016.K24	965.E016.K24
3,2	933.E032.K24	902.E032.K24	913.AE32.K24	913.DE32.K24	960.E032.K24	965.E032.K24
4,8	933.E048.K24	902.E048.K24	913.AE48.K24	913.DE48.K24	960.E048.K24	965.E048.K24
6,4	933.E064.K24	902.E064.K24	913.AE64.K24	913.DE64.K24	960.E064.K24	965.E064.K24
8	933.E080.K24	902.E080.K24	913.AE80.K24	913.DE80.K24	960.E080.K24	965.E080.K24
9,6	933.E096.K24	902.E096.K24	913.AE96.K24	913.DE96.K24		

Отказ от отговорност: Информацията в този документ се смята за вярна, но Watson-Marlow Flexicon A/S не поема отговорност за грешки, които тя съдържа, и си запазва правото да променя спецификациите без предупреждение. ПРЕДУПРЕЖДЕНИЕ: Тези продукти не са предназначени за употреба и не трябва да се използват за приложения, свързани с пациента. WMArchitect и Accusil са регистрирани търговски марки.

wmfts.com/global



04 July 2024