

FlexFeed 30

Halvautomatiske påfyldnings- og kappesystemer

Funktioner og fordele

- Kan håndtere skruelåg, pipettehætter eller andre skruelåg med en speciel form
- Påfyldning og påsætning af rør på op til 1.200 flasker i timen, med diametre fra 12 mm til 50 mm
- Ensartet tilspænding af låget forhindrer problemer med utætte flasker



Tekniske specifikationer

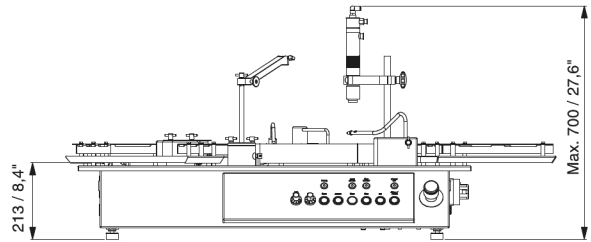
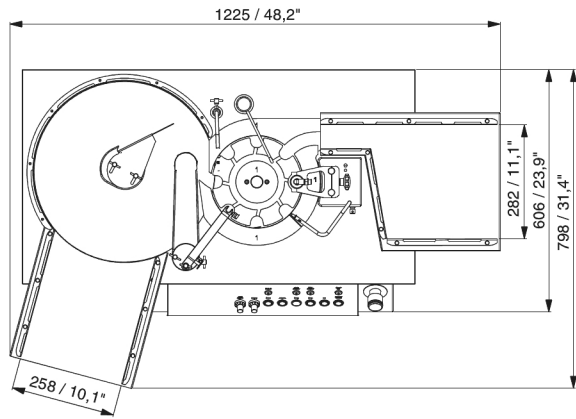
	FlexFeed 30
Tæthedsklasse	IP52
Kapacitet	1200 enheder/time
Strømforsyning	110/230 V AC, 50/60Hz
Strømforbrug	300 W
Luftforsyning	Ren og tør luft
Vægt	60 kg
Tilbehør	Tilpassede formatdele til flasker og låg
Maks. diameter for flaske/flaskeglas	50 mm
Maks. højde for flaske/flaskeglas	110 mm

Konstruktionsmaterialer

	FlexFeed 30
Materiale	Anodiseret aluminium, Polyacetal, Rustfrit stål AISI 304

FlexFeed 30dimensioner

Dimensions in mm/inches



Ansvarsfraskrivelse: Oplysningerne i dette dokument anses for at være korrekte, men Watson-Marlow Flexicon A/S påtager sig intet ansvar for fejl heri og forbeholder sig ret til at ændre specifikationerne uden varsel. ADVARSEL: Disse produkter er ikke beregnet til og bør ikke indgå ved patientrelaterede anvendelser. asepticu og Accusil er registrerede varemærker.

wmfts.com/global



08 February 2024