

FlexFeed 30

Semi-automatische afvul- en afsluitsystemen

Kenmerken en voordelen

- Is geschikt voor schroefdoppen, pipetdoppen en andere doppen met een speciale vorm
- Vullen en afsluiten tot 1.200 flessen per uur, met diameters van 12 mm tot 50 mm
- Consistent aanhaalmoment voorkomt het probleem van lekkende flessen



Technische specificaties

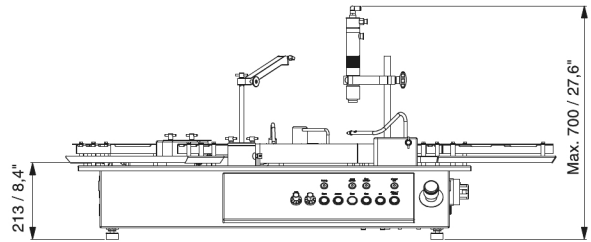
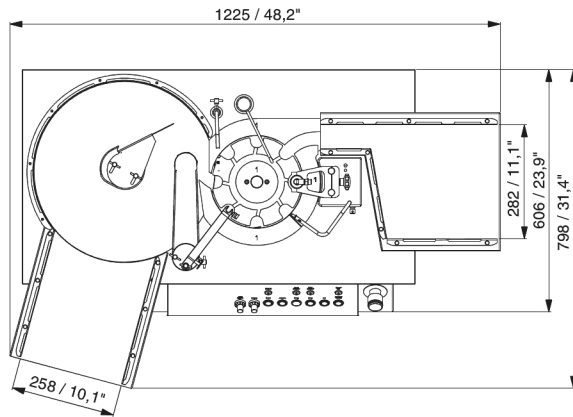
	FlexFeed 30
Bescherming tegen indringen van vuil	IP52
Capaciteit	1200 eenheden/uur
Voeding	110/230 VAC, 50/60 Hz
Stroomverbruik	300 W
Luchttoevoer	Schone en droge lucht
Gewicht	60 kg
Accessoires	Op maat gemaakte onderdelen voor flessen en doppen
Max. diameter fles/flesje	50 mm
Max. hoogte fles/flesje	110 mm

Constructie materialen

	FlexFeed 30
Materiaal	Geanodiseerd aluminium, Polyacetaal, Roestvrij staal AISI 304

FlexFeed 30 Afmetingen

Dimensions in mm/inches



Disclaimer: De informatie in dit document wordt geacht correct te zijn. Watson-Marlow Flexicon A/S accepteert echter geen aansprakelijkheid voor eventuele fouten hierin, en behoudt zich het recht voor om de specificaties zonder kennisgeving te wijzigen. WAARSCHUWING: Deze producten zijn niet ontworpen voor het gebruik bij, en mogen niet worden gebruikt voor op patiënten aangesloten toepassingen. asepticu en Accusil zijn geregistreerde handelsmerken.

wmfts.com/global



08 February 2024