

FlexFeed 30

반자동 주입 및 캡핑 시스템

Flexicon
Liquid Filling

특징 및 이점

- 특수 모양의 나사 캡, 피펫 캡 또는 기타 나사 캡을 취급할 수 있습니다
- 시간당 최대 1,200병의 충전과 뚜껑을 씌워 직경 12mm에서 50mm까지 충전할 수 있습니다
- 일관된 캡 토크는 병 누출 문제를 방지합니다



기술 사양

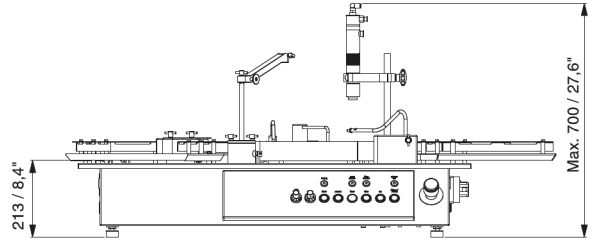
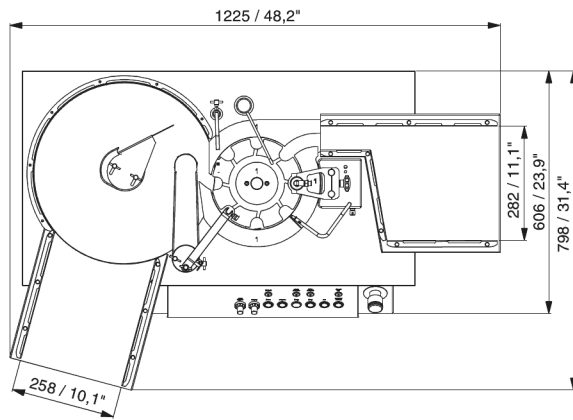
	FlexFeed 30
유입 차단	IP52
용량	1200 단위/시간
공급 전원	110/230VAC, 50/60Hz
소비 전력	300 W
공기 공급	깨끗하고 건조한 공기
중량	60 kg
부속품	보틀과 캡을 위한 맞춤형 포맷 부품
최대 보틀/바이알 직경	50 mm
최대 보틀/바이알 높이	110 mm

구성 재질

	FlexFeed 30
재질	스테인리스강 AISI 304, 양극화 알루미늄, 폴리아세탈

FlexFeed 30 치수

Dimensions in mm/inches



면책사항: 이 문서에 포함된 정보는 정확한 것으로 여겨지지만 Watson-Marlow Flexicon A/S는 본 문서에 포함된 어떠한 오류에 대해 책임지지 않으며 사양은 예고 없이 변경될 수 있습니다. 경고: 이 제품은 환자와 연결된 어플리케이션에서 사용할 수 있게 설계되지 않았으므로 환자와 연결된 어플리케이션에서는 사용할 수 없습니다. asepticus 및 Accusil은 등록 상표입니다..

wmfts.com/global



08 February 2024