

FlexFeed 30

Puoliautomaattiset täyttö- ja korkitusjärjestelmät

Ominaisuudet ja edut

- Voi käsitellä kierrekorkkeja, pipetinkorkkeja tai muita erikoismuotoisia kierrekorkkeja
- Täyttö ja korkitusjopa 1 200 pulloa tunnissa, halkaisija 12–50 mm.
- Korkkauksen tasainen vääntömomentti estää pullojen vuotamisen



Tekniset tiedot

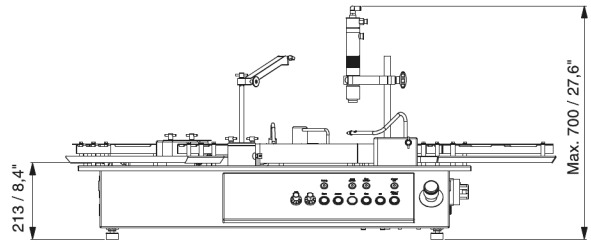
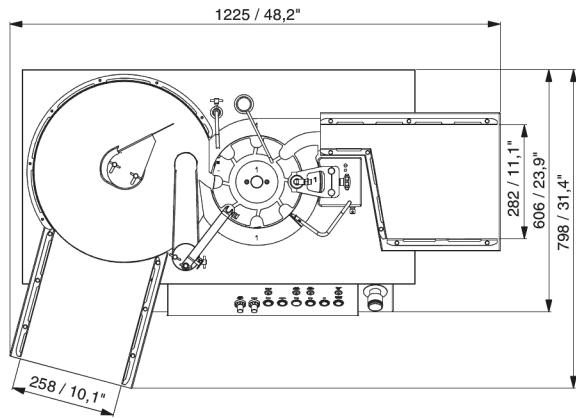
	FlexFeed 30
Kotelointi	IP52
Kapasiteetti	1200 yksikköä/tunti
Virransyöttö	110/230 VAC, 50/60 Hz
Virrankulutus	300 W
Ilmansyöttö	Puhdas ja kuiva ilma
Paino	60 kg
Lisätarvikkeet	Mukautetut muoto-osat pulloille ja korkeille
Pullon/injektiopullon suurin halkaisija	50 mm
Pullon/injektiopullon suurin korkeus	110 mm

Rakennemateriaalit

	FlexFeed 30
Materiaali	Eloksoitu alumiini, Polyasettaali, Ruostumaton teräs AISI 304

FlexFeed 30 mitat

Dimensions in mm/inches



Vastuuvapauslauseke: Tämän asiakirjan tietojen uskotaan olevan paikkansapitävät, mutta Watson-Marlow Flexicon A/S ei vastaa sen sisältämistä virheistä ja pidättää oikeuden muuttaa määriä ilman erillistä ilmoitusta. VAROITUS: Näitä tuotteita ei ole tarkoitettu käytettäväksi potilaisiin kytketyissä sovelluksissa eikä niitä saa käyttää tällaisiin tarkoituksiin. Asepticsu ja Accusil ovat rekisteröityjä tavaramerkkejä.

wmfts.com/global



08 February 2024