

# FMB210

Máquinas de llenado y taponado FMB210

## Características y ventajas

- Microvolúmenes de llenado de hasta 250 ml
- Precisión de llenado del  $\pm 0,5$  % en la mayoría de los volúmenes y torque de taponado mejor que  $\pm 10$  Ncm
- Menos costos de IQ/OQ y validación de procesos
- Tecnología probada por su fiabilidad y facilidad de validación
- Llenado de microvolúmenes con gran precisión
- Menores costos de validación del proceso



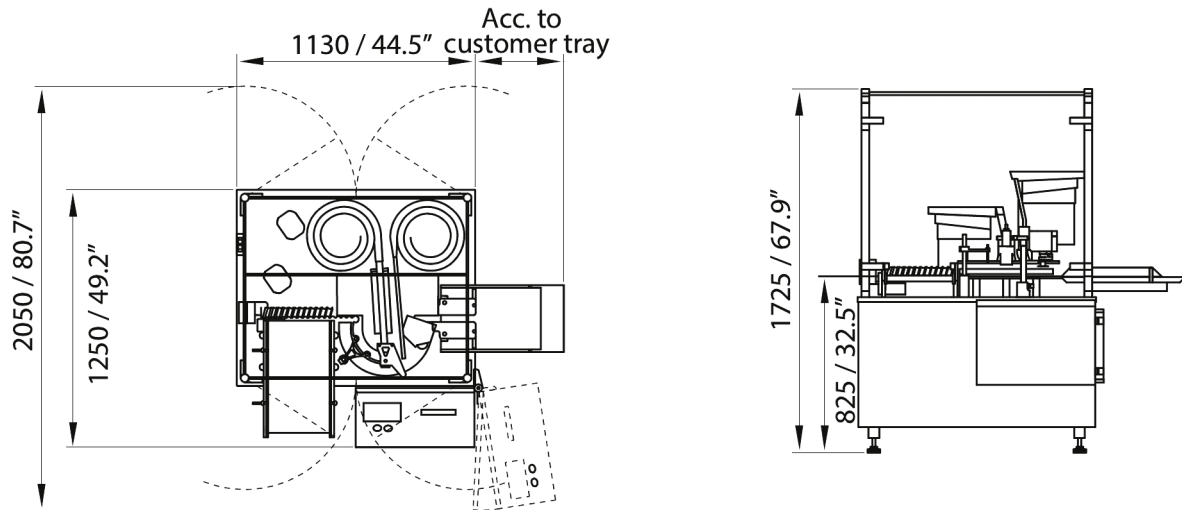
## Especificaciones técnicas

	<b>FMB210</b>
Rango de volumen de llenado	0.1-250 ml
Precisión	$\pm 0,5$ %
Capacidad	4500 unidades/hora
Fuente de alimentación	200 a 240 V CA, monofásica y puesta a tierra
Consumo eléctrico	Max 1500 W
Conexión neumática/suministro de aire	aire limpio y seco de 7 bar
Consumo de aire	Depende de la aplicación l/min.
Peso	650 kg

## Materiales de construcción

	<b>FMB210</b>
Material	Acero inoxidable y, Aluminio anodizado

## Dimensiones de FMB210



*Dimensions in mm/inch*

Descargo de responsabilidad: La información contenida en este documento se considera correcta; sin embargo, Watson-Marlow Flexicon A/S rechaza toda responsabilidad por los errores que pueda contener y se reserva el derecho de alterar las especificaciones sin previo aviso. ADVERTENCIA: Estos productos no están diseñados para aplicaciones conectadas a pacientes y no deben utilizarse en tales aplicaciones. WMArchitect y Accusil son marcas comerciales registradas.

[wmfts.com/global](http://wmfts.com/global)



05 July 2024